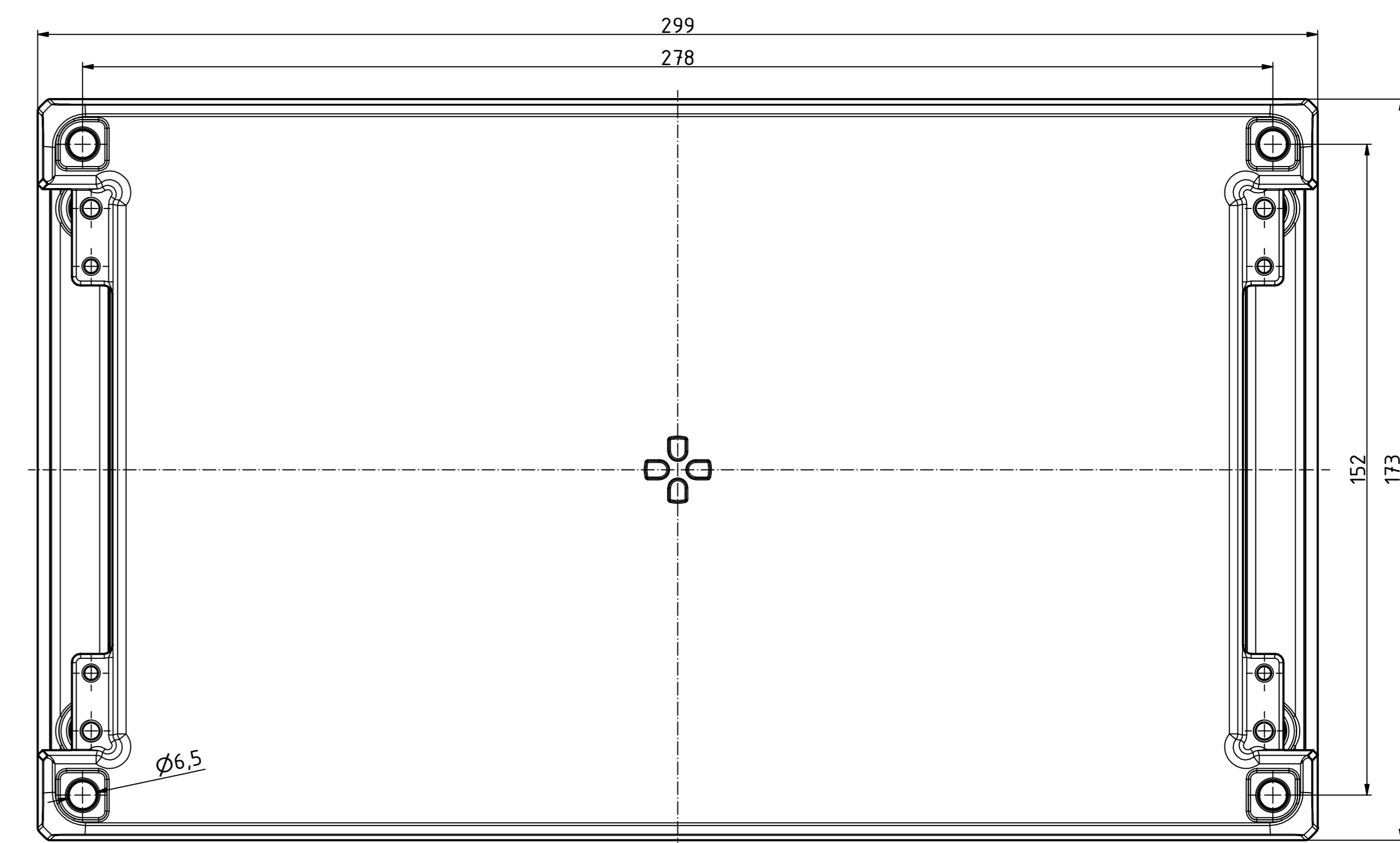
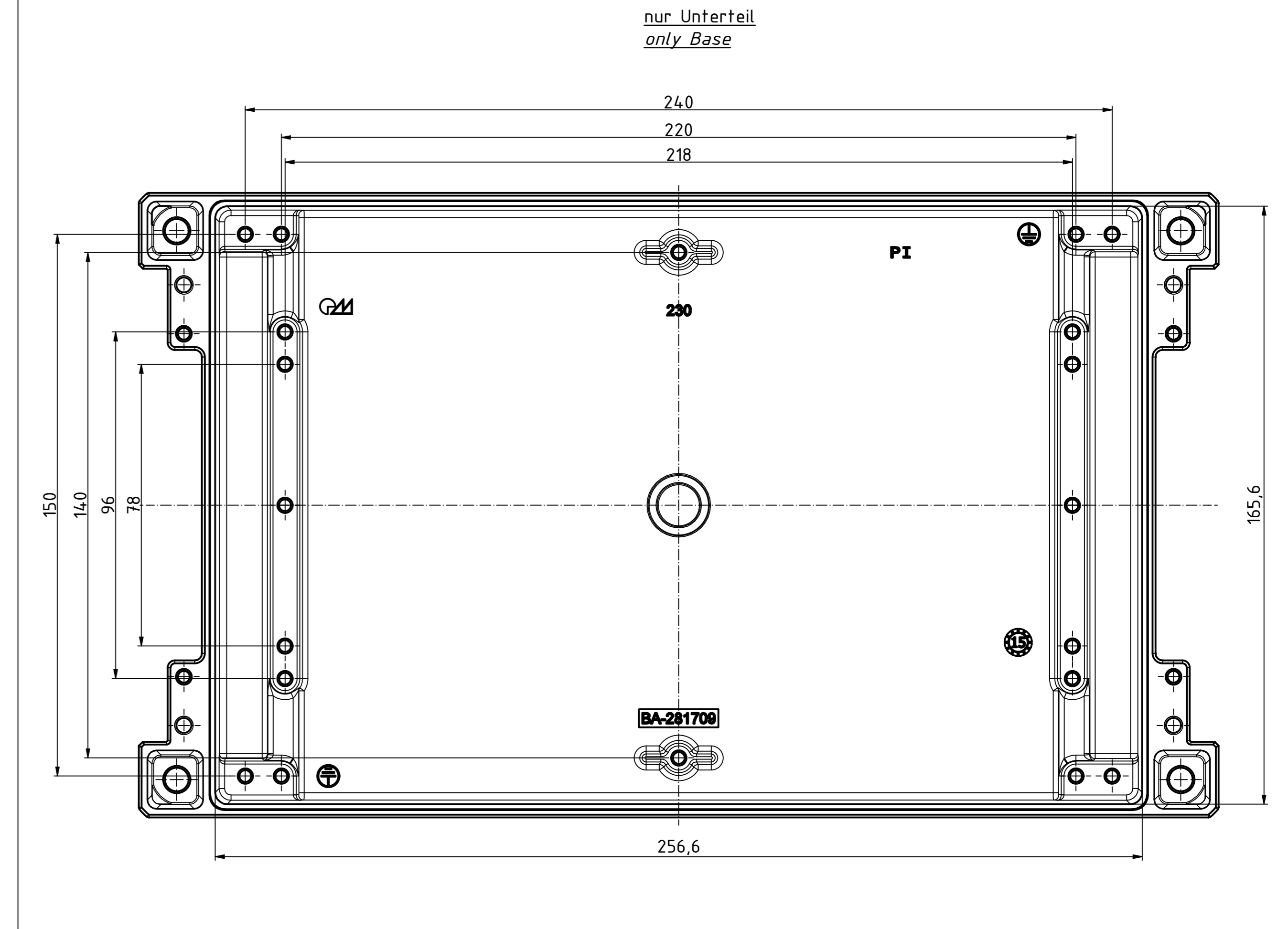
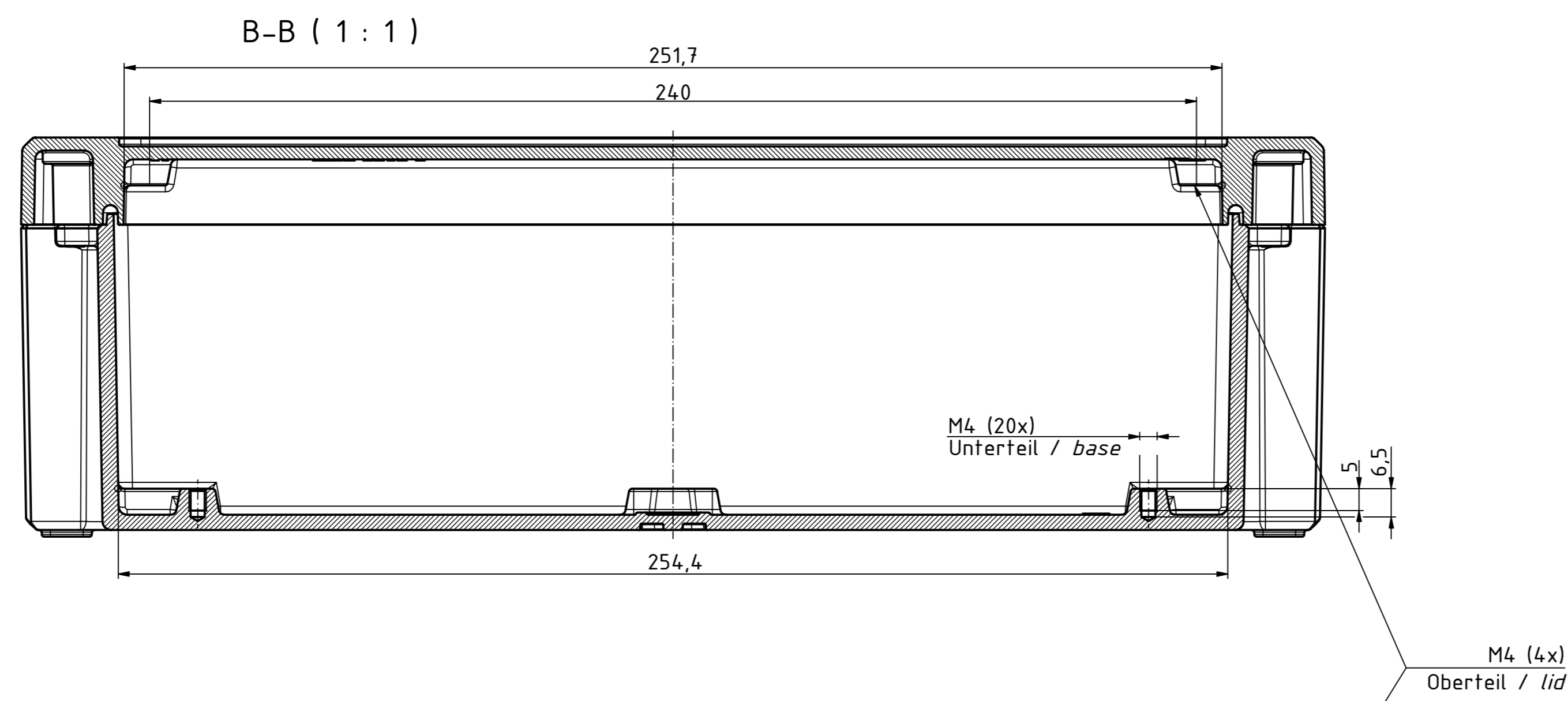
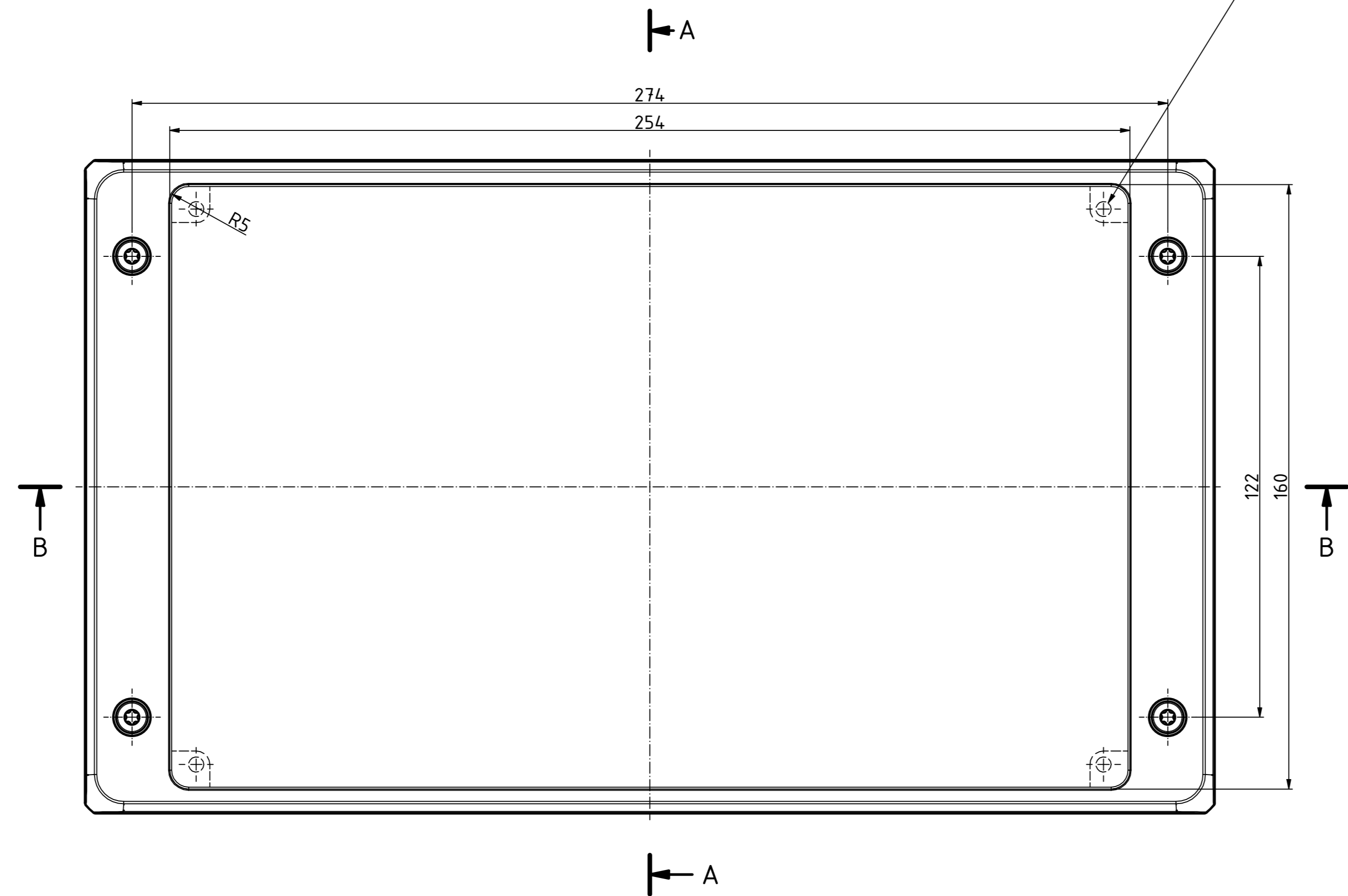
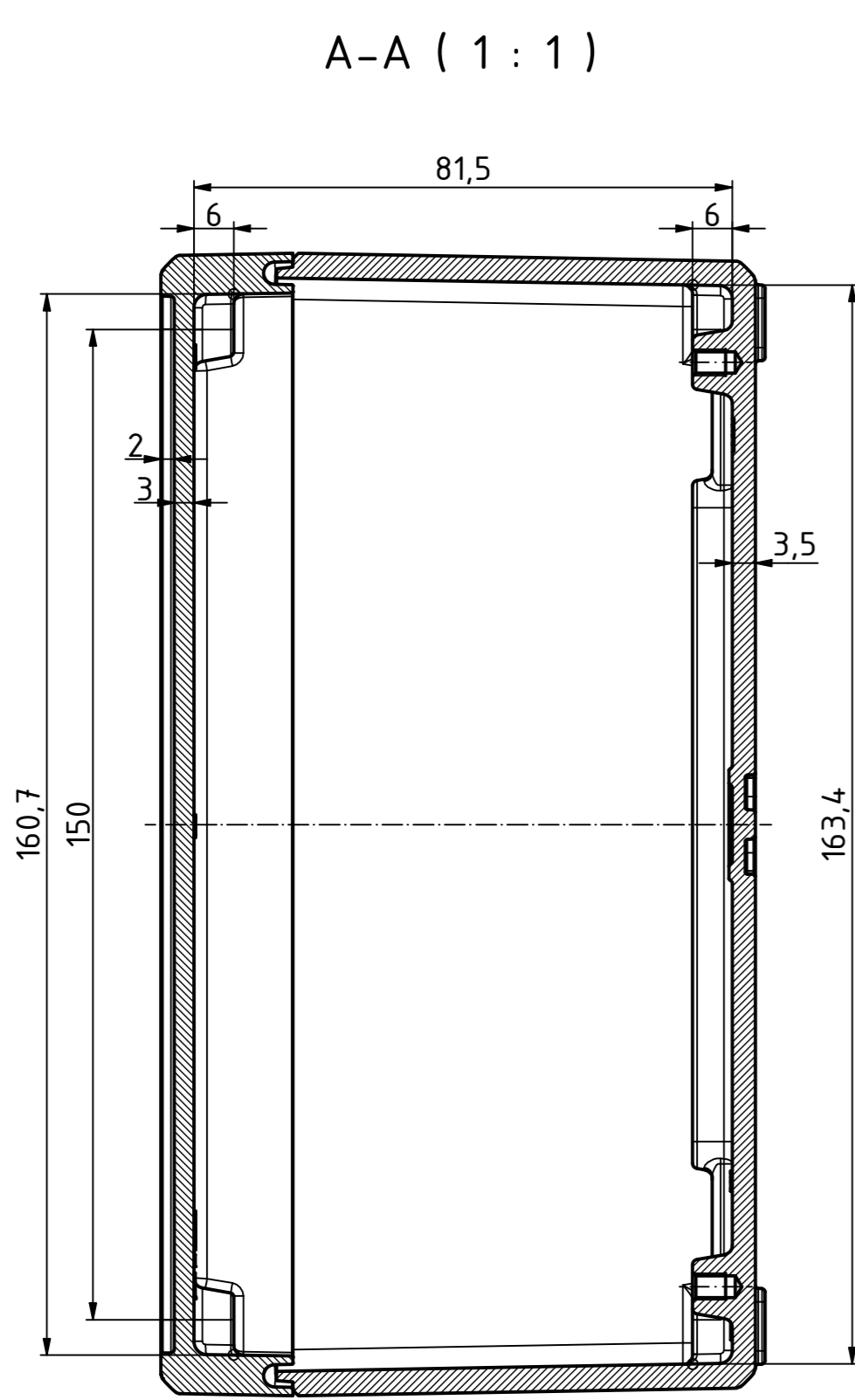
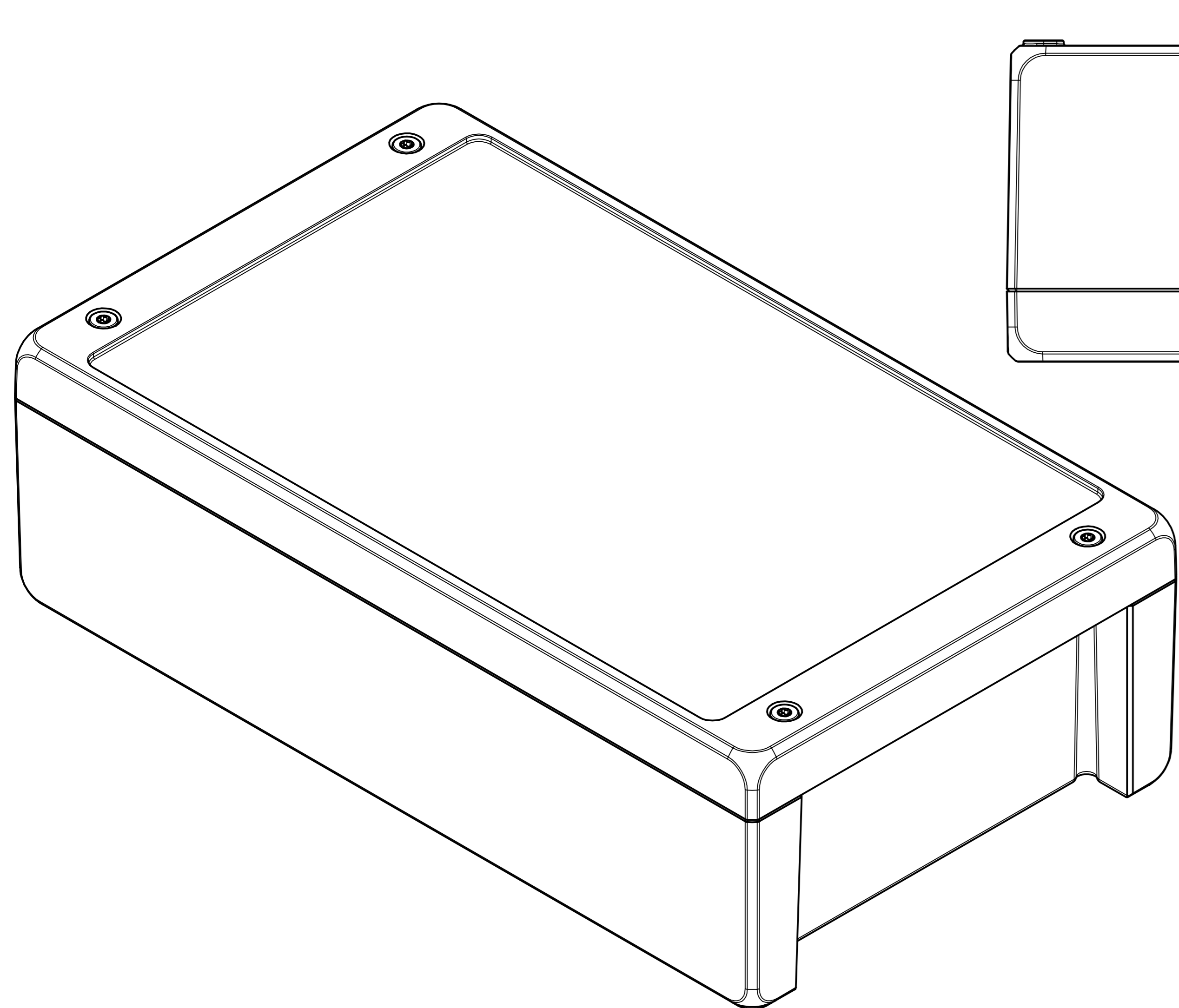


"Schutzzeichen nach DIN ISO 9000 basierend" "Trade mark according to DIN ISO 9000"



Maßstab/ Scale:	1:1	
Zeichnungs-Nr. / Drawing-No.:	OK 5420.208.01	
Artikel / Article:	Bocube Aluminium BA-S 281709 F	
Katalogz./Catalogue draw.		
A Nr. / Art. No.:		
Datum / Date:		
DISK:	2404_399_idw	
Datum / Date:	21.11.2019	AH



A Phoenix Mecano Company