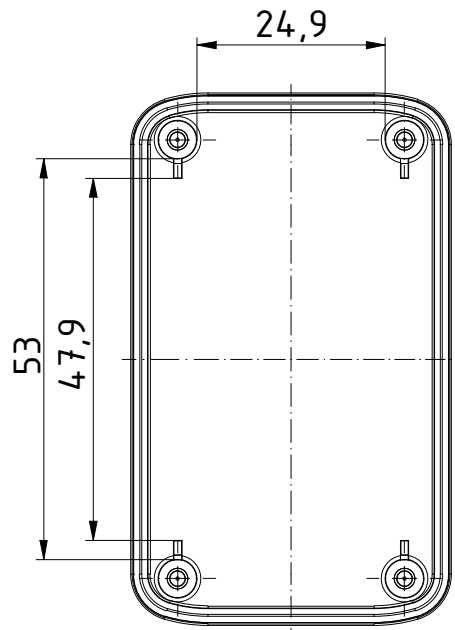
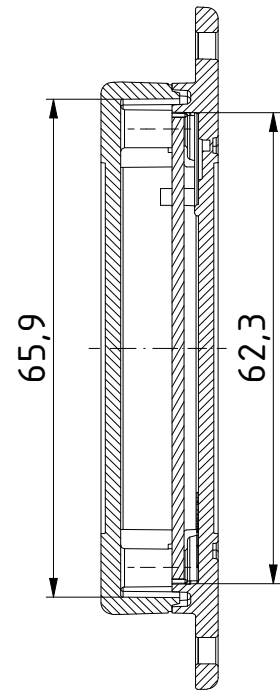


"Schutzvermerk nach DIN ISO 16016 beachten" "Please pay attention to copyright note DIN ISO 16016"

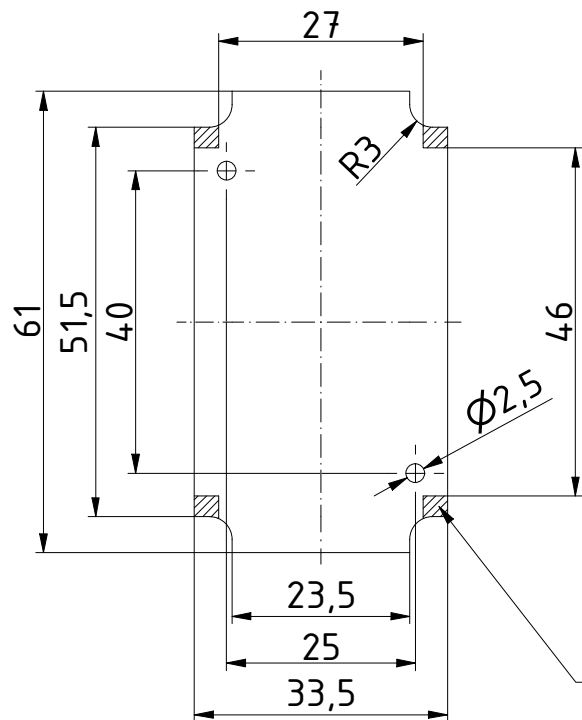
nur Oberteil
only Lid



A-A

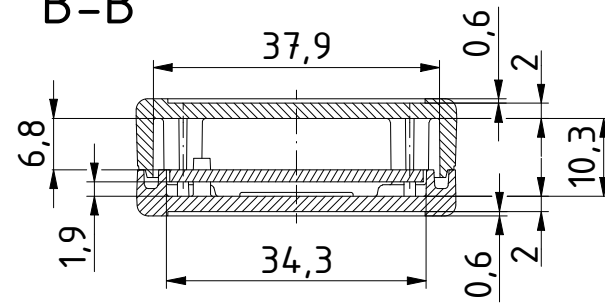


max. Platine
max. PCB

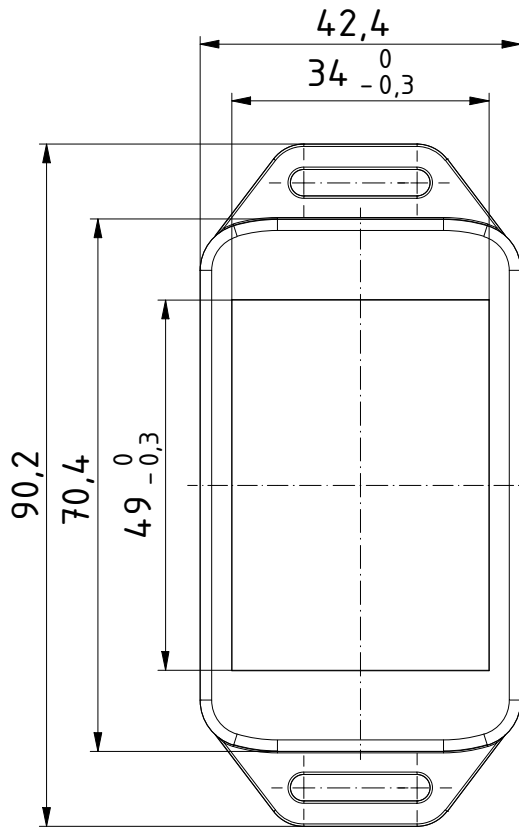


Klemmbereiche: In diesen Bereichen keine Bauteile platzieren.
Clamping ranges: Do not place any components in these areas.

B-B

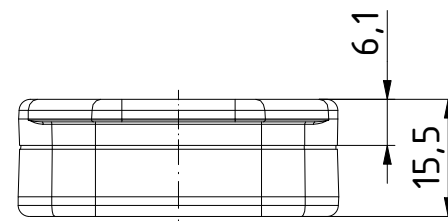


A

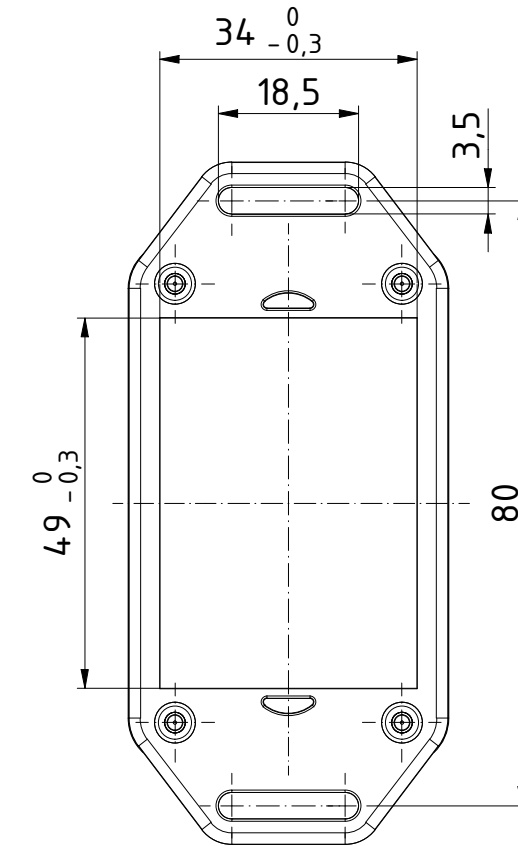


B

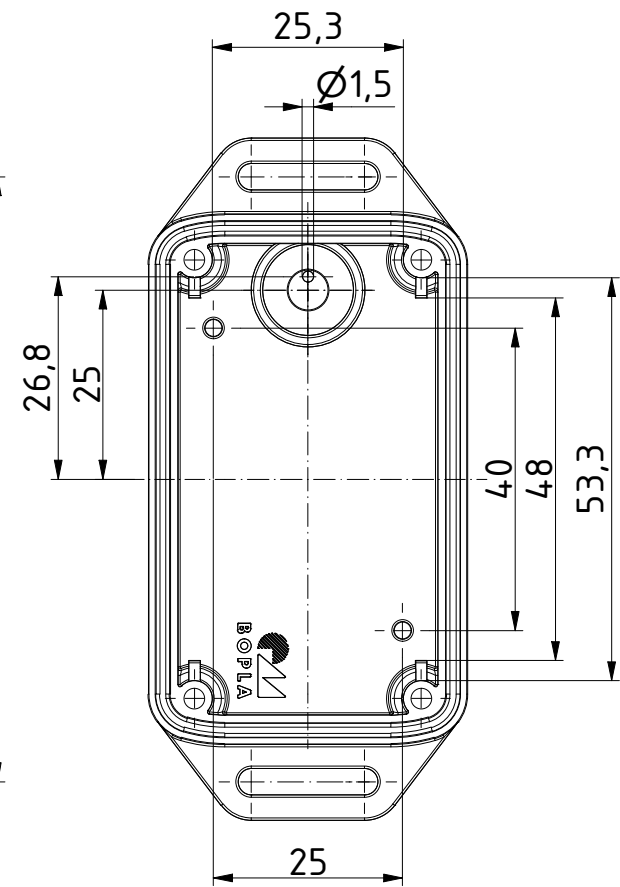
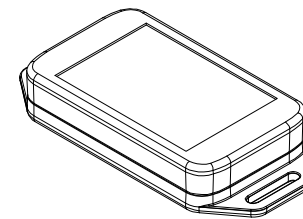
A



nur Unterteil
only Base



ISO (1 : 2)



Maßstab/
Scale: 1:1 (1:2)

Zeichnungs-Nr. / Drawing-No.:
3K 5445.011.03

Artikel / Article:
BoLink
BL 704015 WL2
Katalogzg./Catalogue draw.

4273 05.11.2019
4254 16.07.2018
Ä.Nr/
Alt.No: Datum/
Date:

DISK: 2804097.idw
Datum/Date: 06.03.2018 KH

