



Автоматический выключатель защиты двигателя 2,5А, 3 полюса, откл.способность 150кА, диапазон уставки 10...16А, пружинные Зажимы

Тип PKZM0-2,5-C
Каталог № 229675
Alternate Catalog No. XTPRC2P5BC1NL

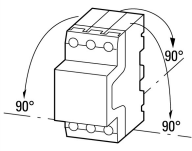
Программа поставок

| | | | |
|---|----------|-----|---|
| Ассортимент | | | Автомат защиты двигателя PKZM0 до 32 А |
| Основная функция | | | Защита двигателя |
| | | | |
| Примечание | | | Подходит также для двигателей класса эффективности IE3. |
| Техника присоединения | | | Пружинные клеммы |
| графические условные обозначения | | | |
| макс. расчетная рабочая мощность | | | |
| АС-3 | | | |
| 220 В 230 В 240 В | P | кВт | 0.37 |
| 380 В 400 В 415 В | P | кВт | 0.75 |
| 440 В | P | кВт | 1.1 |
| 500 В | P | кВт | 1.1 |
| 660 В 690 В | P | кВт | 1.5 |
| измеренный ток длительной нагрузки | I_u | А | 2.5 |
| диапазон установки | | | |
| Расцепитель перегрузки | I_r | А | 1.6 - 2.5 |
| | | | |
| Расцепители короткого замыкания | | | |
| | | | |
| макс. | I_{rm} | А | 38.8 |
| Чувствительность к выпадению фаз | | | IEC/EN 60947-4-1, VDE 0660 часть 102 |
| Взрывозащита (согласно АTEX 94/9/EG) | | | PTB 10, ATEX 3013, Ex II(2) GD Соблюдайте руководство MN03402003Z-DE/EN. |
| указания Расцепитель перегрузки: класс расцепления 10 А Может быть закреплен на П-образной рейке высотой 7,5 или 15 мм, соответствующей IEC/EN 60715 . | | | |

Технические характеристики

Общая информация

| | | | |
|--|--|----|---|
| Стандарты и положения | | | IEC/EN 60947, VDE 0660, UL, CSA |
| Стойкость к климатическим воздействиям | | | Влажный нагрев, постоянный, в соответствии с IEC 60068-2-78 Влажный нагрев, циклический, в соответствии с IEC 60068-2-30 |
| Температура окружающей среды | | | |
| Хранение | | °C | - 40 - 80 |
| разомкнут | | °C | -25 - +55 |
| в капсульном корпусе | | °C | - 25 - 40 |

| | | |
|--|-----------------|---|
| установочное положение | |  |
| Направление подвода питания | | любая |
| Класс защиты | | |
| Устройство | | IP20 |
| Соединительные клеммы | | IP00 |
| Защита от прикосновения при вертикальном управлении спереди (EN 50274) | | защита от прикосновения пальцами и тыльной стороной кистей рук |
| Удароустойчивость, импульс полусинуса 10 мс согласно IEC 60068-2-27 | g | 25 |
| Высота установки | М | макс. 2000 |
| Поперечные сечения соединения главного провода | | |
| Пружинные клеммы | | |
| одножильный | мм ² | 1 × (0,75...2,5) 2 × (0,75...2,5) |
| тонкопроволочный с оконечной муфтой согласно DIN 46228 | мм ² | 1 × (0,75...2,5) 2 × (0,75...2,5) |
| одно- или многожильные | AWG | 18...14 |
| Длина зачистки | мм | 10 |
| Момент затяжки соединительных винтов | | |
| Кабели системы управления | Нм | 1 |

Цепи главного тока

| | | | |
|--|--------------|---------------|--|
| Номинальная устойчивость к импульсу | U_{imp} | В перем. тока | 6000 |
| Категория перенапряжения / степень загрязнения | | | III/3 |
| Номинальное напряжение | U_e | В перем. тока | 690 |
| Измеренный ток длительной нагрузки = расчетный рабочий ток | $I_u = I_e$ | А | 2,5 |
| Номинальная частота | f | Гц | 40 - 60 |
| Электрические тепловые потери (3-полюсный прогретый) | | W | 5,16 |
| Сопротивление на полюс | | МОм | 270 |
| Механический срок службы | Переключени: | $\times 10^6$ | 0.1 |
| Электрический срок службы (АС-3 при 400 В) | Переключени: | $\times 10^6$ | > 0.1 |
| макс. частота коммутаций | | S/h | 40 |
| стойкость к коротким замыканиям | | | |
| Пост. ток (DC) | | | |
| стойкость к коротким замыканиям | | кА | 60 |
| Указание | | | до 250 В |
| Коммутационная способность двигателя | | | |
| АС-3 (до 690 В) | | А | 2,5 |
| DC-5 (до 250 В) | | А | 2,5 (3 контакта для последовательного подключения) |

Расцепитель

| | | | |
|---|--|--------------|---|
| Температурная компенсация | | | |
| согласно IEC/EN 60947, VDE 0660 | | °C | - 5 ... 40 |
| Рабочий диапазон | | °C | - 25 ... 55 |
| Остаточная ошибка температурной компенсации для T > 40 °C | | | ≤ 0.25 %/K |
| Диапазон установок расцепителей перегрузки | | $\times I_u$ | 0.6 - 1 |
| Расцепители короткого замыкания | | | Базовое устройство, фиксированно установленное: 15,5 $\times I_u$ |
| Допуск расцепителя короткого замыкания | | | ± 20% |
| Чувствительность к выпадению фаз | | | IEC/EN 60947-4-1, VDE 0660 часть 102 |

Опробованные рабочие характеристики

| | | | |
|---------------------------------|--|------|-----|
| Коммутационная способность | | | |
| максимальная мощность двигателя | | | |
| трехфазн. | | | |
| 200 В 208 В | | л.с. | 0.5 |

| | | |
|---|------|---------------|
| 230 В 240 В | л.с. | 0.5 |
| 460 В 480 В | л.с. | 1 |
| 575 В 600 В | л.с. | 1.5 |
| однофазный | | |
| 230 В 240 В | л.с. | 0.17 |
| Номинальный ток короткого замыкания, тип E | SCCR | |
| 240 В | kA | 65 |
| 480 Y / 277 В | kA | 65 |
| 600 Y / 347 В | kA | 50 |
| требуемое дополнительное оснащение | | BK25/3-PKZ0-E |
| Номинальный ток короткого замыкания, групповая защита | SCCR | |
| 600 В кор. замык. | | |
| SCCR (предохранитель) | kA | 50 |
| Макс. предохранитель | A | 600 |
| SCCR (CB) | kA | 50 |
| макс. CB | A | 600 |

Bauartnachweis nach IEC/EN 61439

| | | | |
|--|-----------|----|---|
| Технические характеристики для подтверждения типа конструкции | | | |
| Номинальный ток для указания потери мощности | I_n | A | 2.5 |
| Потеря мощности на полюс, в зависимости от тока | P_{vid} | W | 1.72 |
| Потеря мощности оборудования, в зависимости от тока | P_{vid} | W | 5.16 |
| Статическая потеря мощности, не зависит от тока | P_{vs} | W | 0 |
| Способность отдавать потери мощности | P_{ve} | W | 0 |
| Мин. рабочая температура | | °C | -25 |
| Макс. рабочая температура | | °C | 55 |
| Проверка конструкции IEC/EN 61439 | | | |
| 10.2 твёрдость материалов и деталей | | | |
| 10.2.2 Коррозионная стойкость | | | Требования производственного стандарта выполнены. |
| 10.2.3.1 Нагревостойкость изоляции | | | Требования производственного стандарта выполнены. |
| 10.2.3.2 Сопротивление изоляционных материалов при обычном нагреве | | | Требования производственного стандарта выполнены. |
| 10.2.3.3 Сопротивление изоляционных материалов при сильном нагреве | | | Требования производственного стандарта выполнены. |
| 10.2.4 Устойчивость к ультрафиолетовому излучению | | | Требования производственного стандарта выполнены. |
| 10.2.5 Подъём | | | Не имеет значения, поскольку необходимо оценить всё коммутационное оборудование. |
| 10.2.6 Испытание на удар | | | Не имеет значения, поскольку необходимо оценить всё коммутационное оборудование. |
| 10.2.7 Ярлыки | | | Требования производственного стандарта выполнены. |
| 10.3 Класс защиты изоляции | | | Не имеет значения, поскольку необходимо оценить всё коммутационное оборудование. |
| 10.4 Воздушные промежутки и пути утечки тока | | | Требования производственного стандарта выполнены. |
| 10.5 Защита от удара электрическим током | | | Не имеет значения, поскольку необходимо оценить всё коммутационное оборудование. |
| 10.6 Монтаж оборудования | | | Не имеет значения, поскольку необходимо оценить всё коммутационное оборудование. |
| 10.7 Внутренние электрические цепи и соединения | | | Находится в сфере ответственности компании, монтирующей распределительные устройства. |
| 10.8 Подключения проводов, введённых снаружи | | | Находится в сфере ответственности компании, монтирующей распределительные устройства. |
| 10.9 Свойства изоляции | | | |
| 10.9.2 Электрическая прочность при рабочей частоте | | | Находится в сфере ответственности компании, монтирующей распределительные устройства. |
| 10.9.3 Прочность по отношению к импульсному напряжению | | | Находится в сфере ответственности компании, монтирующей распределительные устройства. |

| | | |
|--|--|---|
| 10.9.4 Проверка оболочек кабелей из изолирующего материала | | Находится в сфере ответственности компании, монтирующей распределительные устройства. |
| 10.10 Нагрев | | Расчёт параметров нагрева находится в сфере ответственности компании, монтирующей распределительные устройства. Компания Eaton указывает данные по потере мощности устройств. |
| 10.11 Стойкость к коротким замыканиям | | Находится в сфере ответственности компании, монтирующей распределительные устройства. Соблюдать указания для коммутационных устройств. |
| 10.12 Электромагнитная совместимость | | Находится в сфере ответственности компании, монтирующей распределительные устройства. Соблюдать указания для коммутационных устройств. |
| 10.13 Механическая функция | | Для устройства требования считаются выполненными, если были соблюдены данные инструкции по монтажу (IL). |

Технические характеристики согласно ETIM 7.0

Low-voltage industrial components (EG000017) / Motor protection circuit-breaker (EC000074)

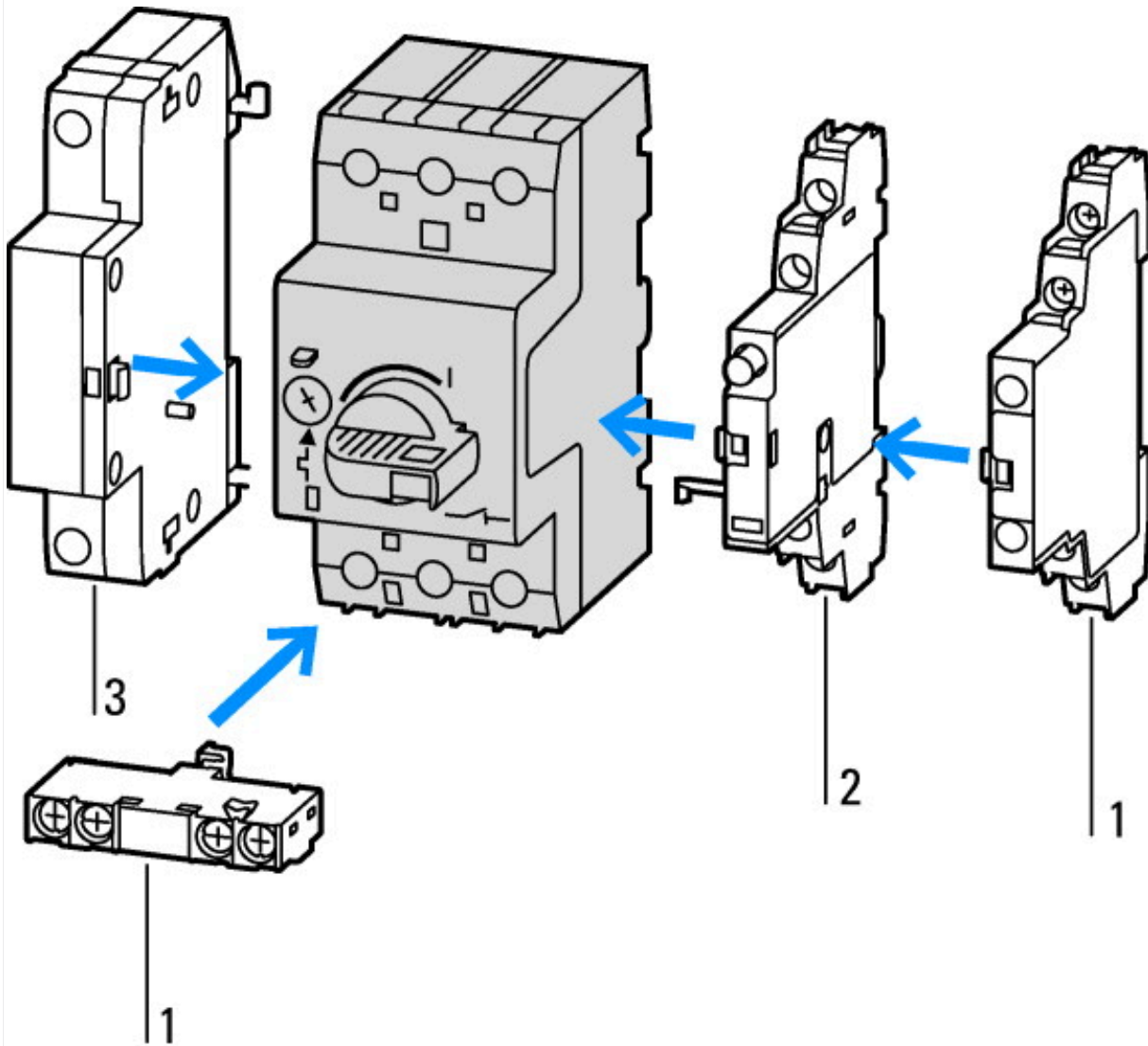
Электротехника, электроника, системы автоматизации / Низковольтная коммутационная техника / Circuit breaker (LV < 1 kV) / Motor protection circuit-breaker (ecl@ss10.0.1-27-37-04-01 [AGZ529016])

| | | |
|--|----|--|
| Overload release current setting | A | 2.5 - 2.5 |
| Adjustment range undelayed short-circuit release | A | 39 - 39 |
| With thermal protection | | Yes |
| Phase failure sensitive | | Yes |
| Switch off technique | | Thermomagnetic |
| Rated operating voltage | V | 690 - 690 |
| Rated permanent current Iu | A | 2.5 |
| Rated operation power at AC-3, 230 V | kW | 0.37 |
| Rated operation power at AC-3, 400 V | kW | 0.75 |
| Type of electrical connection of main circuit | | Spring clamp connection |
| Type of control element | | Turn button |
| Device construction | | Built-in device fixed built-in technique |
| With integrated auxiliary switch | | No |
| With integrated under voltage release | | No |
| Number of poles | | 3 |
| Rated short-circuit breaking capacity Icu at 400 V, AC | kA | 150 |
| Degree of protection (IP) | | IP20 |
| Height | mm | 93 |
| Width | mm | 45 |
| Depth | mm | 76 |

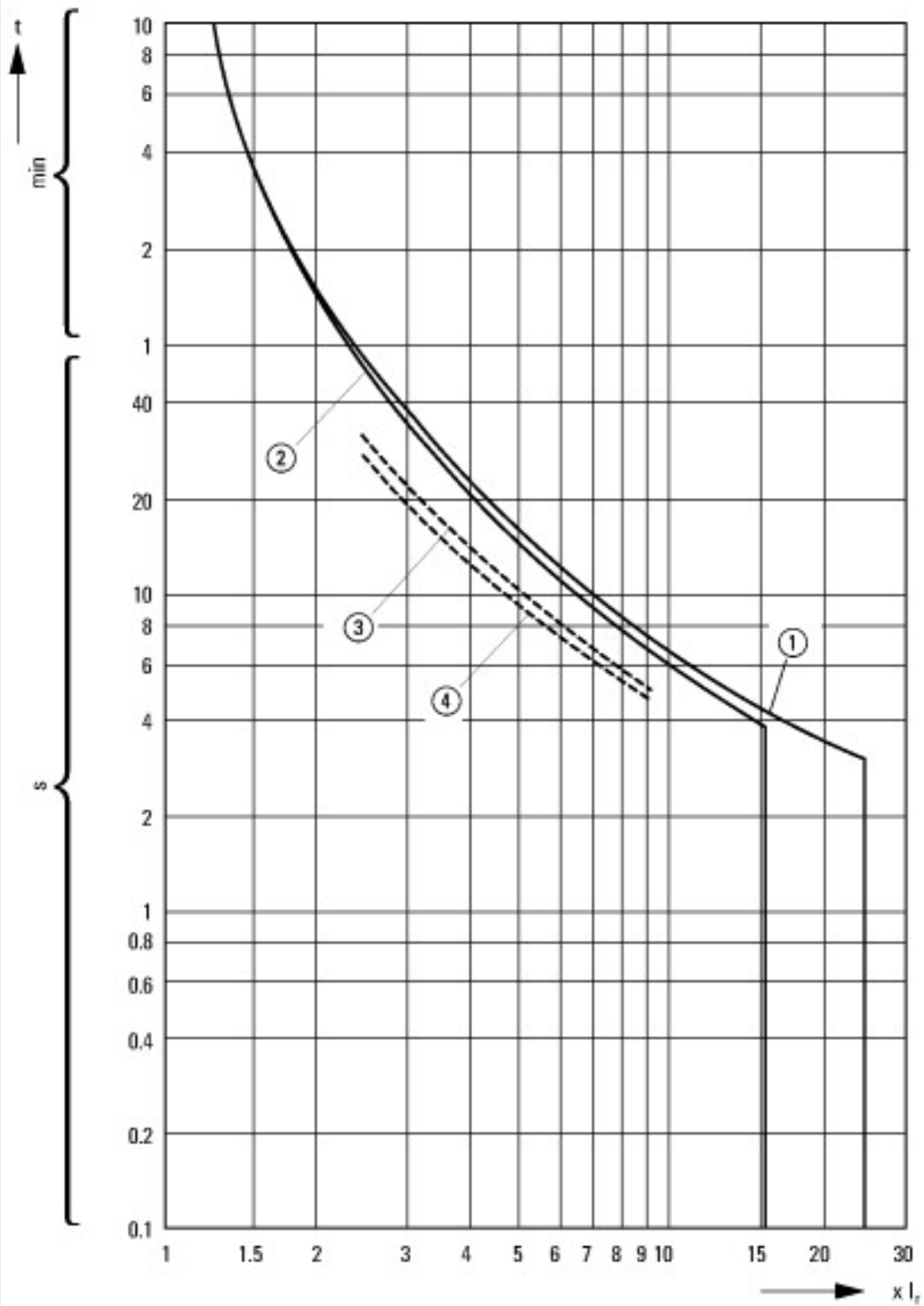
Апробации

| | | |
|--------------------------------------|--|--|
| Product Standards | | IEC/EN 60947-4-1; UL 60947-4-1; CSA - C22.2 No. 60947-4-1-14; CE marking |
| UL File No. | | E36332 |
| UL Category Control No. | | NLRV |
| CSA File No. | | 165628 |
| CSA Class No. | | 3211-05 |
| North America Certification | | UL listed, CSA certified |
| Specially designed for North America | | No |
| Suitable for | | Branch circuit: Manual type E if used with terminal, or suitable for group installations |

Характеристики



- 1: Стандартный вспомогательный контакт
- 2: Вспомогательный контакт сигнализации срабатывания
- 3: Расцепители рабочих токов, расцепители минимального напряжения



Характеристики отключения, автомат защиты электродвигателя PKZM0-..., PKZM01

- 1: Минимальный уровень, 3 фазы
- 2: Максимальный уровень, 3 фазы
- 3: Минимальный маркер, 2 фазы
- 4: Максимальный маркер, 2 фазы

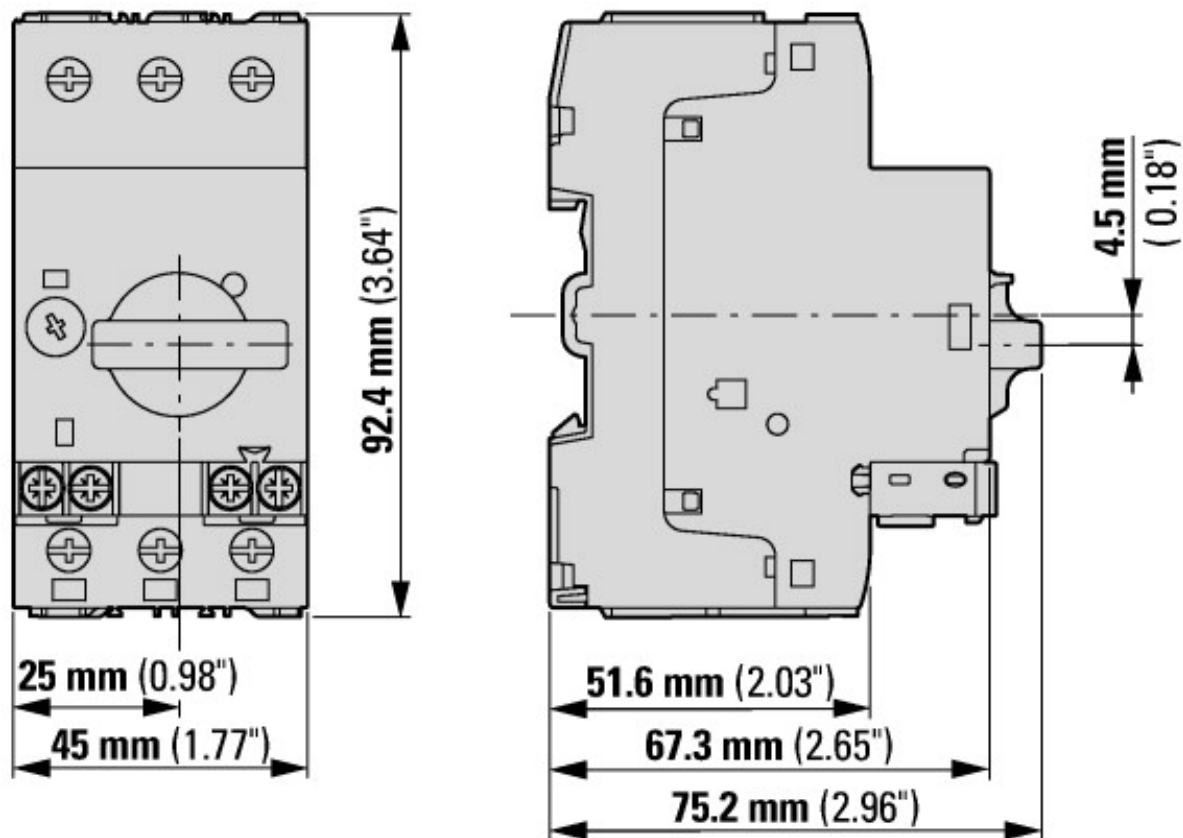


Проходящий ток



① 1. полупериод
 пропускаемая энергия

Размеры

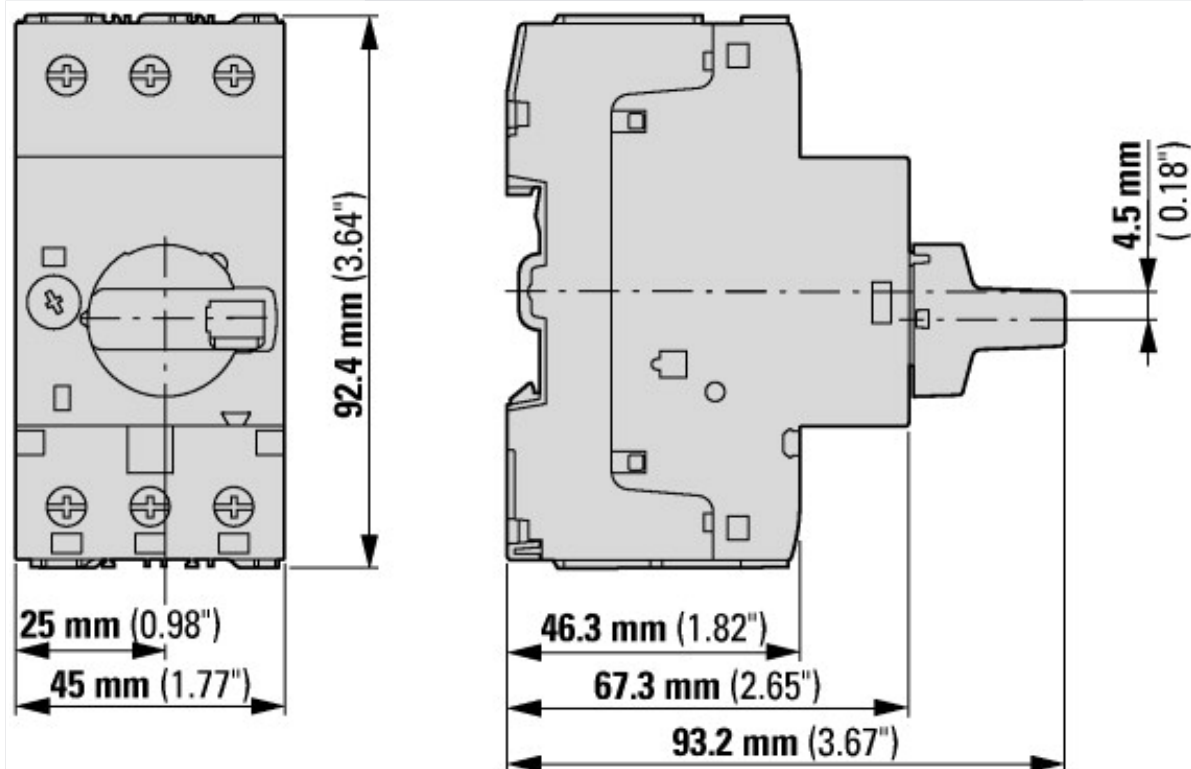


Автомат защиты двигателей со стандартным вспомогательным контактом

PKZM0-...(+NHI-E-...-PKZ0)

PKZM0-...-T(+NHI-E-...-PKZ0)

PKM0-...(+NHI-E-...-PKZ0)



Автомат защиты двигателя с запираемой поворотной ручкой

PKZM0-...+AK-PKZ0



Автомат защиты двигателей с опережающим вспомогательным контактом
PKZM0-...+VHI-...-PKZ0

Дополнительная информация о продуктах (ссылки)

Schaltvermögen

https://de.ecat.eaton.com/flip-cat/?edition=MOTCONT1_DE#page_3/44

Motorstarter und „Special Purpose Ratings“ für den Nordamerikanischen Markt

http://www.eaton.eu/ecm/groups/public/@pub/@europe/@electrical/documents/content/pct_3258146_de.pdf

Адаптер магистральной шины для рационального монтажа пускателей двигателей - теперь также для Северной Америки -

http://www.moeller.net/binary/ver_techpapers/ver960de.pdf