



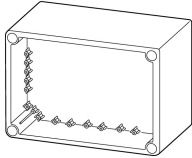
Изолированный щит без передней крышки, гладкие стенки, ВхШхД  
= 375x375x120 мм



Powering Business Worldwide™

Тип U-CI44X  
Каталог № 067401

Программа поставок

			
Ассортимент			xEnergy Safety Ci
Основная функция			Базовый корпус
Функция продукции			Нижние части корпуса
Принадлежности			Нижние части отдельных корпусов
Отдельное устройство/законченное устройство			Модульная система
Стандарты и предписания			EN 62208 EN 61439-2
Описание			Боковые стенки гладкие без штамповок
Исполнение нижней части			гладкая
<b>Размеры</b>			
Ширина		мм	375
Высота		мм	375
ввод проводки			вверху и внизу Просверлить при необходимости сбоку Просверлить при необходимости
указания Flanges →#024355 Distance frame for CI45... →#110103			

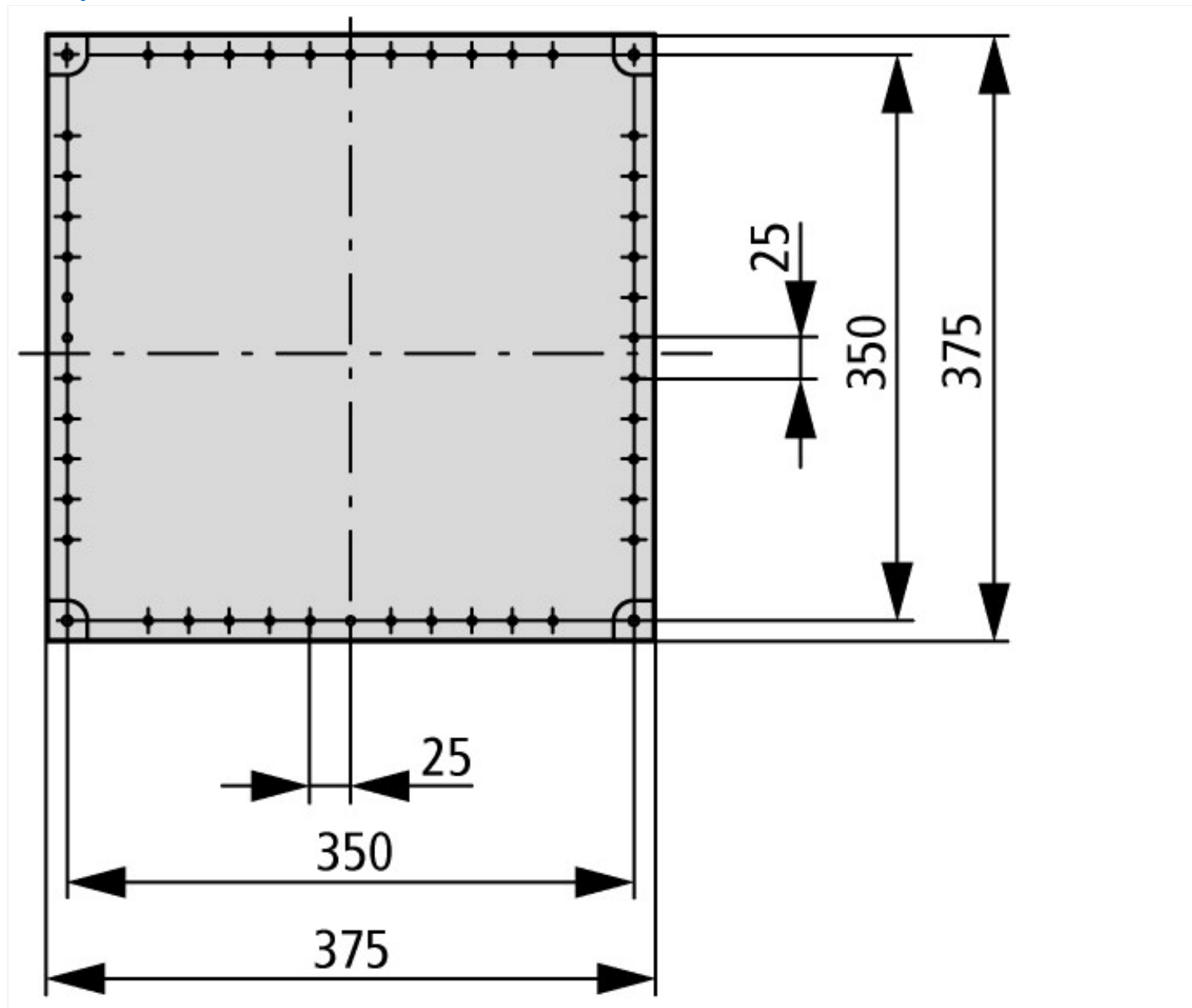
Bauartnachweis nach IEC/EN 61439

Технические характеристики для подтверждения типа конструкции			
Потеря мощности, при температуре окружающей среды 35 °С, дельта Т: 20 градусов в верхней части корпуса, рассчитано в соответствии с IEC 60890			
Отдельный корпус для пристраивания к стене	P <sub>V</sub>	W	23
Начальный корпус для настенного монтажа	P <sub>V</sub>	W	22
Центральный корпус для пристраивания к стенке	P <sub>V</sub>	W	21
Потеря мощности, при температуре окружающей среды 35 °С, дельта Т: 35 градусов в верхней части корпуса, рассчитано в соответствии с IEC 60890			
Отдельный корпус для пристраивания к стене	P <sub>V</sub>	W	47
Начальный корпус для настенного монтажа	P <sub>V</sub>	W	45
Центральный корпус для пристраивания к стенке	P <sub>V</sub>	W	42
Проверка конструкции IEC/EN 61439			
10.2 твёрдость материалов и деталей			
10.2.2 Коррозионная стойкость			Требования производственного стандарта выполнены.
10.2.3.1 Нагревостойкость изоляции			Требования производственного стандарта выполнены.
10.2.3.2 Сопротивление изоляционных материалов при обычном нагреве			Требования производственного стандарта выполнены.
10.2.3.3 Сопротивление изоляционных материалов при сильном нагреве			960 °С, Требования производственного стандарта выполнены.
10.2.4 Устойчивость к ультрафиолетовому излучению			Не имеет значения для установки в закрытом помещении.
10.2.5 Подъём			20 кг на корпус с несущим каркасом и подъёмником выполнены, надстроены и зафиксированы согласно актуальной действительной инструкции по монтажу.
10.2.6 Испытание на удар			IK10
10.2.7 Ярлыки			Требования производственного стандарта выполнены.

10.3 Класс защиты изоляции		IP65, с крышкой
10.4 Воздушные промежутки и пути утечки тока		Находится в сфере ответственности компании, монтирующей распределительные устройства.
10.5 Защита от удара электрическим током		Класс защиты 2, поэтому не имеет значения.
10.6 Монтаж оборудования		Находится в сфере ответственности компании, монтирующей распределительные устройства.
10.7 Внутренние электрические цепи и соединения		Находится в сфере ответственности компании, монтирующей распределительные устройства.
10.8 Подключения проводов, введённых снаружи		Находится в сфере ответственности компании, монтирующей распределительные устройства.
10.9 Свойства изоляции		
10.9.2 Электрическая прочность при рабочей частоте		$U_i = 1000$ В перем. тока
10.9.3 Прочность по отношению к импульсному напряжению		8 кВ
10.9.4 Проверка оболочек кабелей из изолирующего материала		Требования производственного стандарта выполнены.
10.10 Нагрев		Расчёт параметров нагрева находится в сфере ответственности компании, монтирующей распределительные устройства. Компания Eaton указывает данные по потере мощности устройств.
10.11 Стойкость к коротким замыканиям		Находится в сфере ответственности компании, монтирующей распределительные устройства.
10.12 Электромагнитная совместимость		Находится в сфере ответственности компании, монтирующей распределительные устройства.
10.13 Механическая функция		Требования производственного стандарта выполнены.

## Технические характеристики согласно ETIM 7.0

Distribution boards (EG000023) / Empty cabinet (EC000058)			
Электротехника, электроника, системы автоматизации / Электроустановки, электромонтажные материалы / Малые распределительные щиты / Empty cabinet (small distribution board) (ec1@ss10.0.1-27-14-24-08 [ACN385011])			
Mounting method			Surface mounted (plaster)
Type of cover			Optional
Cover model			Closed
Type of door			None
Transparent cover/door			No
With lock			No
Nominal current (In)	A		1600
Height	mm		375
Width	mm		375
Depth	mm		125
Built-in depth	mm		250
Internal depth	mm		100
Plate thickness cabinet	mm		9
Plate thickness door/cover	mm		6
Colour			Grey
RAL-number			7035
Number of modules			1
Number of rows			0
Width in number of modular spacings			15
Number of openings for flange plates			0
Extension possible			No
Number of conduit inlets			0
Material housing			Plastic
Surface protection			Other
With mounting plate			No
Suitable for outdoor use			Yes
Suitable for lightning protection			Yes
Degree of protection (IP)			IP65
Degree of protection (NEMA)			Other
Protection class			II
Impact strength			IK10
Circuit integrity			Other



### Дополнительная информация о продуктах (ссылки)

[http://www.eaton.eu/DE/ecm/idcplg?IdcService=GET\\_FILE&allowInterrupt=1&RevisionSelectionMethod=LatestReleased&noSaveAs=0&Renderit](http://www.eaton.eu/DE/ecm/idcplg?IdcService=GET_FILE&allowInterrupt=1&RevisionSelectionMethod=LatestReleased&noSaveAs=0&Renderit) Сертификат модели: xEnergy Safety Ci

[http://www.eaton.eu/DE/ecm/idcplg?IdcService=GET\\_FILE&allowInterrupt=1&RevisionSelectionMethod=LatestReleased&noSaveAs=0&Renderit](http://www.eaton.eu/DE/ecm/idcplg?IdcService=GET_FILE&allowInterrupt=1&RevisionSelectionMethod=LatestReleased&noSaveAs=0&Renderit) Экономьте время — мы поможем вам со сборкой

[http://www.eaton.eu/DE/ecm/idcplg?IdcService=GET\\_FILE&allowInterrupt=1&RevisionSelectionMethod=LatestReleased&noSaveAs=0&Renderit](http://www.eaton.eu/DE/ecm/idcplg?IdcService=GET_FILE&allowInterrupt=1&RevisionSelectionMethod=LatestReleased&noSaveAs=0&Renderit) Информация о товаре: xEnergy Safety Ci