

Alustyle

Профили корпусов, закрытые



ASP 1230-0200 9006

№ заказа: 94131200

* = поставляется по запросу.

Свойства

Цвет

бело-алюминиевый, похоже на RAL 9006

Класс защиты

IP 66, 68 - 1,2m (2 часа)

Материал корпуса

Прессованные профили: Al Mg Si 0,5 с порошковым покрытием;

крышка, литая под давлением: цинковый сплав Z410 / GD Al Si 12 (ASD 1540), порошковое покрытие;

уплотнение (термоэластопласт);

детали см. в Технических данных

Объём поставки

профиль корпуса

Указание

«С» соответствует длине профиля. Специальные длины по запросу.

Пожалуйста, учтите следующее!

Для выравнивания давлений при изменении температур и исключения появления в связи с этим повышенной влажности внутри корпуса мы Вам рекомендуем использовать элементы для выравнивания давления .

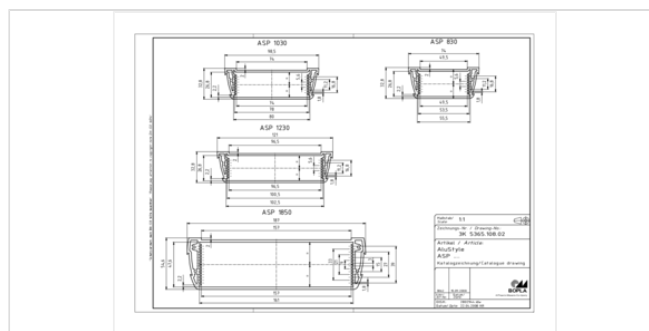
» Дальнейшая информация

Размеры

Размеры

121 x 32.8 x 200 мм

Чертеж продукции



Технические чертежи

Трёхмерные (3D) данные изделия в формате STEP: Необходимо зарегистрироваться

Чертеж для механической обработки: 94131200 ASP-1230-0200-9006-G.dxf (293.6 кБ)

Здесь Вы найдете фрезеровочные контуры в файле формата DXS. (Sub D, USB, HDMI, резьбовые кабельные вводы, ...)

Чертеж продукции в формате PDF 94131200 ASP-1230-0200-9006.pdf (136.2 кБ)

Чертеж продукции в формате DXF 94131200 ASP-1230-0200-9006.dxf (685.0 кБ)

Протоколы заводских испытаний

691 WPZ-Alustyle-ASPH DE.pdf (191.3 кБ)

691 WPZ-Alustyle-ASPH EN.pdf (183.5 кБ)

686 WPZ-Alustyle-ASP DE.pdf (179.3 кБ)

686 WPZ-Alustyle-ASP EN.pdf (151.6 кБ)

Product information

Alustyle RUS.pdf (2.2 МБ)

Подходящие комплектующие



Замыкающая крышка

94431100 ASD 1230-9006

Для ASP... 1230

серебряный

94432100 ASD 1230-7024

Для ASP... 1230

графитовый серый



Монтажная крышка со съёмной алюминиевой крышкой

94432400 ASM 1230 AL-7024

Для ASP... 1230

графитовый серый

94431400 ASM 1230 AL-9006

Для ASP... 1230

серебряный



Монтажная крышка с алюминиевой дверкой на шарнире, сторона шарнира - сторона плёнки

94432200* ASM 1230 SAL1-7024

Для ASP... 1230

графитовый серый

94431200* ASM 1230 SAL1-9006

Для ASP... 1230

серебряный



Монтажная крышка с алюминиевой дверкой на шарнире, сторона шарнира - гладкая сторона

94432300* ASM 1230 SAL2-7024

Для ASP... 1230

графитовый серый

94431300* ASM 1230 SAL2-9006

Для ASP... 1230

серебряный



Уплотнения зелёные

94533000 AS 1230 DI

Для ASD/ASM 1230...



Уплотнения красные

94535000 AS 1230 DI

Для ASD/ASM 1230...



Уплотнения синие

94534000 AS 1230 DI

Для ASD/ASM 1230...



Уплотнения оранжевые

94536000 AS 1230 DI

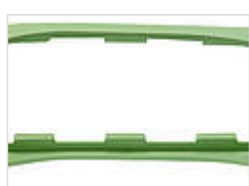
Для ASD/ASM 1230...



Уплотнения чёрные, ЭМС

94538100 AS 1230 DI-EMV

Для ASD/ASM 1230...



Противоударные уплотнения зелёные

94533200 AS 1230 DI-S

Для ASD 1230-...



Противоударные уплотнения красные

94535200 AS 1230 DI-S

Для ASD 1230-...



Противоударные уплотнения синие

94534200 AS 1230 DI-S

Для ASD 1230-...



Противоударные уплотнения оранжевые

94536200 AS 1230 DI-S

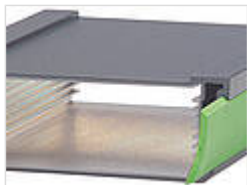
Для ASD 1230-...



Противоударные уплотнения тёмно-серые

94537200 AS 1230 DI-S

Для ASD 1230-...



Декоративная полоска, TPE (термоэластопласт)

94605200	AS 20-0200 DS	Длина 198,4 мм	красный
94603200	AS 20-0200 DS	Длина 198,4 мм	зеленый
94606200	AS 20-0200 DS	Длина 198,4 мм	оранжевый
94604200	AS 20-0200 DS	Длина 198,4 мм	синий
94607200	AS 20-0200 DS	Длина 198,4 мм	тёмно-серый



Настенные крепления

94771200	AS 0030-0200 WB-9006	Для AS 830/1030/1230, длина 200 мм	серебряный
94772200	AS 0030-0200 WB-7024	Для AS 830/1030/1230, длина 200 мм	графитовый серый



Настенные наклейки

94722200	AS 0030-0200 WL-7024	Для AS 830/1030/1230, длина 200 мм	графитовый серый
94721200	AS 0030-0200 WL-9006	Для AS 830/1030/1230, длина 200 мм	серебряный



Универсальные настенные крепления

94820024*	AS 0200-7024 UWB	Для ASP -0200	графитовый серый
-----------	------------------	---------------	------------------



Опоры для вертикального блока

94761200	AS 0030-0200 T-9006	Для AS 830/1030/1230, длина 200 мм	серебряный
94762025	AS 0030-0025 T-7024	Для AS 830/1030/1230, длина 25 мм	графитовый серый
94761025	AS 0030-0025 T-9006	Для AS 830/1030/1230, длина 25 мм	серебряный
94762200	AS 0030-0200 T-7024	Для AS 830/1030/1230, длина 200 мм	графитовый серый



Устанавливаемая ножка

94752025*	AS 0030-0025 A-7024	Длина 25 мм	графитовый серый
94751025*	AS 0030-0025 A-9006	Длина 25 мм	серебряный
94752200*	AS 0030-0200 A-7024	Для ASP -0200	графитовый серый
94751200*	AS 0030-0200 A-9006	Для ASP -0200	серебряный



Отсеки для батареек

94833000	AS-BE-3MN	Для ASM 1030/1230, Для 3 батареек типа (LR6, R06, AM3, E91, AA)
94834000	AS-BE-4MN	Для ASM 1030/1230, Для 4 батареек типа (LR6, R06, AM3, E91, AA)
94839000	AS-BE-9V	Для ASM 830/1030/1230, блока питания 9 В (6LR61, 6AM6, 522)



Дизайнерская крышка для размера профиля 1230

94431600*	ASD 1230 D-9006	серебряный
94432600*	ASD 1230 D-7024	графитовый серый



Угловые крышки, цветные, для настенного крепежа

94785000	AS 0030 AK-WB-rot	Для AS 0030-...WB-..., IT 0000.. WB	красный
94783000	AS 0030 AK-WB-grün	Для AS 0030-...WB-..., IT 0000.. WB	зеленый
94786000	AS 0030 AK-WB-orange	Для AS 0030-...WB-..., IT 0000.. WB	оранжевый
94784000	AS 0030 AK-WB-blau	Для AS 0030-...WB-..., IT 0000.. WB	синий



Держатель батареек

34165575	BH 3MN	Для 3 батареек типа (LR6, R06, AM3, E91, AA), соединительный зажим содержится в объеме поставки
34165578	BH 9V-CLIP	Зажим для блока питания 9 В (6LR61, 6AM6, 522), Присоединение через контактные петушки