



контактор 820А, управляющее напряжение 48-110В (АС, DC), категория применения АС-3, АС-4



Тип **DILM820/22(RA110)**  
 Каталог № **208224**  
 Alternate Catalog **XTCE820N22Y**  
 No.

**Программа поставок**

Ассортимент			Силовые контакторы
Применение			Силовой контактор для двигателей
Подассортимент			Комфортные устройства более 170 А
Категория применения			АС-1: не индуктивная или слабо индуктивная нагрузка, печи сопротивления АС-3: электродвигатели с короткозамкнутым ротором: запуск, отключение во время работы АС-4: электродвигатели с короткозамкнутым ротором: пуск, противотоковое торможение, реверсирование, режим старт-стоп
Техника присоединения			Винтовое соединение

**Расчетный рабочий ток**

АС-3				
380 В 400 В	$I_e$	А	820	
АС-1				
обычный термический ток, 3-полюсный, 50 - 60 Гц				
разомкнут				
при 40 °С	$I_{th} = I_e$	А	1225	
обычный термический ток, 1-полюсный				
разомкнут	$I_{th}$	А	2500	

**максимальная расчетная эксплуатационная мощность трехфазных двигателей 50 - 60 Гц**

АС-3				
220 В 230 В	P	кВт	260	
380 В 400 В	P	кВт	450	
660 В 690 В	P	кВт	750	
1000 В	P	кВт	800	
АС-4				
220 В 230 В	P	кВт	209	
380 В 400 В	P	кВт	355	
660 В 690 В	P	кВт	633	
1000 В	P	кВт	678	

графические условные обозначения				
комбинируется со вспомогательным контактом				DILM820-XHI...
Управляющее напряжение				RA 110: 48 - 110 V 40 - 60 Hz/48 - 110 V DC
Род тока: перем. ток/пост. ток				Питание от переменного и постоянного тока

**Назначение контактов**

Замык. = замыкающий контакт				2 замык
Разм. = размыкающий контакт				2 разм.

**Вспомогательный контакт**

возможные варианты при оснащении вспомогательными контактами				сбоку: 2 x DILM820-XHI11(V)-SI; 2 x DILM820-XHI11-SA
--	--	--	--	--

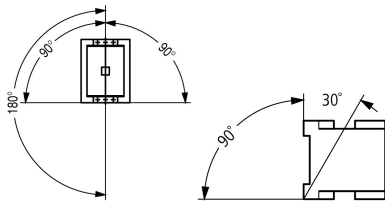
оснащение вспомогательными контактами сбоку				
---	--	--	--	--

указания				Контакты с принудительным управлением, согласно IEC/EN 60947-5-1, приложение L, в модулях вспомогательных контактов
----------	--	--	--	---

		Вспомогательный размыкающий контакт, пригоден в качестве зеркального контакта в соответствии с IEC/EN 60947-4-1 приложение F (не H3 с задержкой размыкания)
указания		Встроенная схема защиты электроники управления. 660 В, 690 В или 1000 В: без прямого реверсирования.

## Технические характеристики

### Общая информация

Стандарты и предписания			IEC/EN 60947, VDE 0660, UL, CSA
Механический срок службы			
Работа от перем. тока	Переключени:	$\times 10^6$	5
Управляется постоянным током DC	Переключени:	$\times 10^6$	5
Частота коммутаций, механическая			
Работа от перем. тока	Переключени:		1000
Управляется постоянным током DC	Переключени:		1000
Стойкость к климатическим воздействиям			Влажный нагрев, постоянный, в соответствии с IEC 60068-2-78 Влажный нагрев, циклический, в соответствии с IEC 60068-2-30
Температура окружающей среды			
разомкнут	°C		-40 - +60
в капсульном корпусе	°C		- 40 - + 40
Хранение	°C		- 40 - + 80
установочное положение			
Удароустойчивость (IEC/EN 60068-2-27)			
Импульс полусинуса 10 мс			
Цепи главного тока			
Замыкающие контакты	g		10
Вспомогательные блок-контакты			
Замыкающие контакты	g		10
Размыкающие контакты	g		8
Класс защиты			IP00
Защита от прикосновения при вертикальном управлении спереди (EN 50274)			защита от прикосновения пальцами и тыльной стороной кистей рук с крышкой для клемм или клеммным блоком
Высота установки	М		макс. 2000
Вес			
Работа от перем. тока	кг		16.54
Управляется постоянным током DC	кг		16.54
Вес	кг		16.54
Поперечные сечения соединения главного провода			
тонкопроволочный с кабельным наконечником	мм <sup>2</sup>		50 - 240
многожильный с кабельным наконечником	мм <sup>2</sup>		70 - 240
Одно- или многожильный	AWG		2/0 - 500 MCM
Плоский провод	Количество сегментов x ширина x толщина	мм	Крепление клеммами плоского кабеля или клеммным блоком кабеля см. поперечные сечения соединения для блоков кабельных зажимов
Канал	Ширина	мм	60
Соединительный винт главного провода			M12
Начальный пусковой момент	Нм		35
Поперечные сечения подсоединяемых вспомогательных проводов			
одножильный	мм <sup>2</sup>		1 x (0,75 - 2,5) 2 x (0,75 - 2,5)
тонкопроволочный с оконечной муфтой	мм <sup>2</sup>		1 x (0,75 - 2,5) 2 x (0,75 - 2,5)

одно- или многожильные		AWG	18 - 14
Соединительный винт вспомогательного провода			M3,5
Начальный пусковой момент		Нм	1,2
Инструменты			
Главный провод			
Размер ключа		мм	18
Кабели системы управления			
Отвертка с профилем Pozidriv		Размер	2

### Цепи главного тока

Номинальная устойчивость к импульсу	$U_{imp}$	В перем. тока	8000
Категория перенапряжения / степень загрязнения			III/3
Номинальные выдерживаемые напряжения изоляции	$U_i$	В перем. тока	1000
Номинальное напряжение	$U_e$	В перем. тока	1000
Безопасное разъединение согласно EN 61140			
между катушкой и контактами		В перем. тока	1000
между контактами		В перем. тока	1000
Включающая способность (cos φ по IEC/EN 60947)		A	9840
Отключающая способность			
220 В 230 В		A	8200
380 В 400 В		A	8200
500 В		A	8200
660 В 690 В		A	8200
1000 В		A	5800
Срок службы компонента			
			AC1: см. → проектирование, характеристические кривые AC3: см. → проектирование, характеристические кривые AC4: см. → проектирование, характеристические кривые
стойкость к коротким замыканиям			
защита от короткого замыкания, макс. предохранитель			
Тип координации 2			
400 В	gG/gL 500 В	A	630
690 В	gG/gL 690 В	A	630
1000 В	gG/gL 1000 В	A	630
Тип координации "1"			
400 В	gG/gL 500 В	A	1200
690 В	gG/gL 690 В	A	1200
1000 В	gG/gL 1000 В	A	800

### Переменное напряжение

АС-1			
Расчетный рабочий ток			
обычный термический ток, 3-полюсный, 50 - 60 Гц			
разомкнут			
при 40 °C	$I_{th} = I_e$	A	1225
при 50 °C	$I_{th} = I_e$	A	1095
при 55 °C	$I_{th} = I_e$	A	1044
при 60 °C	$I_{th} = I_e$	A	1000
обычный термический ток, 1-полюсный			
Примечание			при максимально допустимой температуре окружающей среды
разомкнут	$I_{th}$	A	2500
АС-3			
Расчетный рабочий ток			
открытый, 3-полюсный, 50 - 60 Гц			
Примечание			При максимальной допустимой температуре окружающей среды (откр.)

220 В 230 В	$I_e$	A	820
240 В	$I_e$	A	820
380 В 400 В	$I_e$	A	820
415 В	$I_e$	A	820
440 В	$I_e$	A	820
500 В	$I_e$	A	820
660 В 690 В	$I_e$	A	820
1000 В	$I_e$	A	580
Расчетная рабочая мощность	P	кВт	
220 В 230 В	P	кВт	260
240 В	P	кВт	285
380 В 400 В	P	кВт	450
415 В	P	кВт	500
440 В	P	кВт	450
500 В	P	кВт	600
660 В 690 В	P	кВт	750
1000 В	P	кВт	800
<b>АС-4</b>			
Расчетный рабочий ток			
открытый, 3-полюсный, 50 - 60 Гц			
220 В 230 В	$I_e$	A	656
240 В	$I_e$	A	656
380 В 400 В	$I_e$	A	656
415 В	$I_e$	A	656
440 В	$I_e$	A	656
500 В	$I_e$	A	656
660 В 690 В	$I_e$	A	656
1000 В	$I_e$	A	464
Расчетная рабочая мощность	P	кВт	
220 В 230 В	P	кВт	209
240 В	P	кВт	228
380 В 400 В	P	кВт	355
415 В	P	кВт	394
440 В	P	кВт	418
500 В	P	кВт	474
660 В 690 В	P	кВт	633
1000 В	P	кВт	678

### Эксплуатация конденсатора

Индивидуальная компенсация расчётного рабочего тока $I_e$ от конденсаторов переменного тока			
разомкнут			
до 525 В		A	463
690 В		A	265
Макс. пик тока включения		$\times I_e$	30
Срок службы компонента	Переключени:	$\times 10^6$	0.1
макс. частота коммутаций		S/h	200

### Электрические тепловые потери

3-полюсный, при $I_{th}$ (60°)		W	96
Электрические тепловые потери при $I_e$ согласно АС-3/400 V		W	65
Сопротивление на полюс		мОм	0.032

### Механические приводы

Безопасность по напряжению			
$U_S$			48 - 110 V 40-60 Hz 48 - 110 V DC
Работа от перем. тока	втягивание		$0,7 \times U_{S \min} - 1,15 \times U_{S \max}$

Управляется постоянным током DC	втягивание		$0,7 \times U_{S \min} - 1,15 \times U_{S \max}$
Работа от перем. тока	Отпускание		$0,2 \times U_{S \max} - 0,6 \times U_{S \min}$
Управляется постоянным током DC	Отпускание		$0,2 \times U_{S \max} - 0,6 \times U_{S \min}$
Потребляемая мощность катушки в обесточенном состоянии и $1,0 \times U_S$			
Примечание по поводу потребляемой мощности			Регулировочный трансформатор с $u_k \leq 7\%$
мощность трогания	втягивание	VA	800
мощность трогания	втягивание	W	700
мощность удержания	Удержание	VA	26,4
мощность удержания	Удержание	W	10,3
Продолжительность включения		% продолжительность включения	100
Время переключения $100\% U_S$ (рекомендуемые значения)			
Цепи главного тока			
Задержка замыкания		мс	< 70
Время открытия		мс	< 110
Реакция в граничном и переходном диапазоне			
Режим хранения			
Прерывания напряжения			
$(0 - 0,2 \times U_{c \min}) \leq 10$ мс			Целенаправленный обход времени
$(0 - 0,2 \times U_{c \min}) > 10$ мс			Отпускание контактора
Падения напряжения			
$(0,2 - 0,6 \times U_{c \min}) \leq 12$ мс			Целенаправленный обход времени
$(0,2 - 0,6 \times U_{c \min}) > 12$ мс			Отпускание контактора
$(0,6 - 0,7 \times U_{c \min})$			Силовой контактор остаётся включённым
Превышение напряжения			
$(1,15 - 1,3 \times U_{c \max})$			Силовой контактор остаётся включённым
Фаза втягивания			
$(0 - 0,7 \times U_{c \min})$			Силовой контактор не включится
$(0,7 \times U_{c \min} - 1,15 \times U_{c \max})$			Силовой контактор включится в безопасном режиме
допустимое переходное сопротивление контакта (внешнего командного устройства при активации A11)		МОм	$\leq 500$
Уровень сигнала ПЛК (A3 - A4) согл. IEC/EN 61131-2 (тип 2)			
High		V	15
Low		V	5

### Электромагнитная совместимость (ЭМС)

Электромагнитная совместимость (ЭМС)			Данное изделие предназначено для эксплуатации в промышленной сфере (окружение А). Использование в жилой зоне (окружение 1) может вызвать функциональные помехи, так что следует предусмотреть дополнительные меры для помехоподавления.
--------------------------------------	--	--	---

### Опробованные рабочие характеристики

Коммутационная способность			
максимальная мощность двигателя			
трехфазн.			
200 В 208 В		л.с.	290
230 В 240 В		л.с.	350
460 В 480 В		л.с.	700
575 В 600 В		л.с.	860
Общее применение		A	1225
Вспомогательный контакт			
Пилотный режим			
Работа от перем. тока			A600
Управляется постоянным током DC			P300
Общее применение			
Перем. ток (AC)		B	600

Перем. ток (AC)	A	15
Пост. ток (DC)	B	250
Пост. ток (DC)	A	1
Short Circuit Current Rating	SCCR	
Основная номинальная характеристика		
SCCR	kA	42
Макс. предохранитель	A	2000
макс. CB	A	1200
480 В кор. замык.		
SCCR (предохранитель)	kA	85
Макс. предохранитель	A	2000
SCCR (CB)	kA	85
макс. CB	A	1200
600 В кор. замык.		
SCCR (предохранитель)	kA	85
Макс. предохранитель	A	2000
SCCR (CB)	kA	85
макс. CB	A	1200
Ном. характеристики специального назначения		
Ном. характеристики определенного назначения (100 000 циклов согл. UL 1995)		
LRA 480V 60Гц 3-фазн.	A	5400
FLA 480V 60Гц 3-фазн.	A	900
LRA 600V 60Гц 3-фазн.	A	5400
FLA 600V 60Гц 3-фазн.	A	900

## Bauartnachweis nach IEC/EN 61439

Технические характеристики для подтверждения типа конструкции			
Номинальный ток для указания потери мощности	$I_n$	A	820
Потеря мощности на полюс, в зависимости от тока	$P_{vid}$	W	21.67
Потеря мощности оборудования, в зависимости от тока	$P_{vid}$	W	0
Статическая потеря мощности, не зависит от тока	$P_{vs}$	W	6.5
Способность отдавать потери мощности	$P_{ve}$	W	0
Мин. рабочая температура		°C	-40
Макс. рабочая температура		°C	60
Проверка конструкции IEC/EN 61439			
10.2 твёрдость материалов и деталей			
10.2.2 Коррозионная стойкость			Требования производственного стандарта выполнены.
10.2.3.1 Нагревостойкость изоляции			Требования производственного стандарта выполнены.
10.2.3.2 Сопротивление изоляционных материалов при обычном нагреве			Требования производственного стандарта выполнены.
10.2.3.3 Сопротивление изоляционных материалов при сильном нагреве			Требования производственного стандарта выполнены.
10.2.4 Устойчивость к ультрафиолетовому излучению			Требования производственного стандарта выполнены.
10.2.5 Подъём			Не имеет значения, поскольку необходимо оценить всё коммутационное оборудование.
10.2.6 Испытание на удар			Не имеет значения, поскольку необходимо оценить всё коммутационное оборудование.
10.2.7 Ярлыки			Требования производственного стандарта выполнены.
10.3 Класс защиты изоляции			Не имеет значения, поскольку необходимо оценить всё коммутационное оборудование.
10.4 Воздушные промежутки и пути утечки тока			Требования производственного стандарта выполнены.
10.5 Защита от удара электрическим током			Не имеет значения, поскольку необходимо оценить всё коммутационное оборудование.
10.6 Монтаж оборудования			Не имеет значения, поскольку необходимо оценить всё коммутационное оборудование.
10.7 Внутренние электрические цепи и соединения			Находится в сфере ответственности компании, монтирующей распределительные устройства.

10.8 Подключения проводов, введённых снаружи		Находится в сфере ответственности компании, монтирующей распределительные устройства.
10.9 Свойства изоляции		
10.9.2 Электрическая прочность при рабочей частоте		Находится в сфере ответственности компании, монтирующей распределительные устройства.
10.9.3 Прочность по отношению к импульсному напряжению		Находится в сфере ответственности компании, монтирующей распределительные устройства.
10.9.4 Проверка оболочек кабелей из изолирующего материала		Находится в сфере ответственности компании, монтирующей распределительные устройства.
10.10 Нагрев		Расчёт параметров нагрева находится в сфере ответственности компании, монтирующей распределительные устройства. Компания Eaton указывает данные по потере мощности устройств.
10.11 Стойкость к коротким замыканиям		Находится в сфере ответственности компании, монтирующей распределительные устройства. Соблюдать указания для коммутационных устройств.
10.12 Электромагнитная совместимость		Находится в сфере ответственности компании, монтирующей распределительные устройства. Соблюдать указания для коммутационных устройств.
10.13 Механическая функция		Для устройства требования считаются выполненными, если были соблюдены данные инструкции по монтажу (IL).

## Технические характеристики согласно ETIM 7.0

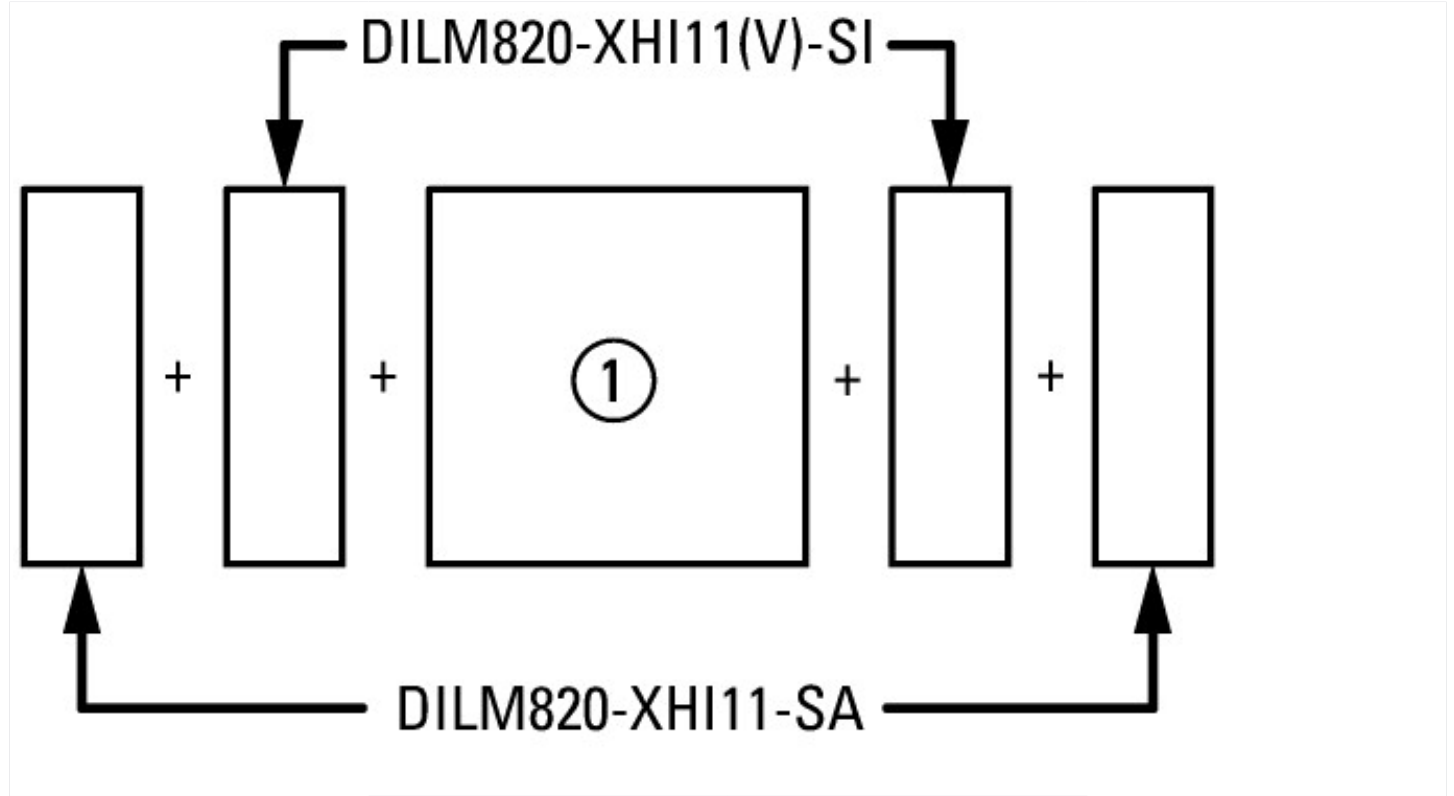
Low-voltage industrial components (EG000017) / Power contactor, AC switching (EC000066)

Электротехника, электроника, системы автоматизации / Низковольтная коммутационная техника / Contactor (LV) / Power contactor, AC switching (ecl@ss10.0.1-27-37-10-03 [AAB718015])

Rated control supply voltage Us at AC 50HZ	V	48 - 110
Rated control supply voltage Us at AC 60HZ	V	48 - 110
Rated control supply voltage Us at DC	V	48 - 110
Voltage type for actuating		AC/DC
Rated operation current Ie at AC-1, 400 V	A	1225
Rated operation current Ie at AC-3, 400 V	A	820
Rated operation power at AC-3, 400 V	kW	450
Rated operation current Ie at AC-4, 400 V	A	656
Rated operation power at AC-4, 400 V	kW	355
Rated operation power NEMA	kW	522
Modular version		No
Number of auxiliary contacts as normally open contact		2
Number of auxiliary contacts as normally closed contact		2
Type of electrical connection of main circuit		Rail connection
Number of normally closed contacts as main contact		0
Number of main contacts as normally open contact		3

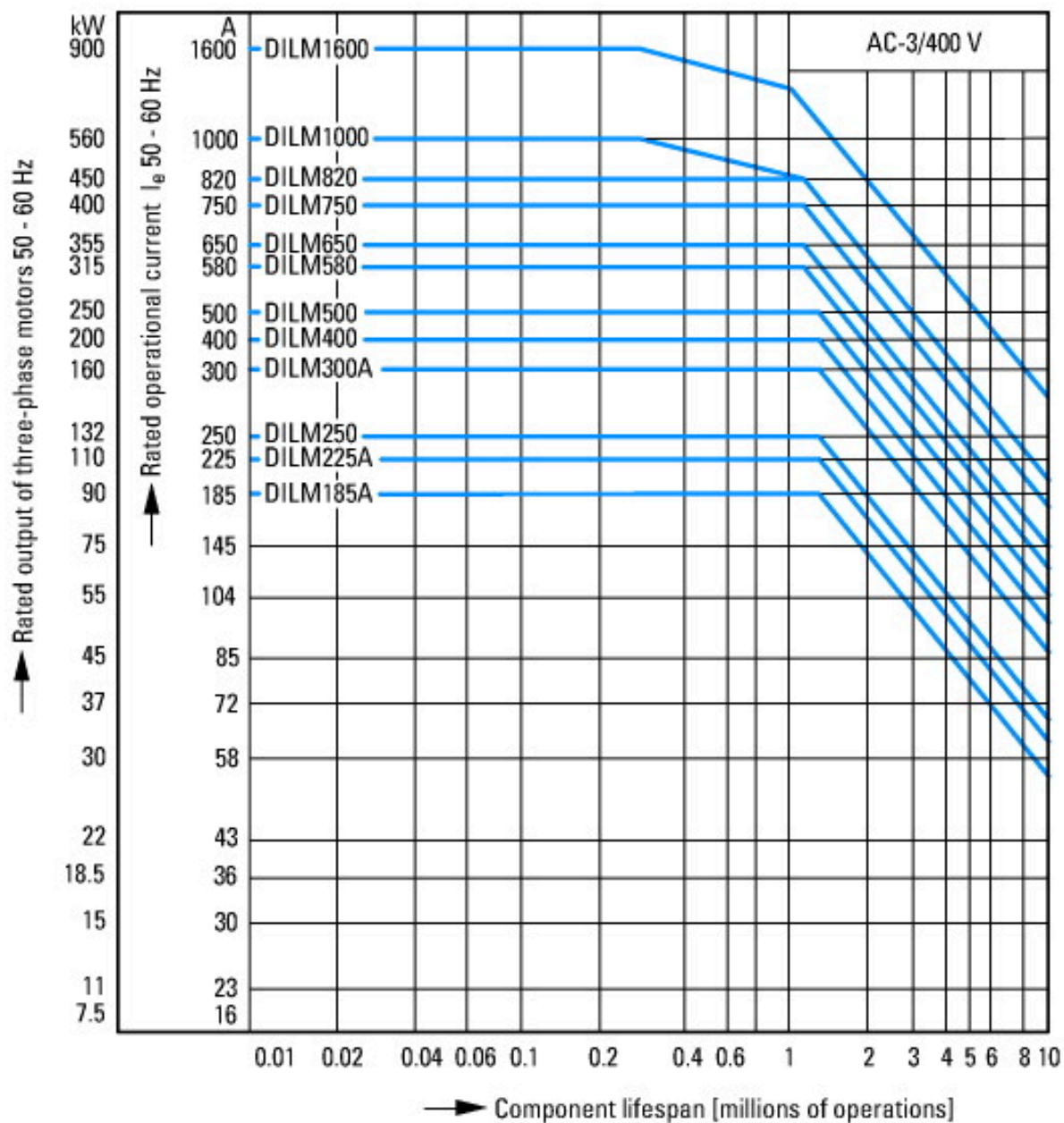
## Апробации

Product Standards		IEC/EN 60947-4-1; UL 60947-4-1; CSA - C22.2 No. 60947-4-1-14; CE marking
UL File No.		E29096
UL Category Control No.		NLDX
CSA File No.		012528
CSA Class No.		3211-04
North America Certification		UL listed, CSA certified
Specially designed for North America		No



сбоку: 2 x DILM820-XHI11(V)-SI; 2 x DILM820-XHI11-SA





Нормальные условия переключения  
 Индукционные двигатели переменного тока  
 Рабочая характеристика  
 Включение: со станда  
 Выключение: во время работы  
 Электрическое краткое обозначение  
 Включение: до 6 × номинальных токов двигателя  
 Выключение: до 1 × расчетный ток двигателя  
 категория применения  
 100 % AC-3  
 Типичные случаи применения  
 Компрессоры  
 Лифты  
 Миксер  
 Насосы  
 Эскалаторы  
 Мешалка  
 Вентиляторы  
 Ленточные транспортеры  
 Центрифуги  
 Откидные заслонки  
 Ковшовый элеватор  
 Системы кондиционирования воздуха  
 Приводы общего назначения на обрабатывающем и технологическом оборудовании



Экстремальные условия переключения  
 Индукционные двигатели переменного тока  
 Рабочая характеристика  
 Управление посредством частых импульсов, противотоковое торможение, реверсирование  
 Электрическое краткое обозначение  
 Включение: до  $6 \times$  номинальных токов двигателя  
 Выключение: до  $6 \times$  расчетный ток двигателя  
 категория применения  
 100 % AC-4  
 Типичные случаи применения  
 Печатающие устройства  
 Машины для перемотки кабеля  
 Центрифуги  
 Специальные приводы на обрабатывающем и технологическом оборудовании

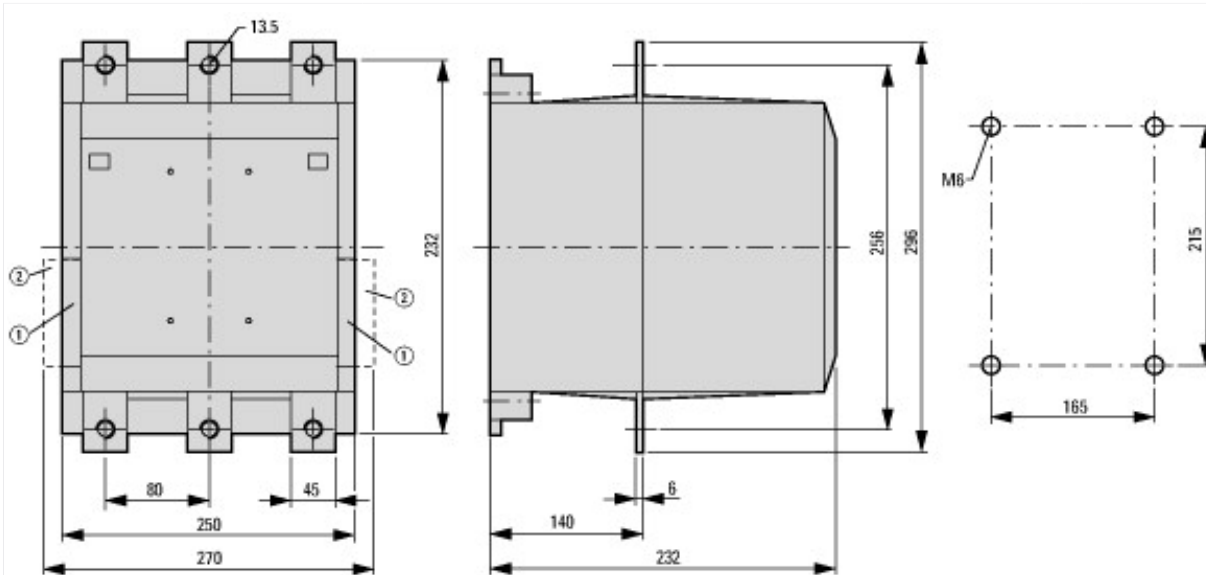


Условия переключения для 3-полюсных потребителей без двигателя  
 Рабочая характеристика  
 Не индуктивная или слабо индуктивная нагрузка  
 Электрическое краткое обозначение  
 Включение: 1 × расчетный рабочий ток  
 Выключение: 1 × расчетный рабочий ток  
 Категория применения  
 100 % AC-1  
 Типичные случаи применения  
 Электрический нагрев



Кратковременное включение 3-полюсное  
Пауза между двумя приложениями нагрузки: 15 минут

## Размеры



- ① DILM820-XHI11(V)-SI
- ② DILM820-XHI11-SA

## Дополнительная информация о продуктах (ссылки)

Motorstarter und „Special Purpose Ratings“ für den Nordamerikanischen Markt	<a href="http://www.eaton.eu/ecm/groups/public/@pub/@europe/@electrical/documents/content/pct_3258146_de.pdf">http://www.eaton.eu/ecm/groups/public/@pub/@europe/@electrical/documents/content/pct_3258146_de.pdf</a>
Коммутационные устройства для устройств компенсации реактивного тока	<a href="http://www.moeller.net/binary/ver_techpapers/ver934de.pdf">http://www.moeller.net/binary/ver_techpapers/ver934de.pdf</a>
X-Start - эффективный монтаж и электрическая разводка современного коммутационного оборудования	<a href="http://www.moeller.net/binary/ver_techpapers/ver938de.pdf">http://www.moeller.net/binary/ver_techpapers/ver938de.pdf</a>
Зеркальные контакты для достоверной информации об обеспечивающих безопасность функциях управления	<a href="http://www.moeller.net/binary/ver_techpapers/ver944de.pdf">http://www.moeller.net/binary/ver_techpapers/ver944de.pdf</a>
Влияние емкости длинных управляющих проводов на приведение в действие контакторов	<a href="http://www.moeller.net/binary/ver_techpapers/ver949de.pdf">http://www.moeller.net/binary/ver_techpapers/ver949de.pdf</a>
Коммутационные устройства для систем освещения	<a href="http://www.moeller.net/binary/ver_techpapers/ver955de.pdf">http://www.moeller.net/binary/ver_techpapers/ver955de.pdf</a>
Проектирование надежного в эксплуатации оборудования согласно стандартам с использованием механических вспомогательных контактов	<a href="http://www.moeller.net/binary/ver_techpapers/ver956de.pdf">http://www.moeller.net/binary/ver_techpapers/ver956de.pdf</a>
Взаимодействие силовых контакторов с ПЛК	<a href="http://www.moeller.net/binary/ver_techpapers/ver957de.pdf">http://www.moeller.net/binary/ver_techpapers/ver957de.pdf</a>
Адаптер магистральной шины для рационального монтажа пускателей двигателей - теперь также для Северной Америки -	<a href="http://www.moeller.net/binary/ver_techpapers/ver960de.pdf">http://www.moeller.net/binary/ver_techpapers/ver960de.pdf</a>