



Оптические датчики, Фотоэлектрический датчик, Распознавание цветов, 3 выхода NO PNP, 8-проводной, 10 - 30 В пост. тока,  $S_n = 450$  мм, Штепсельный разъем M12 x 1

Тип **E76-CLRMKP-M12**  
Каталог № **166927**  
Alternate Catalog No. **E76-CLRMKP-M12**

## Программа поставок

Основная функция			Оптические датчики
Ассортимент			Серия E76 IntelliView
Возможности подключения			Штепсельный разъем M12 x 1
Конструктивное исполнение (внешние размеры)		мм	Прямоугольный объемный резонатор (50 x 50 x 25)
Номинальное напряжение	$U_e$		10 - 30 В пост. тока
Расчетное расстояние срабатывания	$S_n$	мм	450
Описание			Распознавание цветов 3 выхода NO PNP
подключение			8-проводной
Функция			Фотоэлектрический датчик
Разновидности освещения			Инфракрасный
Вид переключения			PNP
<b>Information relevant for export to North America</b>			
Product Standards UL 508; CSA-C22.2 No. 14; IEC60947-5-2; CE marking			
UL File No. E166051			
UL Category Control No. NRKH, NRKH7			
CSA File No. UL report applies to both Canada and US			
North America Certification UL listed, certified by UL for use in Canada			
Max. Voltage Rating 30 V DC			
Degree of Protection IEC: IP67; UL/CSA Type: -			

## Технические характеристики

### Общая информация

Стандарты и предписания			IEC/EN 60947-5-2
Температура окружающей среды			-10 - +55
Эксплуатация	$\theta$	°C	-10 - +55
Хранение	$\theta$	°C	-20 - +70
Удароустойчивость		g	30 Длительность ударного воздействия 11 мс
Класс защиты			IP67
Вибрация			Амплитуда 0,5 мм: 10 - 55 Гц IEC/EN 60068-2-6

### Характеристики

Расчетное расстояние срабатывания			
Расчетное расстояние срабатывания	$S_n$	мм	450
Номинальное напряжение	$U_e$		10 - 30 В пост. тока
частота переключения		Гц	770
Время ответа		мс	0.65
Индикация коммутационного положения			Светодиод желтый
Защитные функции			защита от короткого замыкания
подключение			8-проводной
Конструктивное исполнение			
Конструктивное исполнение (внешние размеры)		мм	Прямоугольный объемный резонатор (50 x 50 x 25)
Возможности подключения			Штепсельный разъем M12 x 1

## Bauartnachweis nach IEC/EN 61439

Технические характеристики для подтверждения типа конструкции		
Мин. рабочая температура	°C	-10
Макс. рабочая температура	°C	55

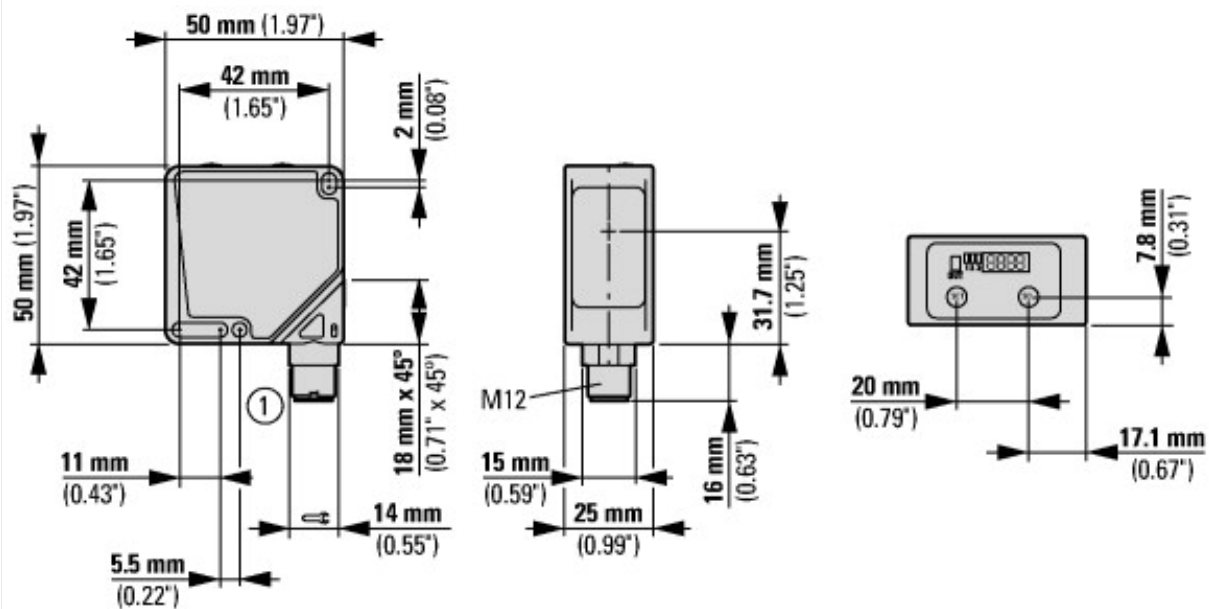
## Технические характеристики согласно ETIM 7.0

Sensors (EG000026) / Luminescence sensor (EC001822)		
Электротехника, электроника, системы автоматизации / Сенсорная техника, датчики / Optoelectronic sensor / Luminescence scanner (ecl@ss10.0.1-27-27-09-08 [AKP257015])		
Lamp type		Other
Analogue output 0 V ... 10 V		No
Analogue output 0 mA ... 20 mA		No
Analogue output 4 mA ... 20 mA		No
Analogue output -10 V ... +10 V		No
Type of electric connection		Connector M12
Number of semiconductor outputs with signalling function		3
Number of contact energized outputs with signalling function		0
Type of switching output		PNP
Type of switch function		Normally open contact (NO)
With blanking function		No
Operation agent-safety class		Safety class 2
Width sensor	mm	25
Height of sensor	mm	50
Length of sensor	mm	50
Diameter sensor	mm	0
Setting procedure		Other
Type of frequency band of the receiving spectrum		Other
Construction type housing		Cuboid
Laser protection class		Other
No load current	mA	0
Type of light		White light
Light dot	mm <sup>2</sup>	0
With fibre optics connection		No
Max. output current	mA	100
Nominal operating distance	mm	45
Switching frequency	Hz	770
Degree of protection (IP)		IP67
Degree of protection (NEMA)		4X
Voltage type		DC
Ambient temperature	°C	10 - 55
With exchange lens		No
Material of optical surface		Glass
Material housing		Plastic
Material of cable sheath		Other
Material fibre optics core		Other
With time function		No
AWG-number		0

## Апробации

Product Standards		UL 508; CSA-C22.2 No. 14; IEC60947-5-2; CE marking
UL File No.		E166051
UL Category Control No.		NRKH, NRKH7
CSA File No.		UL report applies to both Canada and US
North America Certification		UL listed, certified by UL for use in Canada
Max. Voltage Rating		30 V DC
Degree of Protection		IEC: IP67; UL/CSA Type: -

## Размеры



① Соединитель можно повернуть на 90 или 180 градусов для различной ориентации датчика.