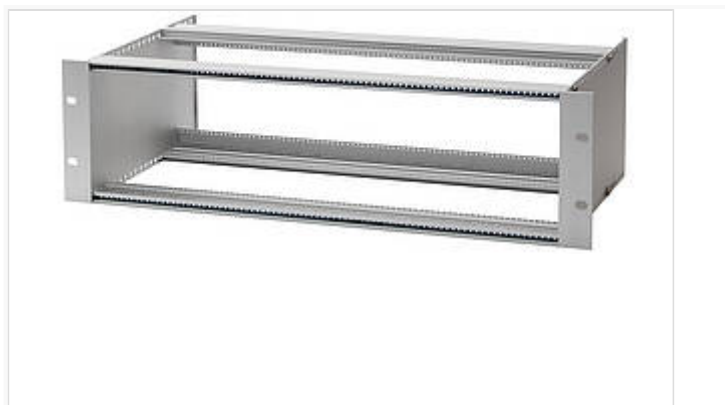


Interzoll

Шасси для высокой механической нагрузки с профильной боковой стенкой, 3 высотные единицы, для шинных плат (.Pi), проверенные по нормативу BN 411 002 Государственных железных дорог ФРГ



BGT 22340.Pi-BN

№ заказа: 53223450

* = поставляется по запросу.

Свойства

Класс защиты

IP 20

Материал корпуса

Профили Al Mg: Si 0,5; детали см. в Технических данных

Объём поставки

2 профильные боковые стенки с интегрированным фланцем, 2 передних профиля, включая планки с резьбовыми отверстиями, 2 профиля шины, включая планки с резьбовыми отверстиями (.Pi) / 2 задних профиля (.12), монтажный материал

Указание

Испытано по норме Федеральной железной дороги BN 411 002. Допущено для любого электронного оборудования на шинном и автобусном транспорте. Испытание на допуск к эксплуатации проведено IABG-Ottobrunn для типа конструктива 22380.Pi/12-BN.

Размеры

Размеры

132.5 x 269.24 x 218.24 мм

U

3

HP

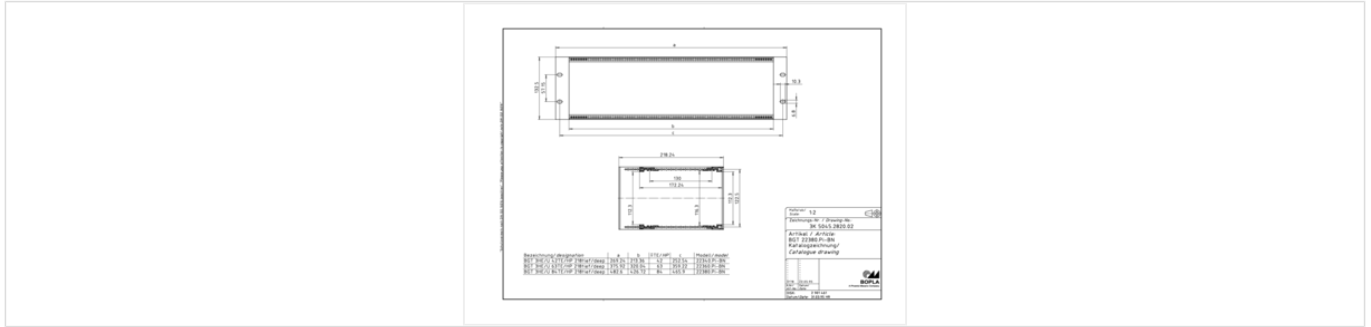
42

Глубина печатной платы

160

15.07.2021

Чертеж продукции



Пожалуйста, учтите следующее!

Для выравнивания давлений при изменении температур и исключения появления в связи с этим повышенной влажности внутри корпуса мы Вам рекомендуем использовать элементы для выравнивания давления .

» Дальнейшая информация

Техническая документация / Загрузки

Технические чертежи

Трёхмерные (3D) данные изделия в формате STEP: Необходимо зарегистрироваться

Чертеж продукции в формате PDF 53223450 BGT-22340.Pi-BN.pdf (49.9 кБ)

Чертеж продукции в формате DXF 53223450 BGT-22340.Pi-BN.dxf (694.2 кБ)

Product information

Interzoll RUS.pdf (970.2 кБ)

руководства по монтажу

Interzoll IZ-BGT Baugruppentraeger 3NE Mounting Rack 3U 54999500.pdf (553.8 кБ)

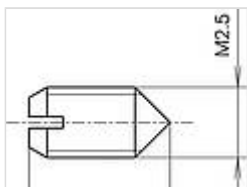
Interzoll IZ Teilungseinsatz Partition Set 54999501.pdf (469.2 кБ)

Подходящие комплектующие



Частичные передние платы, алюминий, анодированный спереди, пассивированный сзади

| | | |
|-----------|----------|------------|
| 86839033* | TF/M 339 | 3 U, 39 HP |
| 86836033* | TF/M 336 | 3 U, 36 HP |
| 86833033* | TF/M 333 | 3 U, 33 HP |
| 86824033* | TF/M 324 | 3 U, 24 HP |
| 86815033* | TF/M 315 | 3 U, 15 HP |



Установочный винт M2,5 x 5 / M2,5 x 8, для позиционирования и заземления GS

| | | |
|----------|-------|------------|
| 54700395 | GSE-8 | Длина 8 мм |
| 54700390 | GSE-5 | Длина 5 мм |



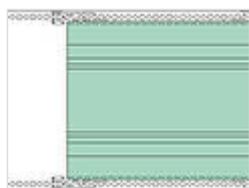
Изолирующие полоски, пластмасса UL 94 V1, для крепления плат шины

| | | |
|----------|----------|-------|
| 54000142 | IS 00042 | 42 HP |
|----------|----------|-------|



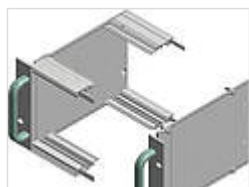
Направляющие для печатных плат, цельные и состоящие из 3 частей, пластмасса UL 94 V1, зелёная

54700160 KF 160 состоит из одной части



Разделительная плата 3 U, может привинчиваться с пазами для вставки для GS...II, алюминий, прозрачно-анодированный, для отделения определённых участков

54016300 TP 16300 Глубина печатной платы 160, 3 U



Ручки для фланца FLG, алюминий, прозрачно анодированный

54600320 GR 00300 3 U



Частичные передние платы, алюминий, анодированный спереди, пассивированный сзади

| | | |
|----------|----------|------------|
| 86840033 | TF/M 340 | 3 U, 40 HP |
| 86828033 | TF/M 328 | 3 U, 28 HP |
| 86820033 | TF/M 320 | 3 U, 20 HP |
| 86819033 | TF/M 319 | 3 U, 19 HP |
| 86842033 | TF/M 342 | 3 U, 42 HP |
| 86821033 | TF/M 321 | 3 U, 21 HP |
| 86818033 | TF/M 318 | 3 U, 18 HP |
| 86812033 | TF/M 312 | 3 U, 12 HP |
| 86814033 | TF/M 314 | 3 U, 14 HP |
| 86810033 | TF/M 310 | 3 U, 10 HP |
| 86808033 | TF/M 308 | 3 U, 8 HP |
| 86807033 | TF/M 307 | 3 U, 7 HP |
| 86804033 | TF/M 304 | 3 U, 4 HP |
| 86803033 | TF/M 303 | 3 U, 3 HP |
| 86802033 | TF/M 302 | 3 U, 2 HP |
| 86806033 | TF/M 306 | 3 U, 6 HP |



Передние платы, 3 / 6 U, откидные, алюминий, анодированный с передней стороны, пассивированный с задней стороны

86842038 TF/M 342-K 3 U, 42 HP



Вставные передние платы, алюминий, с передней стороны прозрачно анодированный, с задней стороны пассивированный, включая ручки, пластмасса UL 94 V 0, светло-серая

| | | |
|----------|----------|------------|
| 86810037 | ST/M 310 | 3 U, 10 HP |
| 86821037 | ST/M 321 | 3 U, 21 HP |
| 86818037 | ST/M 318 | 3 U, 18 HP |
| 86812037 | ST/M 312 | 3 U, 12 HP |
| 86809037 | ST/M 309 | 3 U, 9 HP |
| 86808037 | ST/M 308 | 3 U, 8 HP |
| 86806037 | ST/M 306 | 3 U, 6 HP |
| 86805037 | ST/M 305 | 3 U, 5 HP |
| 86804037 | ST/M 304 | 3 U, 4 HP |
| 86803037 | ST/M 303 | 3 U, 3 HP |



Кассеты Interzoll PRO, 3 U, передняя плата из прозрачно-анодированного алюминия, боковые профили из бесцветно пассивированного алюминия, из оцинкованной стали, с одним слотом, для глубины плат 160 мм

| | | |
|----------|-------------------|------------|
| 85842311 | IZK/M 16342-RW1-P | 3 U, 42 HP |
| 85828311 | IZK/M 16328-RW1-P | 3 U, 28 HP |
| 85821311 | IZK/M 16321-RW1-P | 3 U, 21 HP |
| 85814311 | IZK/M 16314-RW1-P | 3 U, 14 HP |
| 85812311 | IZK/M 16312-RW1-P | 3 U, 12 HP |
| 85810311 | IZK/M 16310-RW1-P | 3 U, 10 HP |
| 85808311 | IZK/M 16308-RW1-P | 3 U, 8 HP |



Крышки из листового металла, 1mm, перфорированные, оцинкованный стальной лист, для кассет PRO

| | | |
|----------|-------------------|-------|
| 86090812 | IZK/M 16008-ADL-P | 8 HP |
| 86091012 | IZK/M 16010-ADL-P | 10 HP |
| 86094212 | IZK/M 16042-ADL-P | 42 HP |
| 86092812 | IZK/M 16028-ADL-P | 28 HP |
| 86092112 | IZK/M 16021-ADL-P | 21 HP |
| 86091412 | IZK/M 16014-ADL-P | 14 HP |
| 86091212 | IZK/M 16012-ADL-P | 12 HP |



Крышки из листового металла, 1mm, перфорированные, оцинкованный стальной лист, для кассет PRO, для монтажа направляющих печатных плат IZK/M KF

| | | |
|----------|----------------------|-------|
| 86092813 | IZK/M 16028-ADL-KF-P | 28 HP |
| 86094213 | IZK/M 16042-ADL-KF-P | 42 HP |
| 86092113 | IZK/M 16021-ADL-KF-P | 21 HP |
| 86091413 | IZK/M 16014-ADL-KF-P | 14 HP |
| 86091213 | IZK/M 16012-ADL-KF-P | 12 HP |
| 86091013 | IZK/M 16010-ADL-KF-P | 10 HP |
| 86090813 | IZK/M 16008-ADL-KF-P | 8 HP |



Направляющие для печатных плат для крышек из листового металла IZK/M-ADL-KF-P, пластмасса UL 94 V1, красная

| | | |
|----------|----------------|-------------------------|
| 86216030 | IZK/M KF-160-P | Для глубины плат 160 мм |
|----------|----------------|-------------------------|



Задняя стенка, открытая, 3 U, оцинкованный стальной лист, для кассет I IZK/M...-P

| | | |
|----------|-------------------|-------|
| 86094233 | IZK/M 00342-RWO-P | 42 HP |
| 86092833 | IZK/M 00328-RWO-P | 28 HP |
| 86092133 | IZK/M 00321-RWO-P | 21 HP |
| 86091433 | IZK/M 00314-RWO-P | 14 HP |
| 86091233 | IZK/M 00312-RWO-P | 12 HP |
| 86091033 | IZK/M 00310-RWO-P | 10 HP |
| 86090833 | IZK/M 00308-RWO-P | 8 HP |



Передние платы ЭМС-платы, 3 / 6 U, откидные, алюминий, анодированный с передней стороны, пассивированный с задней стороны

| | | |
|----------|----------------|------------|
| 86842037 | TF/M 342-EMV-K | 3 U, 42 HP |
|----------|----------------|------------|



Панки с резьбовыми отверстиями, оцинкованная сталь, M2,5, 7 x 2 мм, для крепления частичных передних плат и подвижных монтажных узлов

| | | |
|----------|------------|-------|
| 54000421 | GS 00042-I | 42 HP |
|----------|------------|-------|



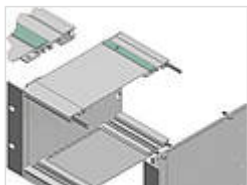
Планки с резьбовыми отверстиями, M2,5, 5 x 1,5 мм, для горизонтальных пазов профиля и для крепления с задней стороны IS ZS или плат шины

54000422 GS 00042-II 42 HP



Боковые стенки с интегрированным фланцем, алюминий, прозрачно-анодированный

54022030 BSW 22300 Глубина боковой стенки 218,24



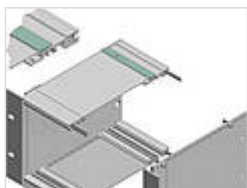
Комплекты дополнительных профилей, анодированный алюминий, для привинчивания ADG

54002420 EPS 00042 42 HP



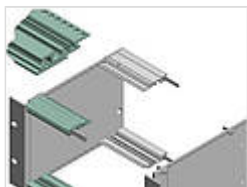
Комплект дополнительных профилей I, алюминий, прозрачно-анодированный, для привинчивания последовательно 2 крышек из листового металла

54002421 EPS 00042-I 42 HP



Клеммные планки, анодированный алюминий, для крепления ADG на конструктиве

54600042 KL 00042 42 HP



Передние профили, алюминий, прозрачно анодированный,

54200042 PF 00042 42 HP



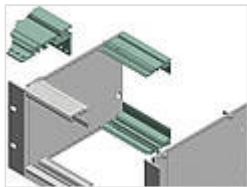
Профили шин, алюминий, прозрачно-анодированный, для не прямого крепления плат шины

54300042 PB 00042 42 HP



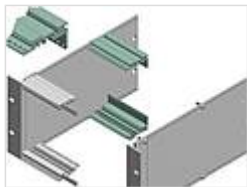
Профили шин с интегрированным расстоянием с изолирующими полосками и с клеммной планкой для ADG, прозрачно-анодированный алюминий, для крепления плат шин

54300142 PBK 00042 42 HP



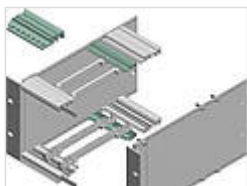
Алюминиевые задние профили, прозрачно анодированные, для штекерных разъемов стандарта DIN EN 60603-2 (ранее DIN 41612)

54304200 PR 00042.12 42 HP



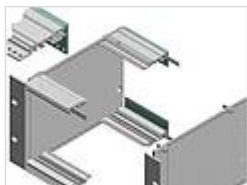
Задние профили, анодированный алюминий, для штекерных разъемов по DIN EN 60603-2, с клеммной планкой

54364200 PRK 00042.12 42 HP



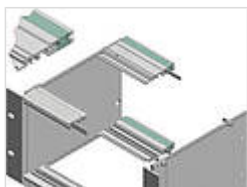
Фиксирующие профили, анодированный алюминий, для направляющих печатных плат

54400042 RP 00042 42 HP



Z-шины, алюминий, прозрачно-анодированный, для штекерных разъемов по DIN EN 60603-2 (прежний DIN 41612)

54001420 ZS 00042 42 HP



Адаптерные профили, анодированный алюминий, для штекерных разъемов по DIN EN 60603-2 конструктивные формы F, G, U, V

54000420 AP 00042 42 HP



Interzoll - монтажный материал

| | | |
|----------|----------|--|
| 54700360 | KS 5 | Винт с крестообразным шлицом М 5 для крепления конструктива BGT / FPS в корпусе или в электрошкафу |
| 54700370 | KU 5 | Подкладная шайба для KS 5 |
| 54700350 | KM 5 | Клеточная гайка М 5 для конструктива BGT / FPS в корпусе или в электрошкафу |
| 54700020 | BFS 0200 | Винт с потайной головкой М 3x5, крестообразный шлиц, для крепления клеммных планок |
| 54700034 | BFS 0700 | Стопорная шайба Ø 4,3 мм для фиксации винта с внутренним шестигранником BFS 0600 |
| 54700033 | BFS 0600 | Винт с цилиндрической головкой М4 х 20 с внутренним шестигранником, для профилей - BN |
| 54700030 | BFS 0300 | Винт с цилиндрической головкой М 2,5 х 8, шлиц, для крепления KE, KF, IS, ZS |
| 54700010 | BFS 0100 | Винт с крестообразным шлицом М 4x12 для профилей IZ |