



Емкостной датчик, DC, цилиндрический 34, пластик, M12

**Тип** E53KBL34T111SD  
**Каталог №** 134824  
**Alternate Catalog No.** E53KBL34T111SD

## Программа поставок

Основная функция			Емкостные датчики
Ассортимент			Серия E53 Capacitive
подключение			3-проводной
Конструктивное исполнение (внешние размеры)		мм	34 Ø
Номинальное напряжение	$U_e$		10 - 30 В пост. тока
Расчетное расстояние срабатывания	$S_n$	мм	25
Способ монтажа			заподлицо
Вид переключения			PNP
Возможности подключения			Штепсельный разъем M12 x 1
<b>контакты</b>			
Разм. = размыкающий контакт			1 разм.
Материал			пластик
Класс защиты			IP65

## Технические характеристики

### Общая информация

Стандарты и предписания			IEC/EN 60947-5-2-ЭМС
Температура окружающей среды			-25 - +70
Удароустойчивость		g	30 Длительность ударного воздействия 11 мс
Класс защиты			IP65

### Характеристики

Расчетное расстояние срабатывания			
Расчетное расстояние срабатывания	$S_n$	мм	25
Точность воспроизведения $S_n$		%	10
Температурный уход параметров $S_n$		%	10
Гистерезис переключения $S_n$		%	20
Номинальное напряжение	$U_e$		10 - 30 В пост. тока
Остаточная пульсация $U_e$		%	10
Расчетный рабочий ток	$I_e$	мА	< 300
Рабочий ток во включенном состоянии при 24 В постоянного тока	$I_b$	мА	10
Падение напряжения при $I_e$	$U_d$	В	2
Ток утечки, вызванный нагрузкой в заблокированном состоянии при 230 В переменного тока или 24 В постоянного тока	$I_r$	мА	0.1
Индикация коммутационного положения			Светодиодрасный
Защитные функции			защита от короткого замыкания Защита от неправильной полярности Защита от обрыва провода
подключение			3-проводной
контакты			
Разм. = размыкающий контакт			1 разм.
Конструктивное исполнение			
Конструктивное исполнение (внешние размеры)		мм	34 Ø
Возможности подключения			Штепсельный разъем M12 x 1
Материал			пластик

## Bauartnachweis nach IEC/EN 61439

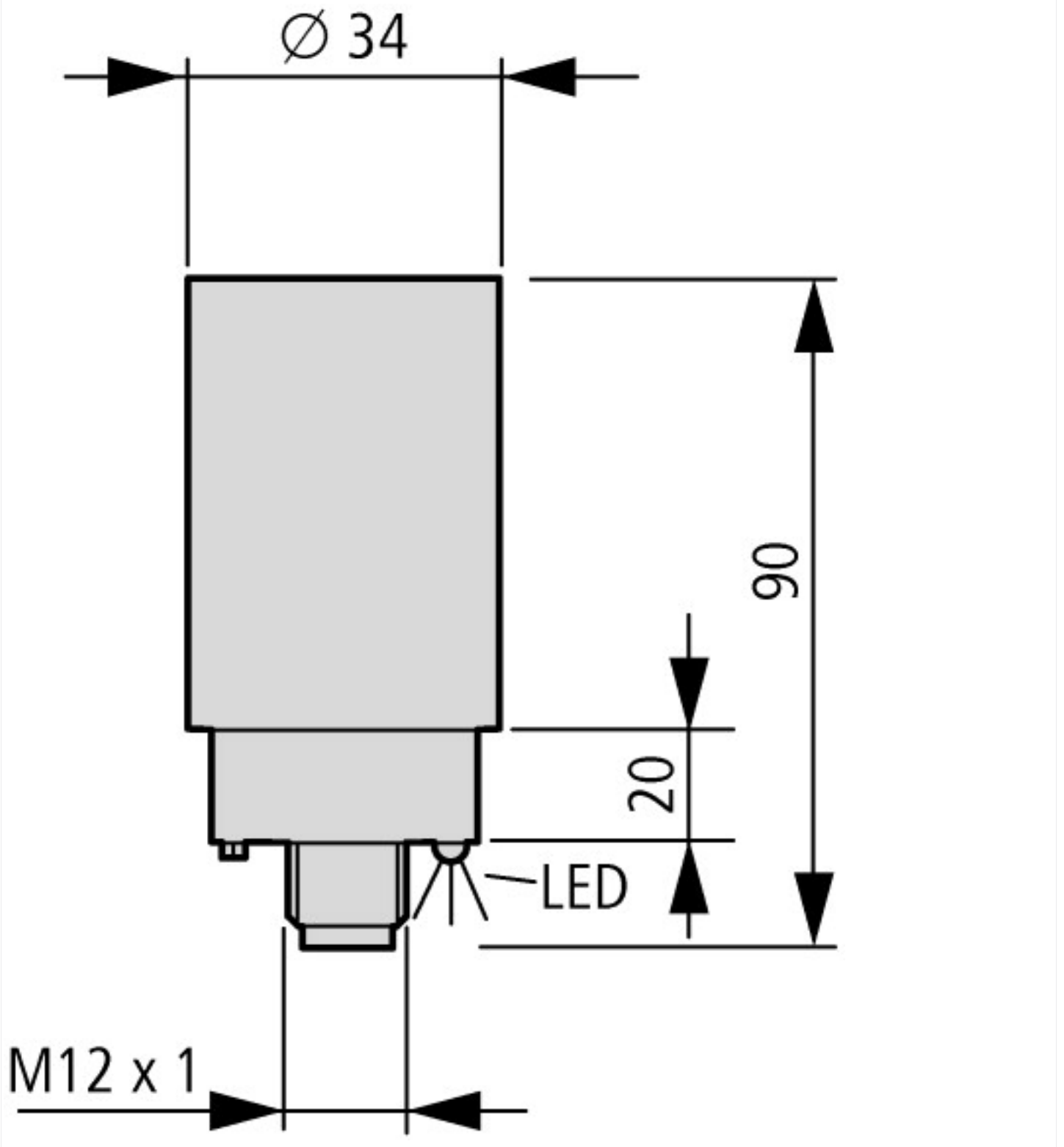
Технические характеристики для подтверждения типа конструкции			
Мин. рабочая температура		°C	-25
Макс. рабочая температура		°C	70

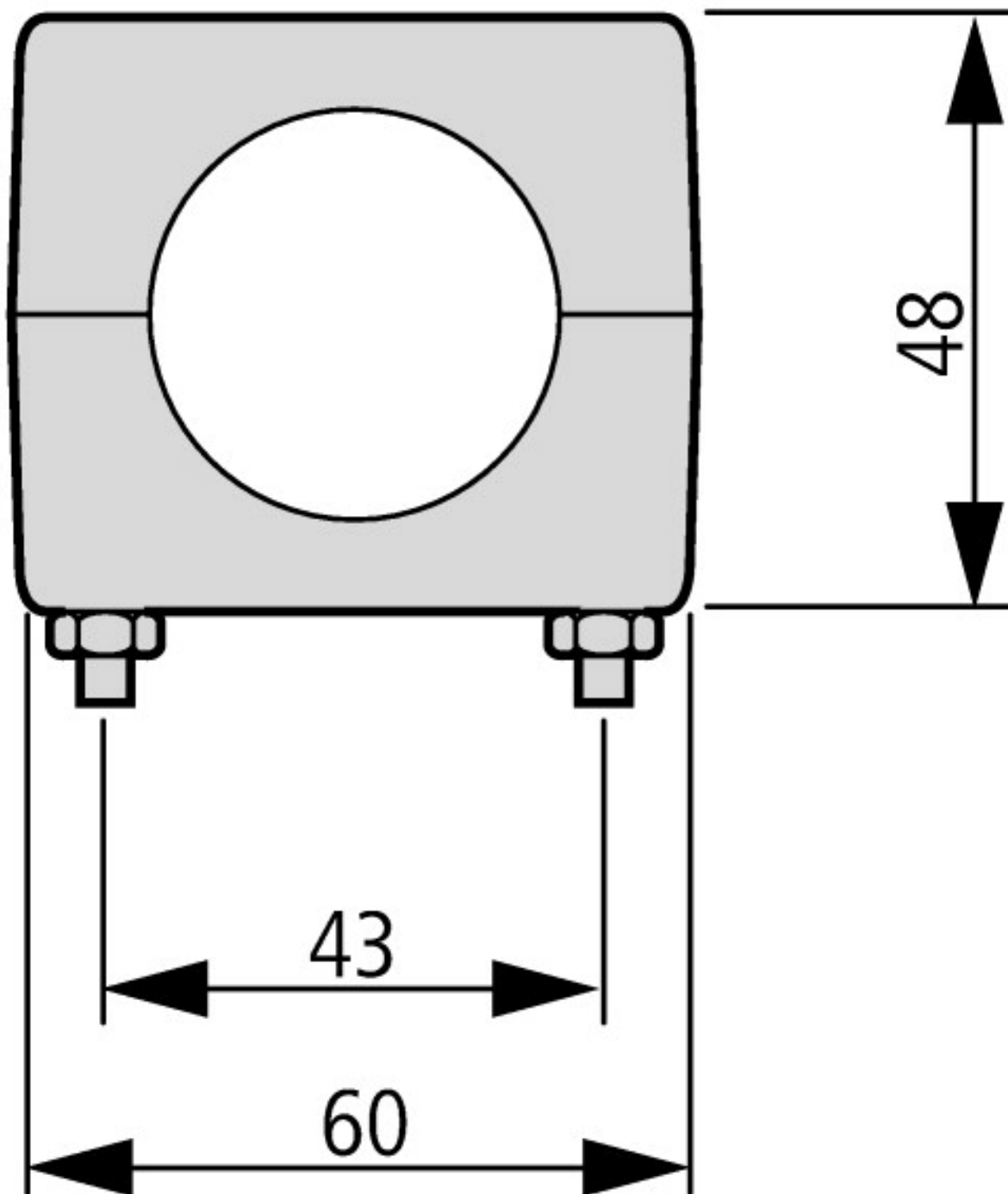
## Технические характеристики согласно ETIM 7.0

Sensors (EG000026) / Capacitive proximity switch (EC002715)			
Электротехника, электроника, системы автоматизации / Сенсорная техника, датчики / Proximity switch / Capacitive proximity switch (ecl@ss10.0.1-27-27-01-02 [AGZ377015])			
Width sensor		mm	0
Height of sensor		mm	0
Length of sensor		mm	80
Diameter sensor		mm	34
Mechanical mounting condition for sensor			Concise
Switching distance		mm	25
Suitable for safety functions			No
Type of switch function			Breaker contact
Type of switching output			PNP
Type of electric connection			Connector M12
Number of semiconductor outputs with signalling function			1
Number of contact energized outputs with signalling function			0
Number of protected semiconductor outputs			0
Number of protected contact energized outputs			0
Type of actuation			Other
Type of interface			None
Type of interface for safety communication			None
Construction type housing			Cylinder plain
Coating housing			Other
Cascadable			No
Category according to EN 954-1			B
SIL according to IEC 61508			None
Performance level acc. EN ISO 13849-1			None
Max. output current at protected output		mA	0
Supply voltage		V	10 - 30
Rated control supply voltage Us at AC 50HZ		V	0 - 0
Rated control supply voltage Us at AC 60HZ		V	0 - 0
Rated control supply voltage Us at DC		V	10 - 30
Voltage type			DC
Switching frequency		Hz	250
With monitoring function downstream switching devices			No
With status indication			Yes
Material housing			Plastic
Compression-resistant			No
Explosion safety category for gas			None
Explosion safety category for dust			None

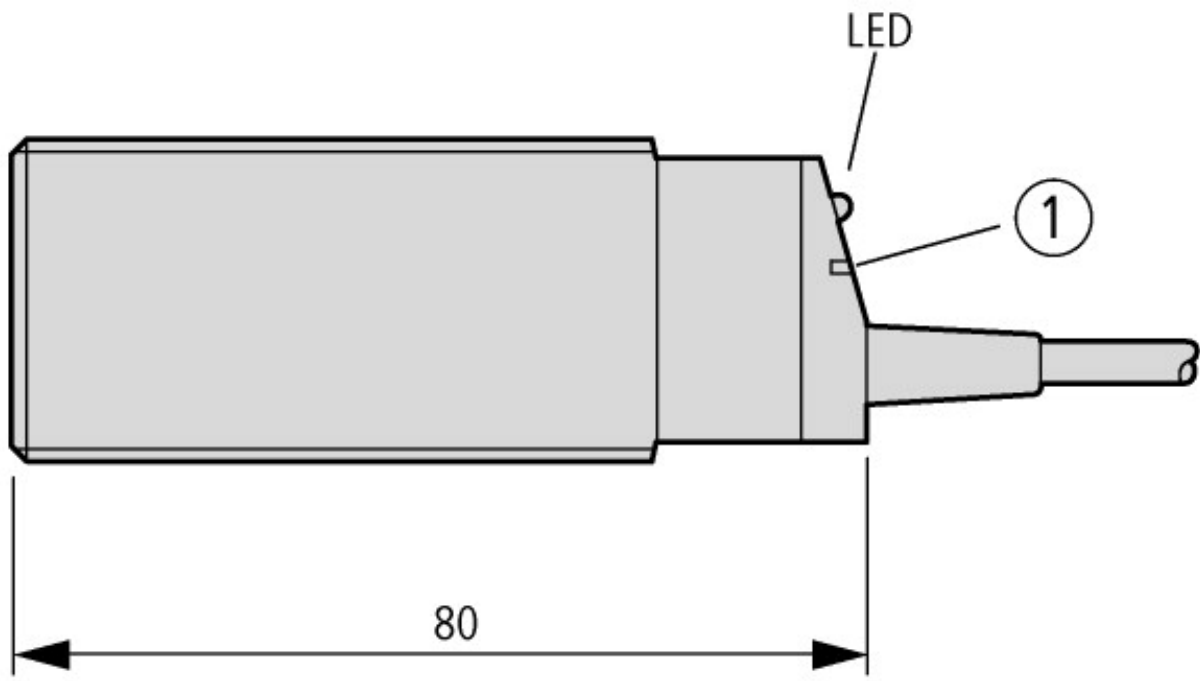
## Апробации

Product Standards			CE marking
Max. Voltage Rating			250 V AC, 30 V DC
Degree of Protection			IEC: IP65; UL/CSA: NEMA 4, 12, 13





Монтажная скоба входит в комплект поставки



① настройка чувствительности