



Головка переключателя с подсветкой , 2 позиции , белый, замок, лампа 24 В

Тип **Q18LWK1R-WS/WB**
Каталог № **039335**
Alternate Catalog No. **Q18LWK1R-WS-WB**

Программа поставок

| | | | |
|---|---|----|---|
| Ассортимент | | | RMQ16 |
| Основная функция | | | Светящиеся кнопочные переключатели |
| установочный диаметр | ∅ | мм | 16 |
| Отдельное устройство/законченное устройство | | | Отдельное устройство |
| конструктивное исполнение | | | с Т-образной ручкой с фиксацией |
| Функция: | | | |
| Описание | | | 45° включая защиту от вращения VS с лампой накаливания, 24 В 2 положения |
| Цвет | | | |
| Т-образная ручка | | | белый |
| | | | |
| Класс защиты | | | IP65 |
| Подключение к SmartWire-DT | | | нет |

Технические характеристики

Общая информация

| | | | |
|--|--------------|-----------------|---|
| Стандарты и положения | | | IEC/EN 60947, VDE 0660 |
| Механический срок службы | Переключени: | $\times 10^6$ | > 3 |
| частота приведения в действие | Переключени: | ч | ≤ 1800 |
| Рабочий момент | | Нм | ≤ 0.2 |
| Класс защиты IEC/EN 60529 | | | IP65 |
| Стойкость к климатическим воздействиям | | | Влажный нагрев, постоянный, в соответствии с IEC 60068-2-78 Влажный нагрев, циклический, в соответствии с IEC 60068-2-30 |
| Температура окружающей среды | | | |
| разомкнут | | °C | -25 - +60 |
| в капсульном корпусе | | °C | - 25 - 40 |
| установочное положение | | | любая |
| Удароустойчивость | | g | > 40 согл. IEC 60068-2-27 Длительность ударного воздействия 11 мс Полусинус |
| Поперечные сечения соединения | | мм ² | 0,5 - 1,0 |
| Плоские ножевые клеммы | | | 2,8 x 0,8 мм согл. DIN 46244 |
| Быстроразъёмный соединитель | | | 2,8 x 0,8 мм согл. DIN 46247 и IEC 60760 |

Контакты

| | | | |
|--|-----------|---------------|-------|
| Номинальная устойчивость к импульсу | U_{imp} | В перем. тока | 800 |
| Номинальные выдерживаемые напряжения изоляции | U_i | В | 250 |
| Категория перенапряжения / степень загрязнения | | | III/3 |

| | | | |
|---|----------------|-----------------|---|
| Номинальное напряжение | U _e | В перем. тока | 24 |
| Надёжность управляющей системы | | | |
| при 24 В пост. тока/5 мА | H _F | Частота отказов | < 10 ⁻⁷ (т.е. 1 отказ на 10 ⁷ соединений) |
| при 5 В пост. тока/1 мА | H _F | Частота отказов | < 5 x 10 ⁻⁶ (1 отказ на 5 x 10 ⁶ соединений) |
| Применение изолированного обжимного наконечника ISH 2,8 | | | >24 В переменного/постоянного тока рекомендуется >50 В переменного тока или 120 В постоянного тока являются обязательными, даже на свободных подключениях с плоскими штекерами |

Bauartnachweis nach IEC/EN 61439

| Технические характеристики для подтверждения типа конструкции | | | |
|--|------------------|----|---|
| Номинальный ток для указания потери мощности | I _n | A | 0 |
| Потеря мощности на полюс, в зависимости от тока | P _{vid} | W | 0 |
| Потеря мощности оборудования, в зависимости от тока | P _{vid} | W | 0 |
| Статическая потеря мощности, не зависит от тока | P _{vs} | W | 1 |
| Способность отдавать потери мощности | P _{ve} | W | 0 |
| Мин. рабочая температура | | °C | -25 |
| Макс. рабочая температура | | °C | 60 |
| Проверка конструкции IEC/EN 61439 | | | |
| 10.2 твёрдость материалов и деталей | | | |
| 10.2.2 Коррозионная стойкость | | | Требования производственного стандарта выполнены. |
| 10.2.3.1 Нагревостойкость изоляции | | | Требования производственного стандарта выполнены. |
| 10.2.3.2 Сопротивление изоляционных материалов при обычном нагреве | | | Требования производственного стандарта выполнены. |
| 10.2.3.3 Сопротивление изоляционных материалов при сильном нагреве | | | Требования производственного стандарта выполнены. |
| 10.2.4 Устойчивость к ультрафиолетовому излучению | | | По запросу |
| 10.2.5 Подъём | | | Не имеет значения, поскольку необходимо оценить всё коммутационное оборудование. |
| 10.2.6 Испытание на удар | | | Не имеет значения, поскольку необходимо оценить всё коммутационное оборудование. |
| 10.2.7 Ярлыки | | | Требования производственного стандарта выполнены. |
| 10.3 Класс защиты изоляции | | | Не имеет значения, поскольку необходимо оценить всё коммутационное оборудование. |
| 10.4 Воздушные промежутки и пути утечки тока | | | Требования производственного стандарта выполнены. |
| 10.5 Защита от удара электрическим током | | | Не имеет значения, поскольку необходимо оценить всё коммутационное оборудование. |
| 10.6 Монтаж оборудования | | | Не имеет значения, поскольку необходимо оценить всё коммутационное оборудование. |
| 10.7 Внутренние электрические цепи и соединения | | | Находится в сфере ответственности компании, монтирующей распределительные устройства. |
| 10.8 Подключения проводов, введённых снаружи | | | Находится в сфере ответственности компании, монтирующей распределительные устройства. |
| 10.9 Свойства изоляции | | | |
| 10.9.2 Электрическая прочность при рабочей частоте | | | Находится в сфере ответственности компании, монтирующей распределительные устройства. |
| 10.9.3 Прочность по отношению к импульсному напряжению | | | Находится в сфере ответственности компании, монтирующей распределительные устройства. |
| 10.9.4 Проверка оболочек кабелей из изолирующего материала | | | Находится в сфере ответственности компании, монтирующей распределительные устройства. |
| 10.10 Нагрев | | | Расчёт параметров нагрева находится в сфере ответственности компании, монтирующей распределительные устройства. Компания Eaton указывает данные по потере мощности устройств. |
| 10.11 Стойкость к коротким замыканиям | | | Находится в сфере ответственности компании, монтирующей распределительные устройства. Соблюдать указания для коммутационных устройств. |
| 10.12 Электромагнитная совместимость | | | Находится в сфере ответственности компании, монтирующей распределительные устройства. Соблюдать указания для коммутационных устройств. |
| 10.13 Механическая функция | | | Для устройства требования считаются выполненными, если были соблюдены данные инструкции по монтажу (IL). |

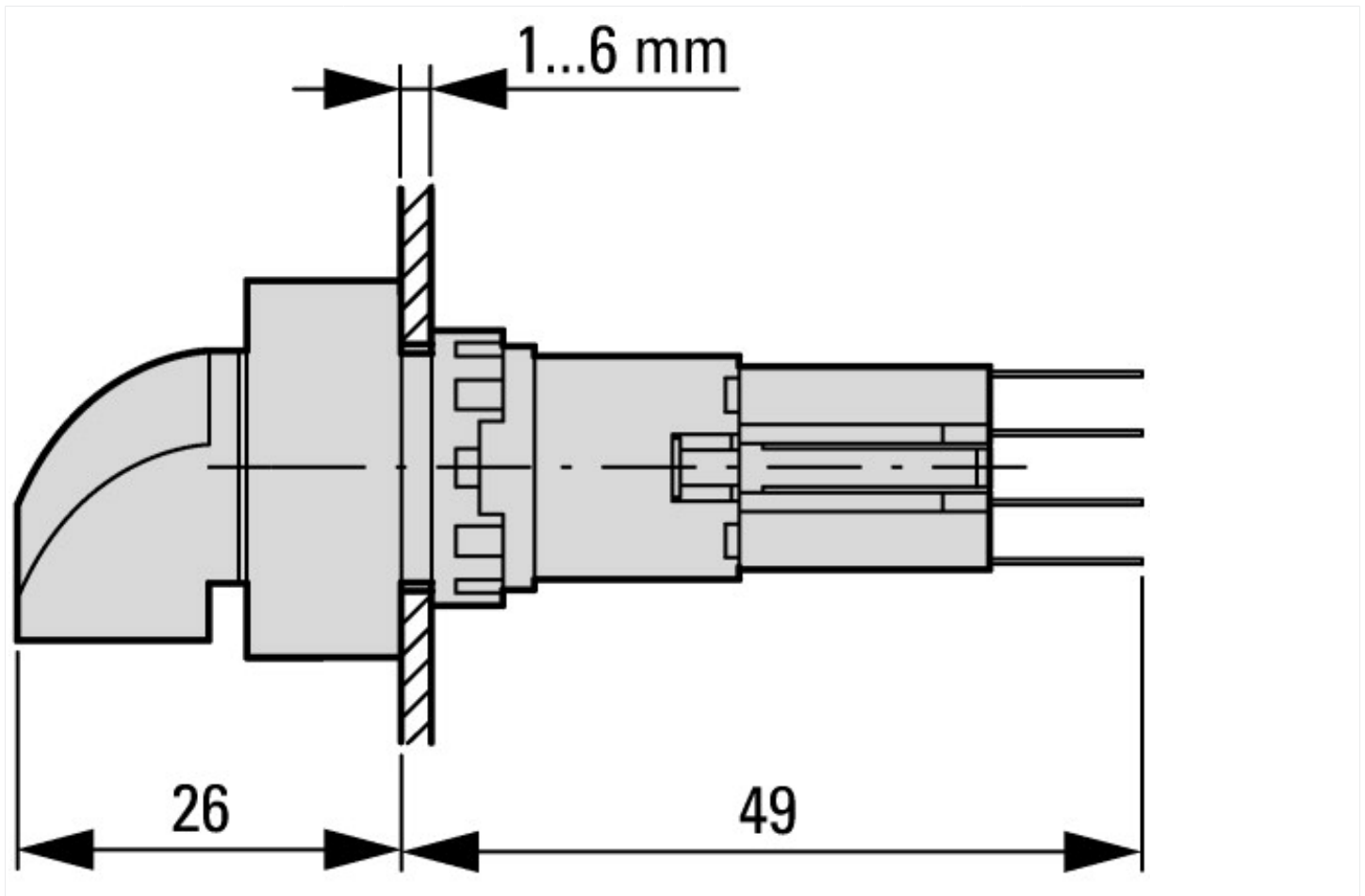
Технические характеристики согласно ETIM 7.0

| | | | |
|---------------------------------------|--|----|---------|
| Number of switch positions | | | 2 |
| Type of control element | | | Toggle |
| Suitable for illumination | | | Yes |
| Colour control element | | | Black |
| Colour indicator light cap | | | White |
| Construction type lens | | | Square |
| Hole diameter | | mm | 16 |
| Width opening | | mm | 0 |
| Height opening | | mm | 0 |
| Switching function latching | | | Yes |
| Spring-return | | | No |
| With front ring | | | Yes |
| Material front ring | | | Plastic |
| Colour front ring | | | Black |
| Degree of protection (IP), front side | | | IP65 |
| Degree of protection (NEMA) | | | 1 |

Апробации

| | | | |
|-----------------------------|--|--|---|
| Product Standards | | | IEC/EN 60947-5; UL 508; CSA-C22.2 No. 14-05; CE marking |
| UL File No. | | | E29184 |
| UL Category Control No. | | | NKCR |
| CSA File No. | | | 46552 |
| CSA Class No. | | | 3211-03 |
| North America Certification | | | UL listed, CSA certified |
| Degree of Protection | | | UL/CSA Type 1 |

Размеры



Функциональные и индикационные элементы

