



Переключатель включения/выключения, T0, 20 А, Монтаж, 1 Модуль (модули), 2-полюсн., Функция аварийного выключения, с красной перекидной ручкой и с желтой передней панелью



Тип **T0-1-102/E-RT**  
Каталог № **009046**



Abbildung ähnlich

### Программа поставок

|                                                               |       |                 |                                                                                          |
|---------------------------------------------------------------|-------|-----------------|------------------------------------------------------------------------------------------|
| Ассортимент                                                   |       |                 | Переключатель включения/выключения                                                       |
| Идентификатор типа                                            |       |                 | T0                                                                                       |
| Функция останова                                              |       |                 | Функция аварийного выключения<br>с красной перекидной ручкой и с желтой передней панелью |
| Количество полюсов                                            |       |                 | 2-полюсн.                                                                                |
| Класс защиты                                                  |       |                 | спереди IP65                                                                             |
| Конструктивное исполнение                                     |       |                 | Монтаж                                                                                   |
|                                                               |       |                 |                                                                                          |
| графические условные обозначения                              |       |                 | <br>1 0<br>1 0 2 0 3 0 4 0                                                               |
| Угол включения                                                |       | °               | 90                                                                                       |
| Режим коммутации                                              |       |                 | с фиксацией                                                                              |
| Номер схемы расположения контактов                            |       |                 | 102                                                                                      |
| № передней панели                                             |       |                 | <br><b>FS 908 GE</b>                                                                     |
| Передняя панель                                               |       |                 | 0-1                                                                                      |
| <b>Расчетная эксплуатационная мощность AC-23A, 50 - 60 Гц</b> |       |                 |                                                                                          |
| 400 В                                                         | P     | кВт             | 5.5                                                                                      |
| измеренный ток длительной нагрузки                            | $I_u$ | А               | 20                                                                                       |
| Указания по измеренному току длительной нагрузки $I_u$        |       |                 | Измеренный ток длительной нагрузки $I_u$ указан при максимальном поперечном сечении.     |
| Количество блоков                                             |       | Модуль (модули) | 1                                                                                        |

### Технические характеристики

#### Общая информация

|                                        |  |    |                                                                                                                             |
|----------------------------------------|--|----|-----------------------------------------------------------------------------------------------------------------------------|
| Стандарты и предписания                |  |    | IEC/EN 60947, VDE 0660, IEC/EN 60204, CSA, UL<br>Силовые разъединители согласно IEC/EN 60947-3                              |
| Стойкость к климатическим воздействиям |  |    | Влажный нагрев, постоянный, в соответствии с IEC 60068-2-78<br>Влажный нагрев, циклический, в соответствии с IEC 60068-2-30 |
| Температура окружающей среды           |  |    |                                                                                                                             |
| разомкнут                              |  | °C | -25 - +50                                                                                                                   |

|                                                |           |               |           |
|------------------------------------------------|-----------|---------------|-----------|
| в капсульном корпусе                           |           | °C            | -25 - +40 |
| Категория перенапряжения / степень загрязнения |           |               | III/3     |
| Номинальная устойчивость к импульсу            | $U_{imp}$ | В перем. тока | 6000      |
| Удароустойчивость                              |           | g             | 15        |
| установочное положение                         |           |               | любая     |

### Контакты

|                                                                                           |          |               |                                                                                      |
|-------------------------------------------------------------------------------------------|----------|---------------|--------------------------------------------------------------------------------------|
| Механические размеры                                                                      |          |               |                                                                                      |
| Количество полюсов                                                                        |          |               | 2-полюсн.                                                                            |
| электрические параметры                                                                   |          |               |                                                                                      |
| Номинальное напряжение                                                                    | $U_e$    | В перем. тока | 690                                                                                  |
| измеренный ток длительной нагрузки                                                        | $I_u$    | A             | 20                                                                                   |
| Указания по измеренному току длительной нагрузки $I_u$                                    |          |               | Измеренный ток длительной нагрузки $I_u$ указан при максимальном поперечном сечении. |
| Допустимая нагрузка при повторно-кратковременном режиме работы, класс 12                  |          |               |                                                                                      |
| AB 25 % ED (продолжительность включения)                                                  |          | $\times I_e$  | 2                                                                                    |
| AB 40 % ED (продолжительность включения)                                                  |          | $\times I_e$  | 1.6                                                                                  |
| AB 60 % ED (продолжительность включения)                                                  |          | $\times I_e$  | 1.3                                                                                  |
| стойкость к коротким замыканиям                                                           |          |               |                                                                                      |
| Предохранитель                                                                            |          | A gG/gL       | 20                                                                                   |
| Номинальная устойчивость к токовым нагрузкам при коротком замыкании (1 с ток)             | $I_{cw}$ | $A_{eff}$     | 320                                                                                  |
| Примечание по поводу измеренной кратковременной устойчивости к токовым нагрузкам $I_{cw}$ |          |               | 1-секундный ток                                                                      |
| Условный ток короткого замыкания                                                          | $I_q$    | кA            | 6                                                                                    |

### Коммутационная способность

|                                                                                           |              |               |       |
|-------------------------------------------------------------------------------------------|--------------|---------------|-------|
| Номинальный допустимый ток включения cos φ в соответствии с IEC 60947-3                   |              | A             | 130   |
| Расчетная разрывная способность cos φ согласно IEC 60947-3                                |              | A             |       |
| 230 В                                                                                     |              | A             | 100   |
| 400/415 В                                                                                 |              | A             | 110   |
| 500 В                                                                                     |              | A             | 80    |
| 690 В                                                                                     |              | A             | 60    |
| Безопасное разъединение согласно EN 61140                                                 |              |               |       |
| между контактами                                                                          |              | В перем. тока | 440   |
| Электрические тепловые потери на контакт при $I_e$                                        |              | W             | 0.6   |
| Электрические тепловые потери на вспомогательный контакт при $I_e$ (15/230 В перем. тока) |              | W             | 0.6   |
| Механический срок службы                                                                  | Переключени: | $\times 10^6$ | > 0.4 |
| максимальная частота коммутаций                                                           | Переключени: | ч             | 1200  |
| Переменное напряжение                                                                     |              |               |       |
| АС-3                                                                                      |              |               |       |
| Расчетная рабочая мощность моторного выключателя                                          | P            | кВт           |       |
| 220 В 230 В                                                                               | P            | кВт           | 3     |
| 230 В звезда-треугольник                                                                  | P            | кВт           | 5.5   |
| 400 В 415 В                                                                               | P            | кВт           | 5.5   |
| 400 В звезда-треугольник                                                                  | P            | кВт           | 7.5   |
| 500 В                                                                                     | P            | кВт           | 5.5   |
| 500 В звезда-треугольник                                                                  | P            | кВт           | 7.5   |
| 690 В                                                                                     | P            | кВт           | 4     |
| 690 В звезда-треугольник                                                                  | P            | кВт           | 5.5   |
| Расчетный рабочий ток моторного переключателя                                             |              |               |       |
| 230 В                                                                                     | $I_e$        | A             | 11.5  |
| 230 В звезда-треугольник                                                                  | $I_e$        | A             | 20    |
| 400 В 415 В                                                                               | $I_e$        | A             | 11.5  |

|                                                           |                 |            |                                                                  |
|-----------------------------------------------------------|-----------------|------------|------------------------------------------------------------------|
| 400 В звезда-треугольник                                  | I <sub>e</sub>  | A          | 20                                                               |
| 500 В                                                     | I <sub>e</sub>  | A          | 9                                                                |
| 500 В звезда-треугольник                                  | I <sub>e</sub>  | A          | 15.6                                                             |
| 690 В                                                     | I <sub>e</sub>  | A          | 4.9                                                              |
| 690 В звезда-треугольник                                  | I <sub>e</sub>  | A          | 8.5                                                              |
| <b>АС-23А</b>                                             |                 |            |                                                                  |
| Расчетная эксплуатационная мощность АС-23А, 50 - 60 Гц    | P               | кВт        |                                                                  |
| 230 В                                                     | P               | кВт        | 3                                                                |
| 400 В 415 В                                               | P               | кВт        | 5.5                                                              |
| 500 В                                                     | P               | кВт        | 7.5                                                              |
| 690 В                                                     | P               | кВт        | 5.5                                                              |
| Расчетный рабочий ток моторного переключателя             |                 |            |                                                                  |
| 230 В                                                     | I <sub>e</sub>  | A          | 13.3                                                             |
| 400 В 415 В                                               | I <sub>e</sub>  | A          | 13.3                                                             |
| 500 В                                                     | I <sub>e</sub>  | A          | 13.3                                                             |
| 690 В                                                     | I <sub>e</sub>  | A          | 7.6                                                              |
| <b>постоянное напряжение</b>                              |                 |            |                                                                  |
| <b>DC-1, силовой выключатель Л/П = 1 мс</b>               |                 |            |                                                                  |
| Расчетный рабочий ток                                     | I <sub>e</sub>  | A          | 10                                                               |
| Напряжение на контакт, соединенный последовательно        |                 | V          | 60                                                               |
| <b>DC-21А</b>                                             |                 |            |                                                                  |
| Расчетный рабочий ток                                     | I <sub>e</sub>  | A          | 1                                                                |
| Контакты                                                  |                 | Количество |                                                                  |
| <b>DC-23А, моторный выключатель Л/П = 15 мс</b>           |                 |            |                                                                  |
| <b>24 В</b>                                               |                 |            |                                                                  |
| Расчетный рабочий ток                                     | I <sub>e</sub>  | A          | 10                                                               |
| Контакты                                                  |                 | Количество |                                                                  |
| <b>48 В</b>                                               |                 |            |                                                                  |
| Расчетный рабочий ток                                     | I <sub>e</sub>  | A          | 10                                                               |
| Контакты                                                  |                 | Количество |                                                                  |
| <b>60 В</b>                                               |                 |            |                                                                  |
| Расчетный рабочий ток                                     | I <sub>e</sub>  | A          | 10                                                               |
| Контакты                                                  |                 | Количество |                                                                  |
| <b>120 В</b>                                              |                 |            |                                                                  |
| Расчетный рабочий ток                                     | I <sub>e</sub>  | A          | 5                                                                |
| Контакты                                                  |                 | Количество |                                                                  |
| <b>240 В</b>                                              |                 |            |                                                                  |
| Расчетный рабочий ток                                     | I <sub>e</sub>  | A          | 5                                                                |
| Контакты                                                  |                 | Количество |                                                                  |
| <b>DC-13, управляющий переключатель Л/П = 50 мс</b>       |                 |            |                                                                  |
| Расчетный рабочий ток                                     | I <sub>e</sub>  | A          | 10                                                               |
| Напряжение на последовательно подключенный контакт        |                 | V          | 32                                                               |
| Надёжность управляющей системы при 24 В пост. тока, 10 мА | Частота отказов | НГ         | < 10 <sup>-5</sup> , < 1 отказа на 100 000 операций переключения |

### Поперечные сечения соединения

|                                                        |                 |                                      |
|--------------------------------------------------------|-----------------|--------------------------------------|
| одно- или многожильные                                 | мм <sup>2</sup> | 1 x (1 - 2,5)<br>2 x (1 - 2,5)       |
| тонкопроволочный с оконечной муфтой согласно DIN 46228 | мм <sup>2</sup> | 1 x (0,75 - 2,5)<br>2 x (0,75 - 2,5) |
| Соединительный винт                                    |                 | M3,5                                 |
| Момент затяжки соединительного винта                   | Нм              | 1                                    |

### Параметры техники безопасности

|          |  |                                                                       |
|----------|--|-----------------------------------------------------------------------|
| указания |  | Значения В10 <sub>d</sub> в соответствии с EN ISO 13849-1, таблица С1 |
|----------|--|-----------------------------------------------------------------------|

### Опробованные рабочие характеристики

|          |  |  |
|----------|--|--|
| Контакты |  |  |
|----------|--|--|

|                                               |       |               |                |
|-----------------------------------------------|-------|---------------|----------------|
| Номинальное напряжение                        | $U_e$ | В перем. тока | 600            |
| Измеренный ток длительной нагрузки макс.      |       |               |                |
| Цели главного тока                            |       |               |                |
| Общее применение                              |       | A             | 16             |
| Цели вспомогательного тока                    |       |               |                |
| Общее применение                              | $I_U$ | A             | 10             |
| Пилотный режим                                |       |               | A 600<br>P 300 |
| Коммутационная способность                    |       |               |                |
| максимальная мощность двигателя               |       |               |                |
| однофазный                                    |       |               |                |
| 120 В перем. тока                             |       | л.с.          | 0.5            |
| 200 В переменного тока                        |       | л.с.          | 1              |
| 240 В переменного тока                        |       | л.с.          | 1.5            |
| трехфазн.                                     |       |               |                |
| 200 В переменного тока                        |       | л.с.          | 3              |
| 240 В переменного тока                        |       | л.с.          | 3              |
| 480 В переменного тока                        |       | л.с.          | 7.5            |
| 600 В переменного тока                        |       | л.с.          | 7.5            |
| Short Circuit Current Rating                  |       | SCCR          |                |
| Основная номинальная характеристика           |       | кА            | 5              |
| Макс. предохранитель                          |       | A             | 50             |
| Номинал короткого замыкания                   |       | кА            | 10             |
| Макс. предохранитель                          |       | A             | 20, Class J    |
| Поперечные сечения соединения                 |       |               |                |
| одно- или тонкопроволочный с оконечной муфтой |       | AWG           | 18 - 14        |
| Соединительный винт                           |       |               | M3,5           |
| Начальный пусковой момент                     |       | фунт на дюйм  | 8.8            |

## Bauartnachweis nach IEC/EN 61439

|                                                                    |           |    |                                                                                  |
|--------------------------------------------------------------------|-----------|----|----------------------------------------------------------------------------------|
| Технические характеристики для подтверждения типа конструкции      |           |    |                                                                                  |
| Номинальный ток для указания потери мощности                       | $I_n$     | A  | 20                                                                               |
| Потеря мощности на полюс, в зависимости от тока                    | $P_{vid}$ | W  | 0.6                                                                              |
| Потеря мощности оборудования, в зависимости от тока                | $P_{vid}$ | W  | 0                                                                                |
| Статическая потеря мощности, не зависит от тока                    | $P_{vs}$  | W  | 0                                                                                |
| Способность отдавать потери мощности                               | $P_{ve}$  | W  | 0                                                                                |
| Мин. рабочая температура                                           |           | °C | -25                                                                              |
| Макс. рабочая температура                                          |           | °C | 50                                                                               |
| Проверка конструкции IEC/EN 61439                                  |           |    |                                                                                  |
| 10.2 твёрдость материалов и деталей                                |           |    |                                                                                  |
| 10.2.2 Коррозионная стойкость                                      |           |    | Требования производственного стандарта выполнены.                                |
| 10.2.3.1 Нагревостойкость изоляции                                 |           |    | Требования производственного стандарта выполнены.                                |
| 10.2.3.2 Сопротивление изоляционных материалов при обычном нагреве |           |    | Требования производственного стандарта выполнены.                                |
| 10.2.3.3 Сопротивление изоляционных материалов при сильном нагреве |           |    | Требования производственного стандарта выполнены.                                |
| 10.2.4 Устойчивость к ультрафиолетовому излучению                  |           |    | Устойчивость к УФ-излучению только при наличии защитной крышки.                  |
| 10.2.5 Подъём                                                      |           |    | Не имеет значения, поскольку необходимо оценить всё коммутационное оборудование. |
| 10.2.6 Испытание на удар                                           |           |    | Не имеет значения, поскольку необходимо оценить всё коммутационное оборудование. |
| 10.2.7 Ярлыки                                                      |           |    | Требования производственного стандарта выполнены.                                |
| 10.3 Класс защиты изоляции                                         |           |    | Не имеет значения, поскольку необходимо оценить всё коммутационное оборудование. |
| 10.4 Воздушные промежутки и пути утечки тока                       |           |    | Требования производственного стандарта выполнены.                                |

|                                                            |  |                                                                                                                                                                               |
|------------------------------------------------------------|--|-------------------------------------------------------------------------------------------------------------------------------------------------------------------------------|
| 10.5 Защита от удара электрическим током                   |  | Не имеет значения, поскольку необходимо оценить всё коммутационное оборудование.                                                                                              |
| 10.6 Монтаж оборудования                                   |  | Не имеет значения, поскольку необходимо оценить всё коммутационное оборудование.                                                                                              |
| 10.7 Внутренние электрические цепи и соединения            |  | Находится в сфере ответственности компании, монтирующей распределительные устройства.                                                                                         |
| 10.8 Подключения проводов, введённых снаружи               |  | Находится в сфере ответственности компании, монтирующей распределительные устройства.                                                                                         |
| 10.9 Свойства изоляции                                     |  |                                                                                                                                                                               |
| 10.9.2 Электрическая прочность при рабочей частоте         |  | Находится в сфере ответственности компании, монтирующей распределительные устройства.                                                                                         |
| 10.9.3 Прочность по отношению к импульсному напряжению     |  | Находится в сфере ответственности компании, монтирующей распределительные устройства.                                                                                         |
| 10.9.4 Проверка оболочек кабелей из изолирующего материала |  | Находится в сфере ответственности компании, монтирующей распределительные устройства.                                                                                         |
| 10.10 Нагрев                                               |  | Расчёт параметров нагрева находится в сфере ответственности компании, монтирующей распределительные устройства. Компания Eaton указывает данные по потере мощности устройств. |
| 10.11 Стойкость к коротким замыканиям                      |  | Находится в сфере ответственности компании, монтирующей распределительные устройства. Соблюдать указания для коммутационных устройств.                                        |
| 10.12 Электромагнитная совместимость                       |  | Находится в сфере ответственности компании, монтирующей распределительные устройства. Соблюдать указания для коммутационных устройств.                                        |
| 10.13 Механическая функция                                 |  | Для устройства требования считаются выполненными, если были соблюдены данные инструкции по монтажу (IL).                                                                      |

## Технические характеристики согласно ETIM 7.0

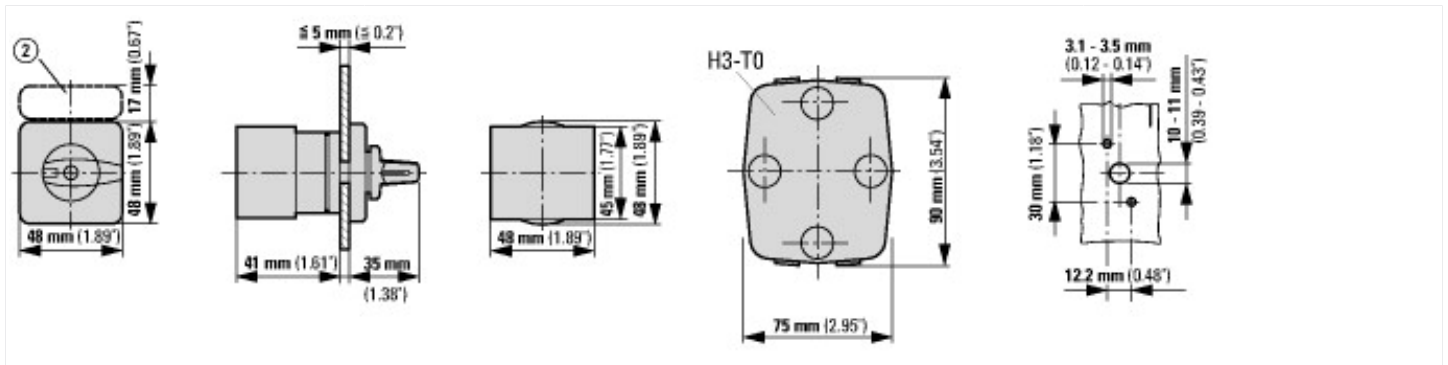
|                                                                                                                                                                                                           |    |                                          |
|-----------------------------------------------------------------------------------------------------------------------------------------------------------------------------------------------------------|----|------------------------------------------|
| Low-voltage industrial components (EG000017) / Switch disconnecter (EC000216)                                                                                                                             |    |                                          |
| Электротехника, электроника, системы автоматизации / Низковольтная коммутационная техника / Off-load switch, circuit breaker, control switch / Switch disconnector (ecl@ss10.0.1-27-37-14-03 [AKF060013]) |    |                                          |
| Version as main switch                                                                                                                                                                                    |    | No                                       |
| Version as maintenance-/service switch                                                                                                                                                                    |    | No                                       |
| Version as safety switch                                                                                                                                                                                  |    | No                                       |
| Version as emergency stop installation                                                                                                                                                                    |    | Yes                                      |
| Version as reversing switch                                                                                                                                                                               |    | No                                       |
| Number of switches                                                                                                                                                                                        |    | 1                                        |
| Max. rated operation voltage Ue AC                                                                                                                                                                        | V  | 690                                      |
| Rated operating voltage                                                                                                                                                                                   | V  | 690 - 690                                |
| Rated permanent current Iu                                                                                                                                                                                | A  | 20                                       |
| Rated permanent current at AC-23, 400 V                                                                                                                                                                   | A  | 13.3                                     |
| Rated permanent current at AC-21, 400 V                                                                                                                                                                   | A  | 20                                       |
| Rated operation power at AC-3, 400 V                                                                                                                                                                      | kW | 5.5                                      |
| Rated short-time withstand current Icw                                                                                                                                                                    | kA | 0.32                                     |
| Rated operation power at AC-23, 400 V                                                                                                                                                                     | kW | 5.5                                      |
| Switching power at 400 V                                                                                                                                                                                  | kW | 5.5                                      |
| Conditioned rated short-circuit current Iq                                                                                                                                                                | kA | 6                                        |
| Number of poles                                                                                                                                                                                           |    | 2                                        |
| Number of auxiliary contacts as normally closed contact                                                                                                                                                   |    | 0                                        |
| Number of auxiliary contacts as normally open contact                                                                                                                                                     |    | 0                                        |
| Number of auxiliary contacts as change-over contact                                                                                                                                                       |    | 0                                        |
| Motor drive optional                                                                                                                                                                                      |    | No                                       |
| Motor drive integrated                                                                                                                                                                                    |    | No                                       |
| Voltage release optional                                                                                                                                                                                  |    | No                                       |
| Device construction                                                                                                                                                                                       |    | Built-in device fixed built-in technique |
| Suitable for ground mounting                                                                                                                                                                              |    | No                                       |
| Suitable for front mounting 4-hole                                                                                                                                                                        |    | Yes                                      |
| Suitable for front mounting centre                                                                                                                                                                        |    | No                                       |
| Suitable for distribution board installation                                                                                                                                                              |    | No                                       |
| Suitable for intermediate mounting                                                                                                                                                                        |    | No                                       |
| Colour control element                                                                                                                                                                                    |    | Red                                      |

|                                               |  |                  |
|-----------------------------------------------|--|------------------|
| Type of control element                       |  | Toggle           |
| Interlockable                                 |  | No               |
| Type of electrical connection of main circuit |  | Screw connection |
| Degree of protection (IP), front side         |  | IP65             |
| Degree of protection (NEMA)                   |  | 12               |

## Апробации

|                                      |  |                                                                                                                           |
|--------------------------------------|--|---------------------------------------------------------------------------------------------------------------------------|
| Product Standards                    |  | UL 60947-4-1; CSA - C22.2 No. 60947-4-1-14; CSA-C22.2 No. 94; IEC/EN 60947-3; CE marking                                  |
| UL File No.                          |  | E36332                                                                                                                    |
| UL Category Control No.              |  | NLRV                                                                                                                      |
| CSA File No.                         |  | 12528                                                                                                                     |
| CSA Class No.                        |  | 3211-05                                                                                                                   |
| North America Certification          |  | UL listed, CSA certified                                                                                                  |
| Specially designed for North America |  | Yes, with an alternative front plate and/or terminal markings to those of the IEC type in combination with "+NA" (105864) |
| Suitable for                         |  | Branch circuits, suitable as motor disconnect                                                                             |
| Degree of Protection                 |  | IEC: IP65; UL/CSA Type 1, 12                                                                                              |

## Размеры



② Держатели ZFS... не входят в комплект поставки

## Дополнительная информация о продуктах (ссылки)

|                                                                   |                                                                                                                                                                                                 |
|-------------------------------------------------------------------|-------------------------------------------------------------------------------------------------------------------------------------------------------------------------------------------------|
| Показать страницу каталога для перелистывания.                    | <a href="http://ecat.moeller.net/flip-cat/?edition=K115A&amp;startpage=40">http://ecat.moeller.net/flip-cat/?edition=K115A&amp;startpage=40</a>                                                 |
| Технический обзор кулачковых выключателей, силовых разъединителей | <a href="http://de.ecat.moeller.net/flip-cat/?edition=HPLTEv1&amp;startpage=4.2">http://de.ecat.moeller.net/flip-cat/?edition=HPLTEv1&amp;startpage=4.2</a>                                     |
| обзор системы кулачковых выключателей T                           | <a href="http://de.ecat.moeller.net/flip-cat/?edition=HPLTEv1&amp;startpage=4.4">http://de.ecat.moeller.net/flip-cat/?edition=HPLTEv1&amp;startpage=4.4</a>                                     |
| Обзор системы силовых разъединителей P                            | <a href="http://de.ecat.moeller.net/flip-cat/?edition=HPLTEv1&amp;startpage=4.6">http://de.ecat.moeller.net/flip-cat/?edition=HPLTEv1&amp;startpage=4.6</a>                                     |
| Расшифровка кодов кулачкового выключателя                         | <a href="http://de.ecat.moeller.net/flip-cat/?edition=HPLTEv1&amp;startpage=4.8">http://de.ecat.moeller.net/flip-cat/?edition=HPLTEv1&amp;startpage=4.8</a>                                     |
| Расшифровка кодов силового разъединителя                          | <a href="http://de.ecat.moeller.net/flip-cat/?edition=HPLTEv1&amp;startpage=4.8">http://de.ecat.moeller.net/flip-cat/?edition=HPLTEv1&amp;startpage=4.8</a>                                     |
| Выключатели для ATEX                                              | <a href="http://www.coopercrouse-hinds.eu/en/products/25-ex-safety-and-main-current-switches.html">http://www.coopercrouse-hinds.eu/en/products/25-ex-safety-and-main-current-switches.html</a> |
| Форма заказа переключателей SOUND и лицевых панелей SOND (DE_EN)  | <a href="https://es-assets.eaton.com/DOCUMENTATION/PDF/MZ008005ZU_Orderform_Customized_Switch.pdf">https://es-assets.eaton.com/DOCUMENTATION/PDF/MZ008005ZU_Orderform_Customized_Switch.pdf</a> |
| Форма заказа переключателей SOND и лицевых панелей SOND (DE_EN)   | <a href="https://es-assets.eaton.com/DOCUMENTATION/PDF/MZ008006ZU_Orderform_Customized_Switch.pdf">https://es-assets.eaton.com/DOCUMENTATION/PDF/MZ008006ZU_Orderform_Customized_Switch.pdf</a> |