

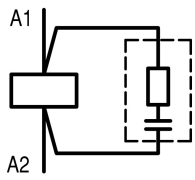


Супрессор с RC цепью 110-240 В(AC) для DILM40...95, DILMP63,80

Тип **DILM95-XSPR240**
 Каталог № **281206**
 Alternate Catalog **XTCEXRSFB**
 No.

Abbildung ähnlich

Программа поставок

| | | | |
|----------------------------------|----------------|---|---|
| Ассортимент | | | Дополнительное оснащение |
| Принадлежности | | | Схема защиты |
| Напряжение | U _s | B | 110 - 240 перем. тока |
| Применяемое для | | | DILM40 - DILM95 DILK33 - DILK50 DILMP63 - DILMP200 |
| графические условные обозначения | | |  |
| указания | | | Для силового контактора переменного тока 50 - 60 Гц. У контакторов со срабатыванием от постоянного тока и у DILM115 и DILM150 встроена защитная схема. Учитывать время отпущения. |

Bauartnachweis nach IEC/EN 61439

| | | | |
|--|------------------|----|---|
| Технические характеристики для подтверждения типа конструкции | | | |
| Номинальный ток для указания потери мощности | I _n | A | 0 |
| Потеря мощности на полюс, в зависимости от тока | P _{vid} | W | 0 |
| Потеря мощности оборудования, в зависимости от тока | P _{vid} | W | 0 |
| Статическая потеря мощности, не зависит от тока | P _{vs} | W | 0 |
| Способность отдавать потери мощности | P _{ve} | W | 0 |
| Мин. рабочая температура | | °C | -25 |
| Макс. рабочая температура | | °C | 60 |
| Проверка конструкции IEC/EN 61439 | | | |
| 10.2 твёрдость материалов и деталей | | | |
| 10.2.2 Коррозионная стойкость | | | Требования производственного стандарта выполнены. |
| 10.2.3.1 Нагревостойкость изоляции | | | Требования производственного стандарта выполнены. |
| 10.2.3.2 Сопротивление изоляционных материалов при обычном нагреве | | | Требования производственного стандарта выполнены. |
| 10.2.3.3 Сопротивление изоляционных материалов при сильном нагреве | | | Требования производственного стандарта выполнены. |
| 10.2.4 Устойчивость к ультрафиолетовому излучению | | | Требования производственного стандарта выполнены. |
| 10.2.5 Подъём | | | Не имеет значения, поскольку необходимо оценить всё коммутационное оборудование. |
| 10.2.6 Испытание на удар | | | Не имеет значения, поскольку необходимо оценить всё коммутационное оборудование. |
| 10.2.7 Ярлыки | | | Требования производственного стандарта выполнены. |
| 10.3 Класс защиты изоляции | | | Не имеет значения, поскольку необходимо оценить всё коммутационное оборудование. |
| 10.4 Воздушные промежутки и пути утечки тока | | | Требования производственного стандарта выполнены. |
| 10.5 Защита от удара электрическим током | | | Не имеет значения, поскольку необходимо оценить всё коммутационное оборудование. |
| 10.6 Монтаж оборудования | | | Не имеет значения, поскольку необходимо оценить всё коммутационное оборудование. |
| 10.7 Внутренние электрические цепи и соединения | | | Находится в сфере ответственности компании, монтирующей распределительные устройства. |

| | | | |
|--|--|--|---|
| 10.8 Подключения проводов, введённых снаружи | | | Находится в сфере ответственности компании, монтирующей распределительные устройства. |
| 10.9 Свойства изоляции | | | |
| 10.9.2 Электрическая прочность при рабочей частоте | | | Находится в сфере ответственности компании, монтирующей распределительные устройства. |
| 10.9.3 Прочность по отношению к импульсному напряжению | | | Находится в сфере ответственности компании, монтирующей распределительные устройства. |
| 10.9.4 Проверка оболочек кабелей из изолирующего материала | | | Находится в сфере ответственности компании, монтирующей распределительные устройства. |
| 10.10 Нагрев | | | Расчёт параметров нагрева находится в сфере ответственности компании, монтирующей распределительные устройства. Компания Eaton указывает данные по потере мощности устройств. |
| 10.11 Стойкость к коротким замыканиям | | | Находится в сфере ответственности компании, монтирующей распределительные устройства. Соблюдать указания для коммутационных устройств. |
| 10.12 Электромагнитная совместимость | | | Находится в сфере ответственности компании, монтирующей распределительные устройства. Соблюдать указания для коммутационных устройств. |
| 10.13 Механическая функция | | | Для устройства требования считаются выполненными, если были соблюдены данные инструкции по монтажу (IL). |

Технические характеристики согласно ETIM 7.0

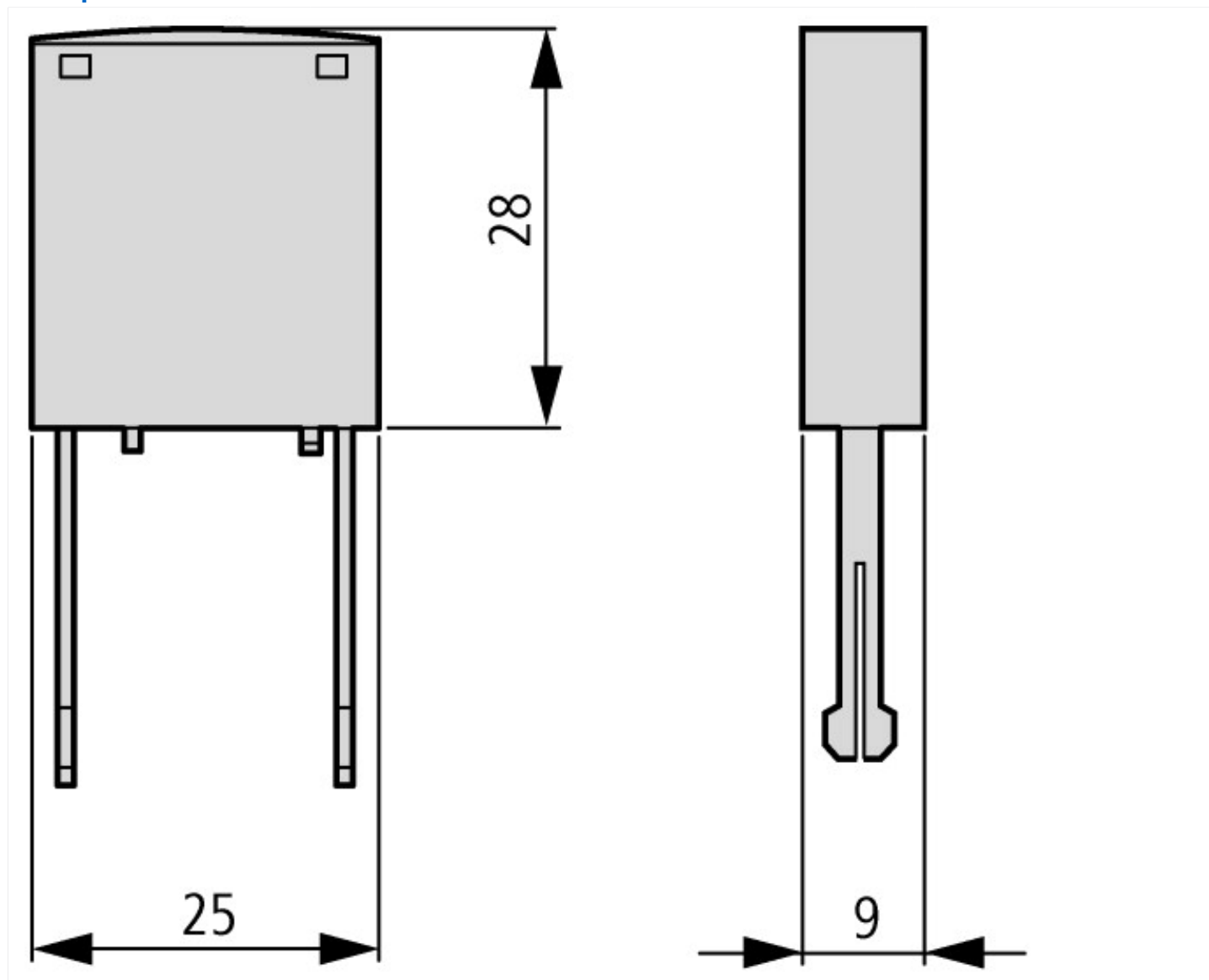
Low-voltage industrial components (EG000017) / Surge protection module (EC000683)

Электротехника, электроника, системы автоматизации / Низковольтная коммутационная техника / Contactor (LV) / Component for protective circuit (ecl@ss10.0.1-27-37-10-10 [AKF019013])

| | | | |
|--|--|---|---------------------------------------|
| Function | | | Varistor (voltage-sensitive resistor) |
| Rated control supply voltage Us at AC 50HZ | | V | 110 - 240 |
| Rated control supply voltage Us at AC 60HZ | | V | 110 - 240 |
| Rated control supply voltage Us at DC | | V | 0 - 0 |
| Voltage type for actuating | | | AC |
| With LED indication | | | No |

Апробации

| | | | |
|--------------------------------------|--|--|---|
| Product Standards | | | IEC/EN 60947-4-1; UL 508; CSA-C22.2 No. 14-05; CE marking |
| UL File No. | | | E29184 |
| UL Category Control No. | | | NKCR2, NKCR8 |
| CSA File No. | | | 256465 |
| CSA Class No. | | | 3211-07 |
| North America Certification | | | UL recognized, CSA certified |
| Specially designed for North America | | | No |



Дополнительная информация о продуктах (ссылки)

| | |
|--|---|
| Motorstarter und „Special Purpose Ratings“ für den Nordamerikanischen Markt | http://www.eaton.eu/ecm/groups/public/@pub/@europe/@electrical/documents/content/pct_3258146_de.pdf |
| Коммутационные устройства для устройств компенсации реактивного тока | http://www.moeller.net/binary/ver_techpapers/ver934de.pdf |
| X-Start - эффективный монтаж и электрическая разводка современного коммутационного оборудования | http://www.moeller.net/binary/ver_techpapers/ver938de.pdf |
| Зеркальные контакты для достоверной информации об обеспечивающих безопасность функциях управления | http://www.moeller.net/binary/ver_techpapers/ver944de.pdf |
| Влияние емкости длинных управляющих проводов на приведение в действие контакторов | http://www.moeller.net/binary/ver_techpapers/ver949de.pdf |
| Коммутационные устройства для систем освещения | http://www.moeller.net/binary/ver_techpapers/ver955de.pdf |
| Проектирование надежного в эксплуатации оборудования согласно стандартам с использованием механических вспомогательных контактов | http://www.moeller.net/binary/ver_techpapers/ver956de.pdf |
| Взаимодействие силовых контакторов с ПЛК | http://www.moeller.net/binary/ver_techpapers/ver957de.pdf |
| Адаптер магистральной шины для рационального монтажа пускателей двигателей - теперь также для Северной Америки - | http://www.moeller.net/binary/ver_techpapers/ver960de.pdf |