



Монтажный адаптер

Тип PKZM0-XC45
Каталог № 283132
Alternate Catalog No. ХТРАХТРСРВ

Программа поставок

| | | |
|-----------------------------------|--|------------------------------------|
| Ассортимент | | Дополнительное оснащение |
| Принадлежности | | Адаптер для установки на DIN рейку |
| Применяемое для | | PKZM0-XDM12 PKZM0-XRM12 |
| указания | | |
| Состоит из: | | |
| адаптерной пластины шириной 45 мм | | |

Bauartnachweis nach IEC/EN 61439

| Технические характеристики для подтверждения типа конструкции | | | |
|--|-----------|----|--|
| Номинальный ток для указания потери мощности | I_n | A | 0 |
| Потеря мощности на полюс, в зависимости от тока | P_{vid} | W | 0 |
| Потеря мощности оборудования, в зависимости от тока | P_{vid} | W | 0 |
| Статическая потеря мощности, не зависит от тока | P_{vs} | W | 0 |
| Способность отдавать потери мощности | P_{ve} | W | 0 |
| Мин. рабочая температура | | °C | -25 |
| Макс. рабочая температура | | °C | 55 |
| Проверка конструкции IEC/EN 61439 | | | |
| 10.2 твёрдость материалов и деталей | | | |
| 10.2.2 Коррозионная стойкость | | | Требования производственного стандарта выполнены. |
| 10.2.3.1 Нагревостойкость изоляции | | | Требования производственного стандарта выполнены. |
| 10.2.3.2 Сопротивление изоляционных материалов при обычном нагреве | | | Требования производственного стандарта выполнены. |
| 10.2.3.3 Сопротивление изоляционных материалов при сильном нагреве | | | Требования производственного стандарта выполнены. |
| 10.2.4 Устойчивость к ультрафиолетовому излучению | | | Требования производственного стандарта выполнены. |
| 10.2.5 Подъём | | | Не имеет значения, поскольку необходимо оценить всё коммутационное оборудование. |
| 10.2.6 Испытание на удар | | | Не имеет значения, поскольку необходимо оценить всё коммутационное оборудование. |
| 10.2.7 Ярлыки | | | Требования производственного стандарта выполнены. |
| 10.3 Класс защиты изоляции | | | Не имеет значения, поскольку необходимо оценить всё коммутационное оборудование. |
| 10.4 Воздушные промежутки и пути утечки тока | | | Требования производственного стандарта выполнены. |
| 10.5 Защита от удара электрическим током | | | Не имеет значения, поскольку необходимо оценить всё коммутационное оборудование. |

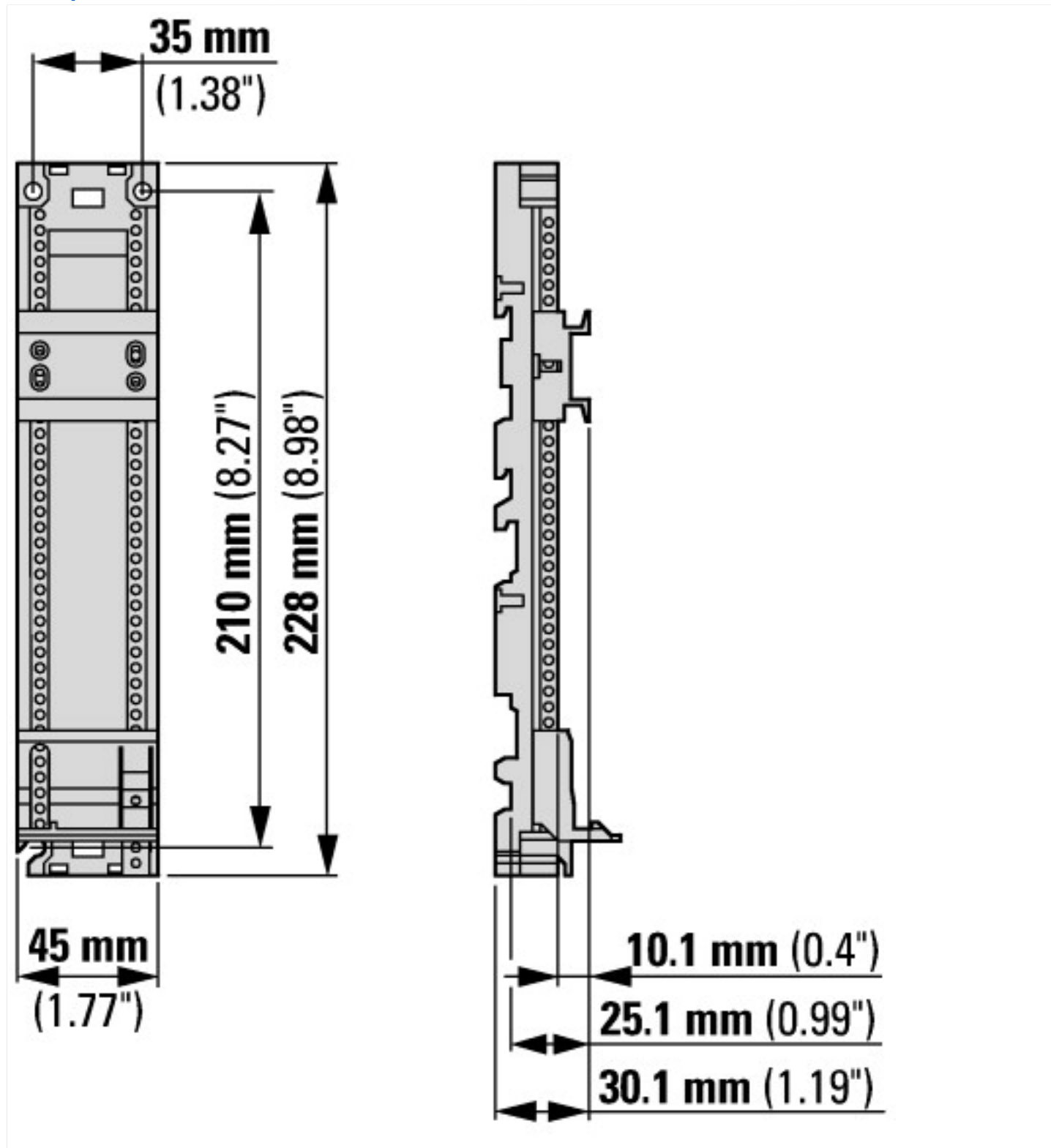
| | | | |
|--|--|--|---|
| 10.6 Монтаж оборудования | | | Не имеет значения, поскольку необходимо оценить всё коммутационное оборудование. |
| 10.7 Внутренние электрические цепи и соединения | | | Находится в сфере ответственности компании, монтирующей распределительные устройства. |
| 10.8 Подключения проводов, введённых снаружи | | | Находится в сфере ответственности компании, монтирующей распределительные устройства. |
| 10.9 Свойства изоляции | | | |
| 10.9.2 Электрическая прочность при рабочей частоте | | | Находится в сфере ответственности компании, монтирующей распределительные устройства. |
| 10.9.3 Прочность по отношению к импульсному напряжению | | | Находится в сфере ответственности компании, монтирующей распределительные устройства. |
| 10.9.4 Проверка оболочек кабелей из изолирующего материала | | | Находится в сфере ответственности компании, монтирующей распределительные устройства. |
| 10.10 Нагрев | | | Расчёт параметров нагрева находится в сфере ответственности компании, монтирующей распределительные устройства. Компания Eaton указывает данные по потере мощности устройств. |
| 10.11 Стойкость к коротким замыканиям | | | Находится в сфере ответственности компании, монтирующей распределительные устройства. Соблюдать указания для коммутационных устройств. |
| 10.12 Электромагнитная совместимость | | | Находится в сфере ответственности компании, монтирующей распределительные устройства. Соблюдать указания для коммутационных устройств. |
| 10.13 Механическая функция | | | Для устройства требования считаются выполненными, если были соблюдены данные инструкции по монтажу (IL). |

Технические характеристики согласно ETIM 7.0

| | | | |
|--|--|--|-------------------------------|
| Low-voltage industrial components (EG000017) / DIN-rail adapter (EC001024) | | | |
| Электротехника, электроника, системы автоматизации / Низковольтная коммутационная техника / Circuit breaker (LV < 1 kV) / Mounting rail adapter (ecl@ss10.0.1-27-37-04-19 [AKF017013]) | | | |
| Type of fastening | | | DIN rail (top hat rail) 35 mm |
| Type of DIN-rail adapter | | | Straight |
| Material | | | Plastic |

Апробации

| | | | |
|--------------------------------------|--|--|----|
| Specially designed for North America | | | No |
|--------------------------------------|--|--|----|



Дополнительная информация о продуктах (ссылки)

Motorstarter und „Special Purpose Ratings“ für den Nordamerikanischen Markt

http://www.eaton.eu/ecm/groups/public/@pub/@europe/@electrical/documents/content/pct_3258146_de.pdf

Адаптер магистральной шины для рационального монтажа пускателей двигателей - теперь также для Северной Америки -

http://www.moeller.net/binary/ver_techpapers/ver960de.pdf