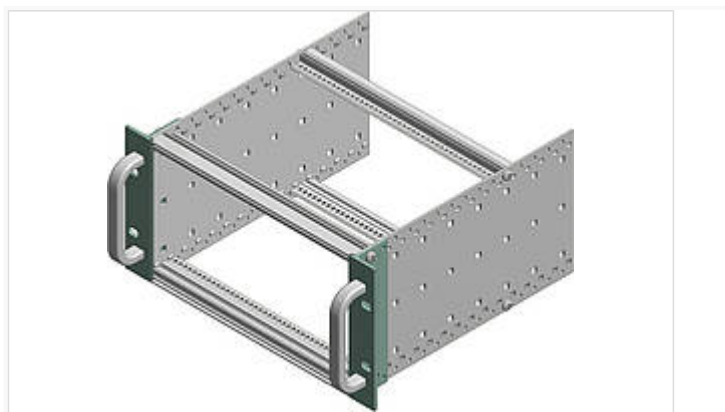


Interzoll Modul

Фланец с отверстиями для крепления ручек, с передней стороны прозрачно анодированный, с задней стороны пассивированный, для BSW/M



FLG/M 00600

№ заказа: 86700062

6 U

* = поставляется по запросу.

Свойства

Цвет

--

Материал корпуса

Профили Al Mg: Si 0,5; детали см. в Технических данных

Объём поставки

1 фланец

Указание

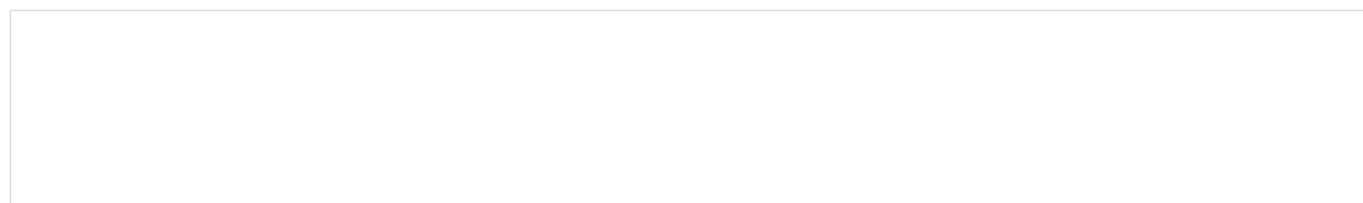
Монтаж производится с помощью крепления профильных шин. Дополнительный крепёж с помощью BFS/M 0600 **86000060** и 1500 **86000150**.

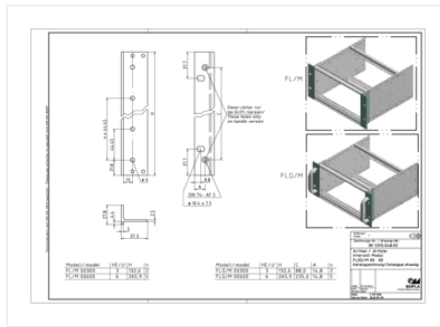
Размеры

U

6

Чертеж продукции





Пожалуйста, учтите следующее!

Для выравнивания давлений при изменении температур и исключения появления в связи с этим повышенной влажности внутри корпуса мы Вам рекомендуем использовать элементы для выравнивания давления .

» Дальнейшая информация

Техническая документация / Загрузки

Технические чертежи

Трёхмерные (3D) данные изделия в формате STEP: Необходимо зарегистрироваться

Чертеж для механической обработки: 86700062 FLG-M-00600-G.dxf (185.3 кБ)

Здесь Вы найдете фрезеровочные контуры в файле формата DXS. (Sub D, USB, HDMI, резьбовые кабельные вводы, ...)

Чертеж продукции в формате PDF 86700062 FLG-M-00600.pdf (4.6 МБ)

Чертеж продукции в формате DXF 86700062 FLG-M-00600.dxf (256.7 кБ)

Product information

Interzoll Modul RUS.pdf (763.7 кБ)