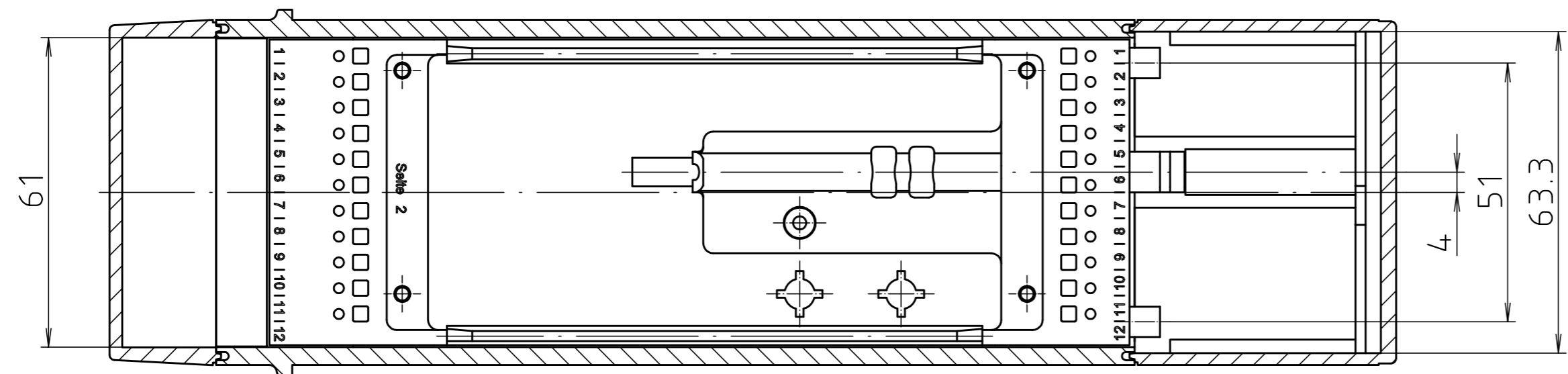
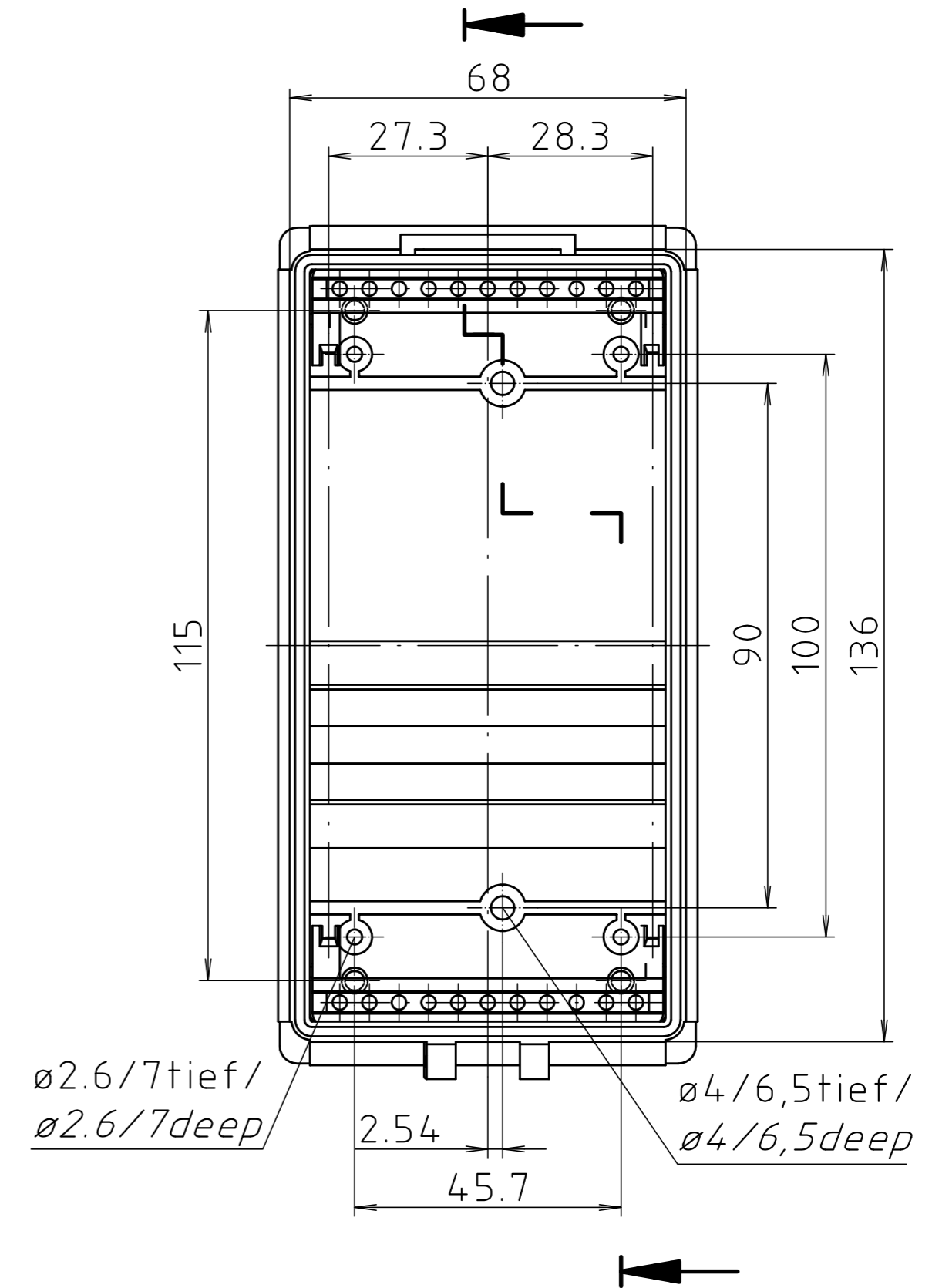
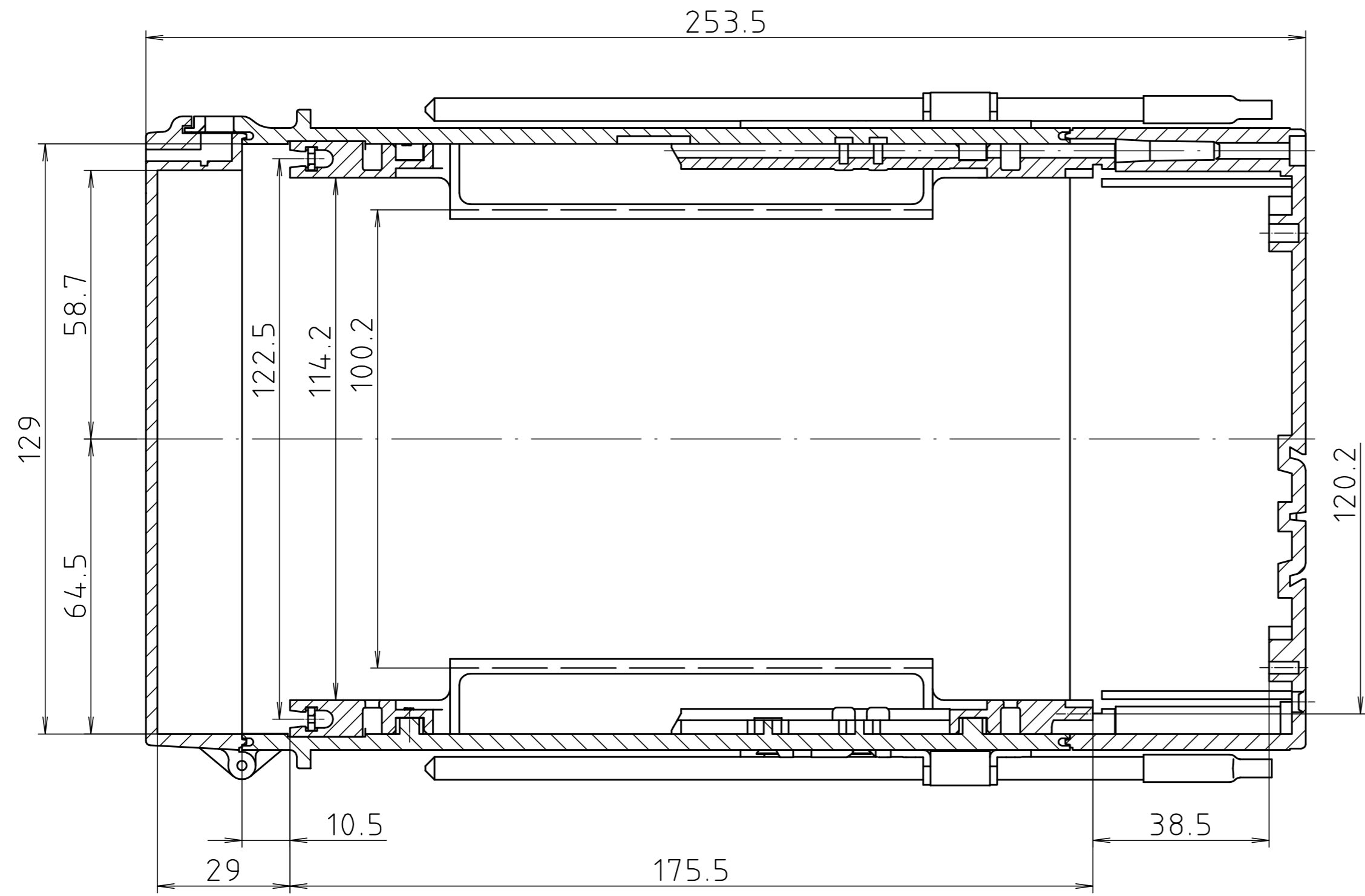


"Schutzvermerk nach DIN ISO 16016 beachten." "Please pay attention to copyright note DIN ISO 16016"

Ansicht ohne Fronttür/
view without front door



Maßstab/ Scale:	1:1	
Zeichnungs-Nr. / Drawing-No.:	2K 500.025.01	
Artikel / Article:	CombiSet CC 500 NGTK Katalogzeichnung / Catalogue drawing	
A.Nr. / Alt-No.:	Datum / Date:	
DISK:	2 102 601	
Datum / Date:	14.02.2005 HR	

