

Circum

Корпус для встройки пульта управления



C 1435 F-NG-7024

№ заказа: 93143525

* = поставляется по запросу.

Свойства

Цвет

графитово-серый, похоже на RAL 7024

Класс защиты

IP 40

Материал корпуса

АБС; детали см. в Технических данных

Объём поставки

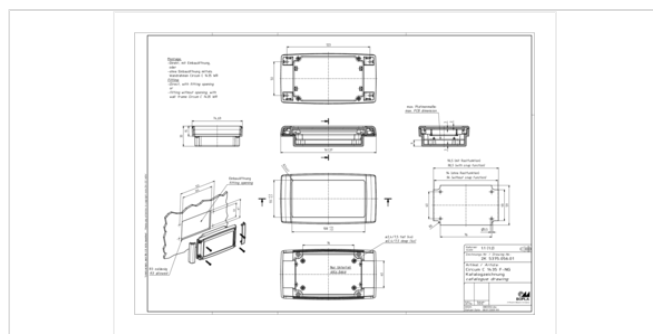
Верхняя часть, нижняя часть для встройки панели управления, 2 прикрывающие бленды, 4 винта

Размеры

Размеры

141.4 x 74.7 x 15 мм

Чертеж продукции



Пожалуйста, учтите следующее!

Для выравнивания давлений при изменении температур и исключения появления в связи с этим повышенной влажности внутри корпуса мы Вам рекомендуем использовать элементы для выравнивания давления .

» Дальнейшая информация

Техническая документация / Загрузки

Технические чертежи

Трёхмерные (3D) данные изделия в формате STEP: Необходимо зарегистрироваться

Чертеж для механической обработки: 93143525 C-1435-F-NG-7024-G.dxf (1.5 МБ)

Здесь Вы найдете фрезеровочные контуры в файле формата DXS. (Sub D, USB, HDMI, резьбовые кабельные вводы, ...)

05.07.2021

Product information

Circum RUS.pdf (554.3 кБ)

Чертеж продукции в формате PDF 93143525 C-1435-F-NG-7024.pdf
(253.9 кБ)

Чертеж продукции в формате DXF 93143525 C-1435-F-NG-7024.dxf
(5.4 МБ)

Подходящие комплектующие



Настенная рама для C 1435 F-NG

93143526 C 1435 WR-7024 графитовый серый



Прикрывающие бленды

93140040	C 1400 BL-3000	Для C 14..	Огненно-красный
93140050	C 1400 BL-5014	Для C 14..	голубино-синий
93140010	C 1400 BL-7038	Для C 14..	агатовый серый
93140030	C 1400 BL-7024	Для C 14..	графитовый серый



Винты (SHR) и распорные элементы (DIBLZ) для упоров в пластмассовых корпусах

59006217 SHR Z KA30x8 SD = 3,0 / ND = 2,4-2,6 / KD = 6,0