



Изоляция

Тип IZMX-DEG16-F-1
Каталог № 184136
Alternate Catalog No. 65A2530G02

Программа поставок

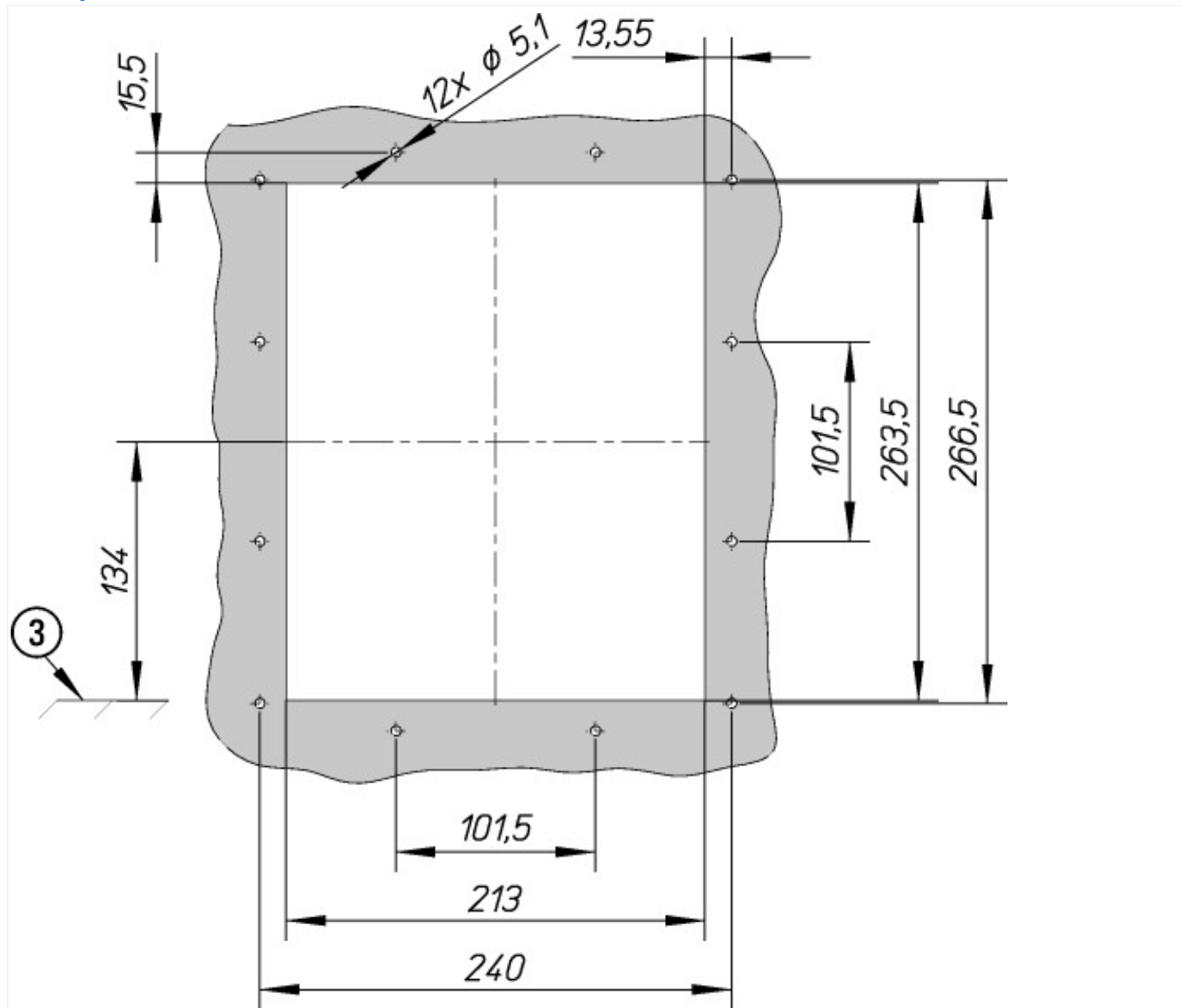
Ассортимент		Дополнительное оснащение
Принадлежности		Класс защиты IP31
Принадлежности		Запасные уплотнители двери
		Запасные уплотнители двери с уплотнением IP31
Применяемое для		IZMX16...F INX16...F
указания		Запасная часть; включена в стандартный комплект поставки.

Bauartnachweis nach IEC/EN 61439

Технические характеристики для подтверждения типа конструкции		
Мин. рабочая температура	°C	-25
Макс. рабочая температура	°C	70

Технические характеристики согласно ETIM 7.0

Low-voltage industrial components (EG000017) / Accessories for low-voltage switch technology (EC002498)		
Электротехника, электроника, системы автоматизации / Низковольтная коммутационная техника / Component for low-voltage switching technology / Component for low-voltage switch technology (accessories) (ecl@ss10.0.1-27-37-13-92 [AKN570013])		
Type of accessory		Other



③ Верхний край при напольной установке автоматического выключателя