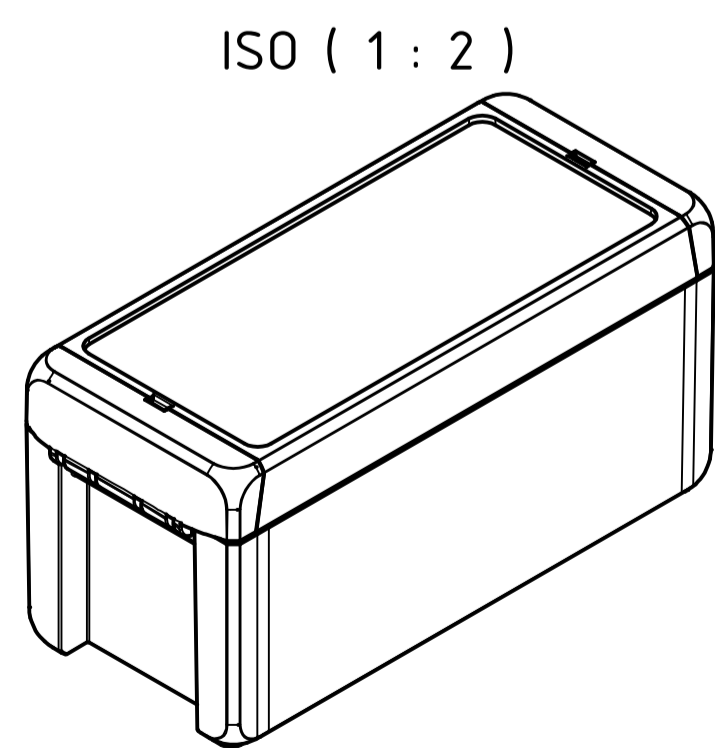
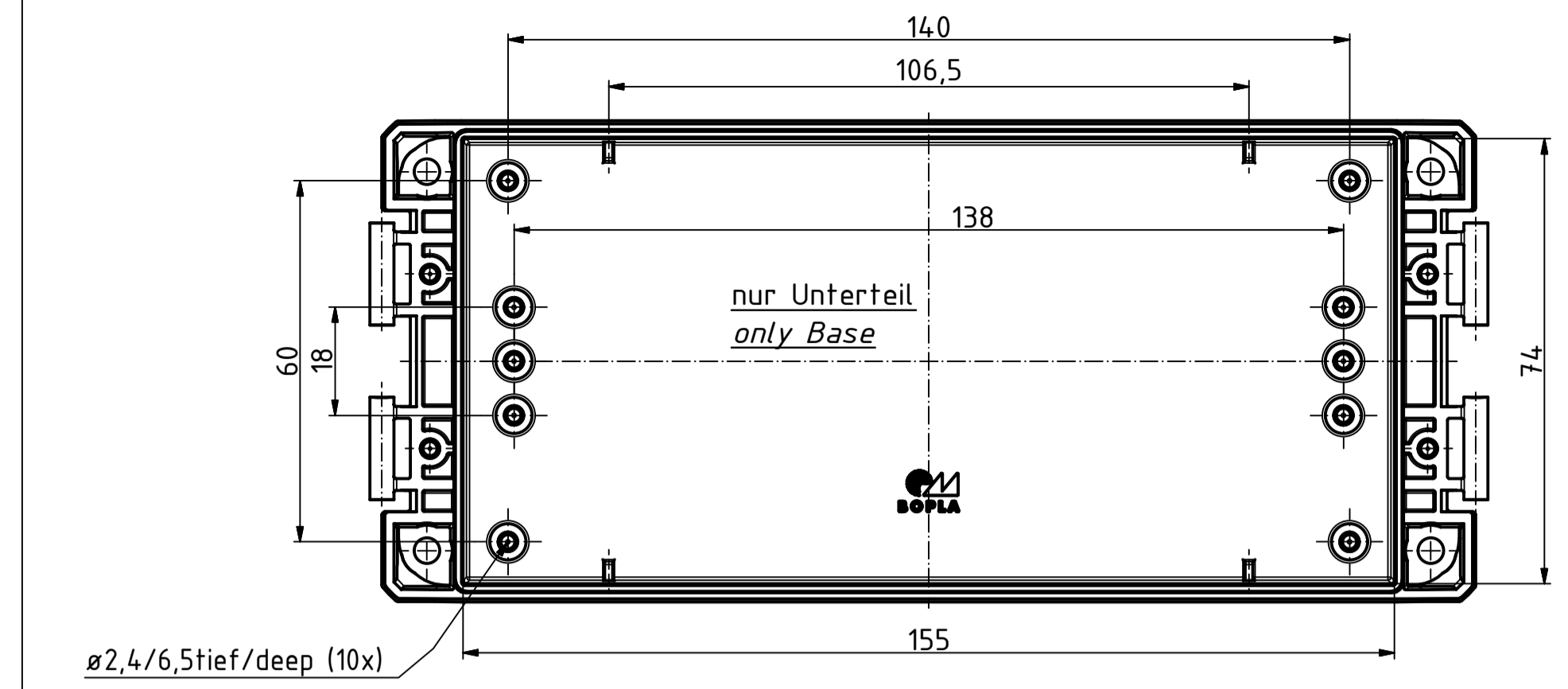
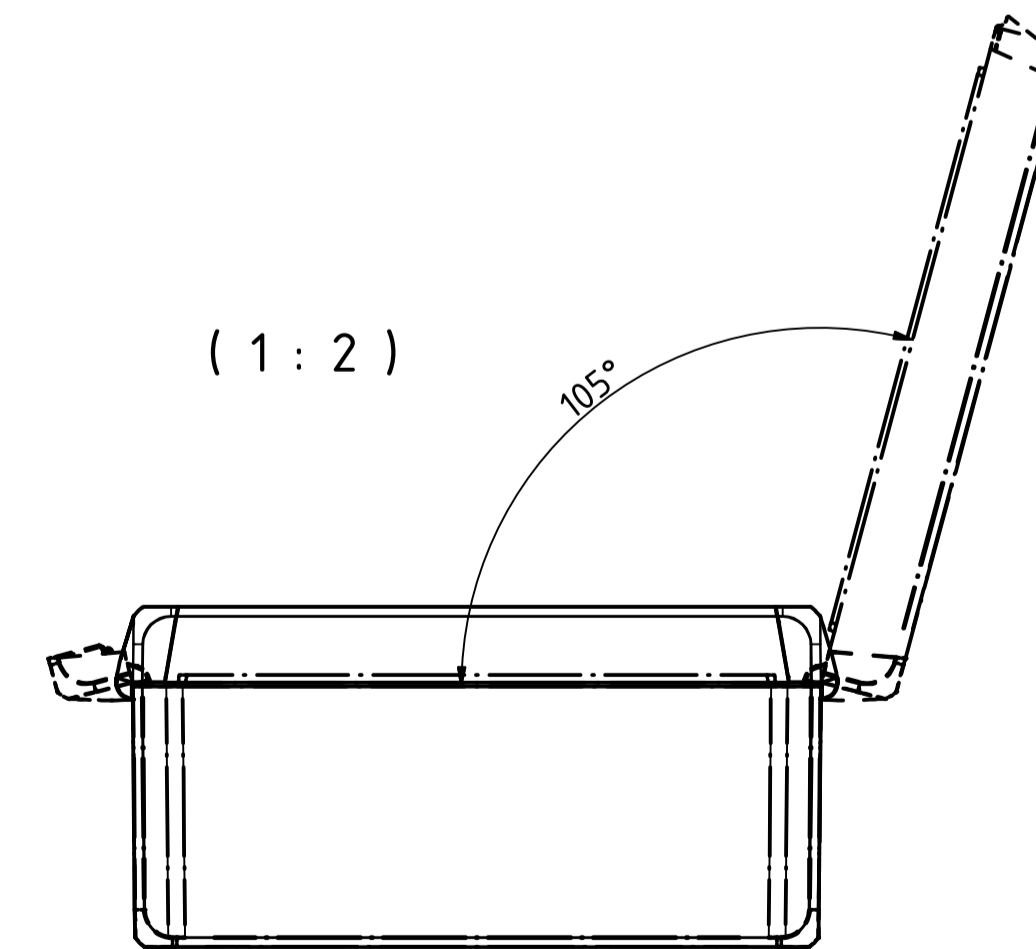
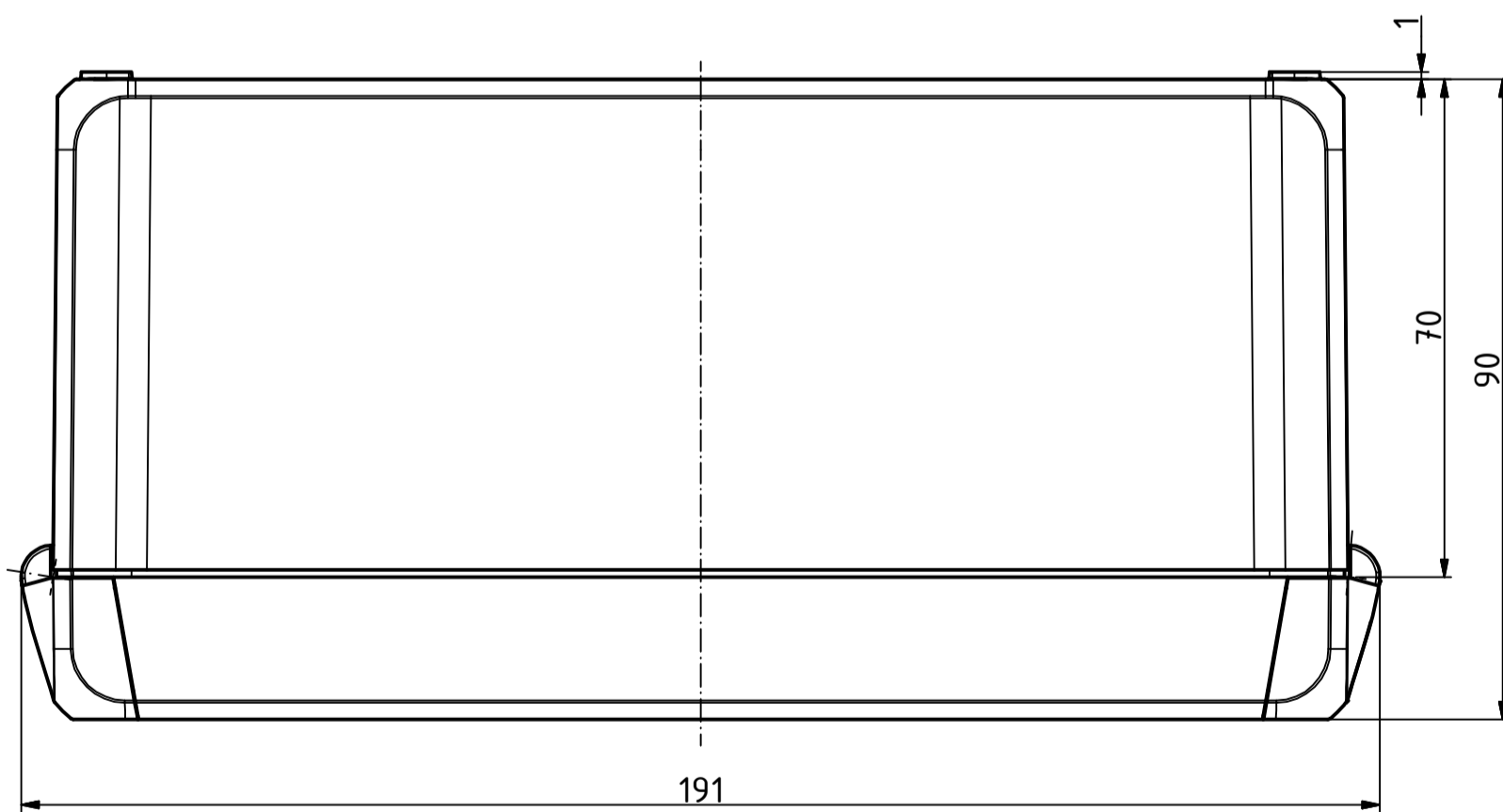
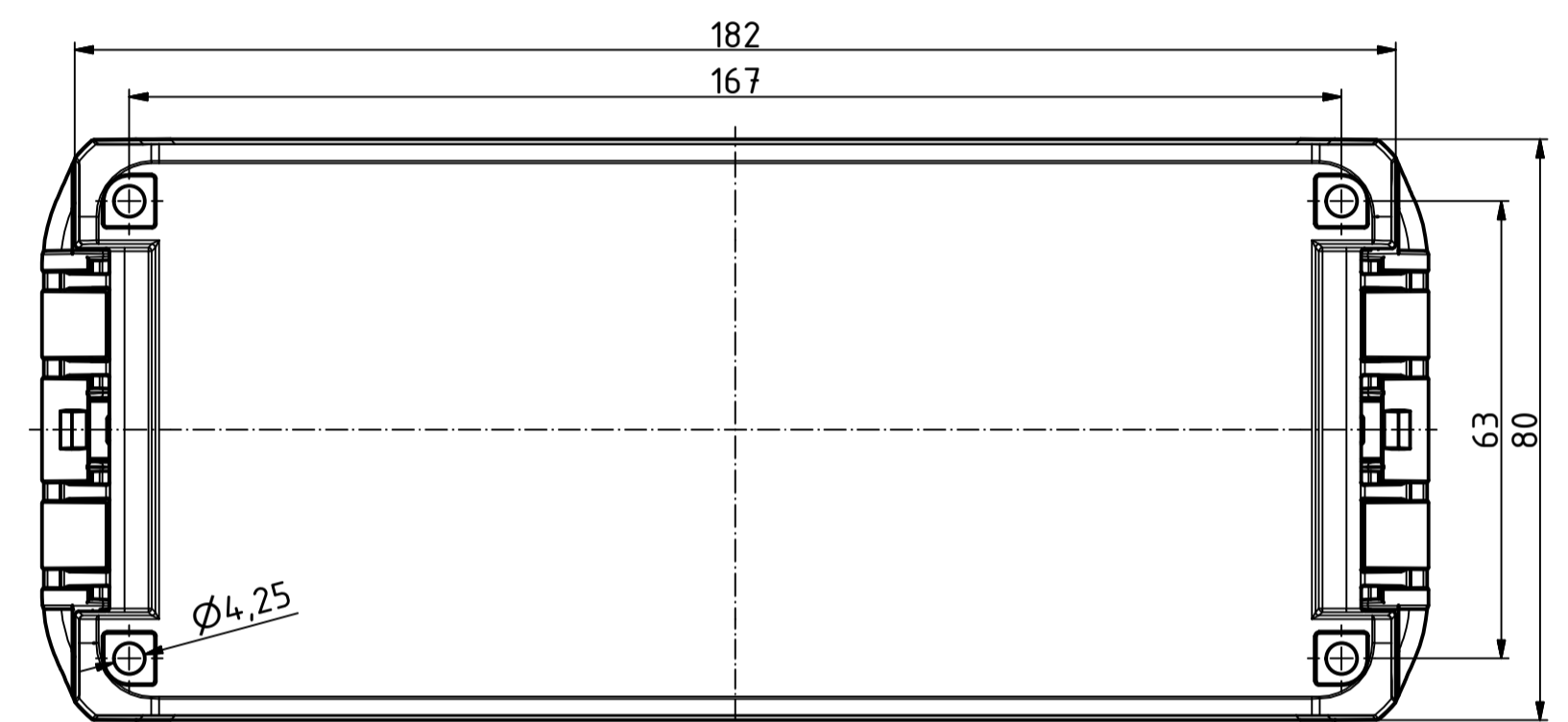
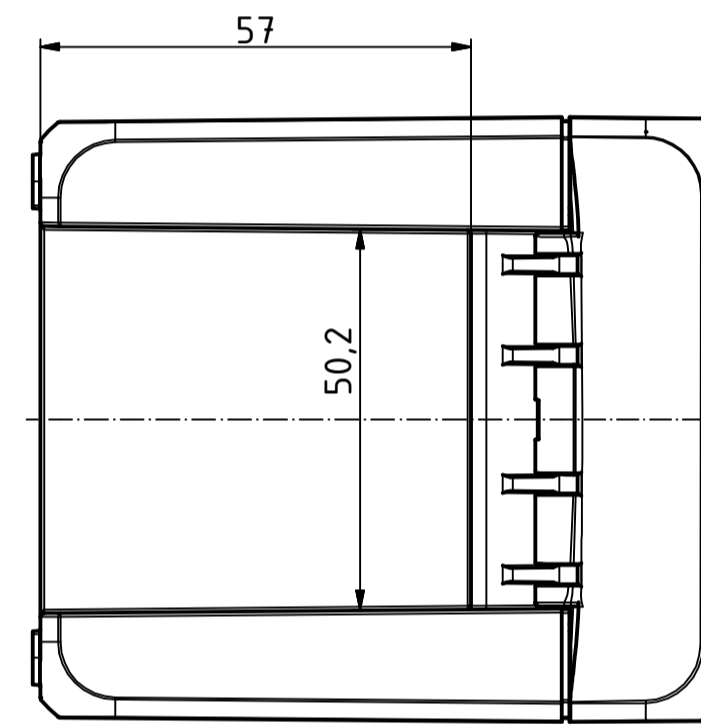
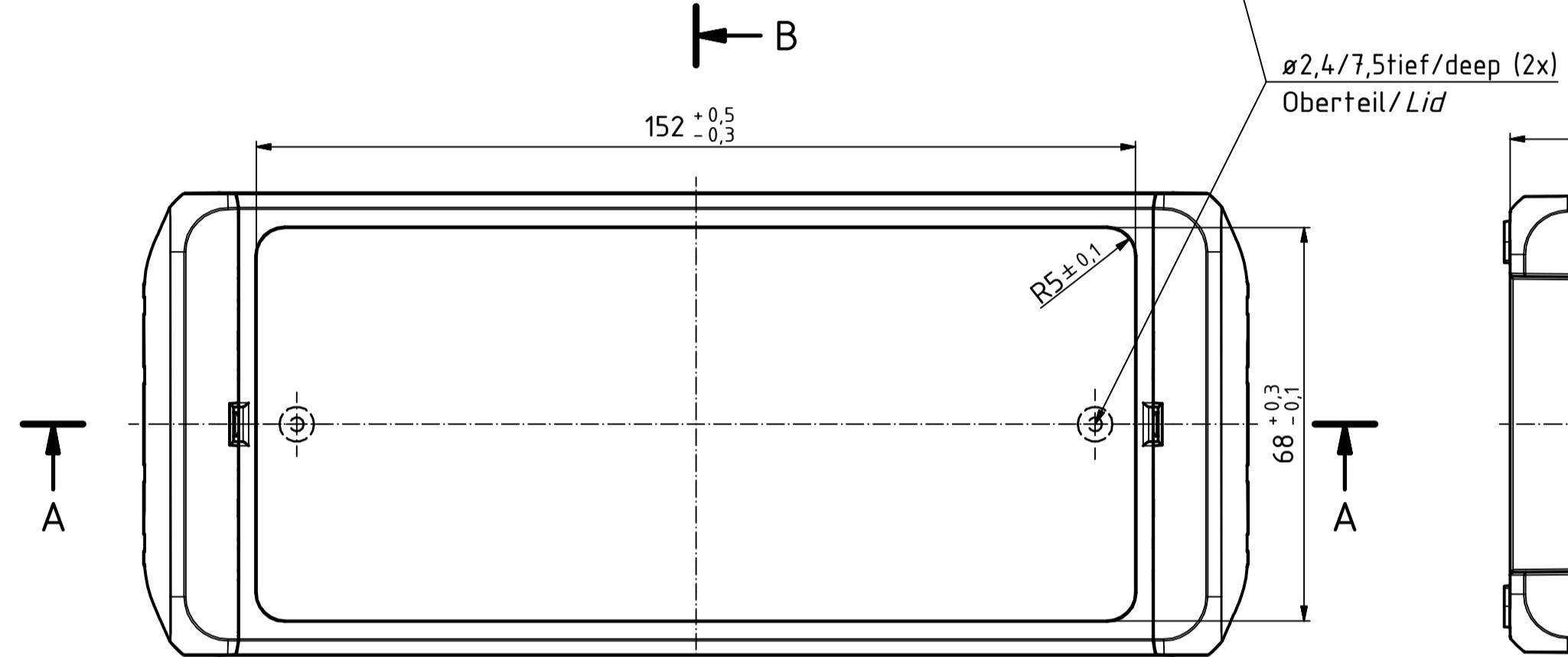
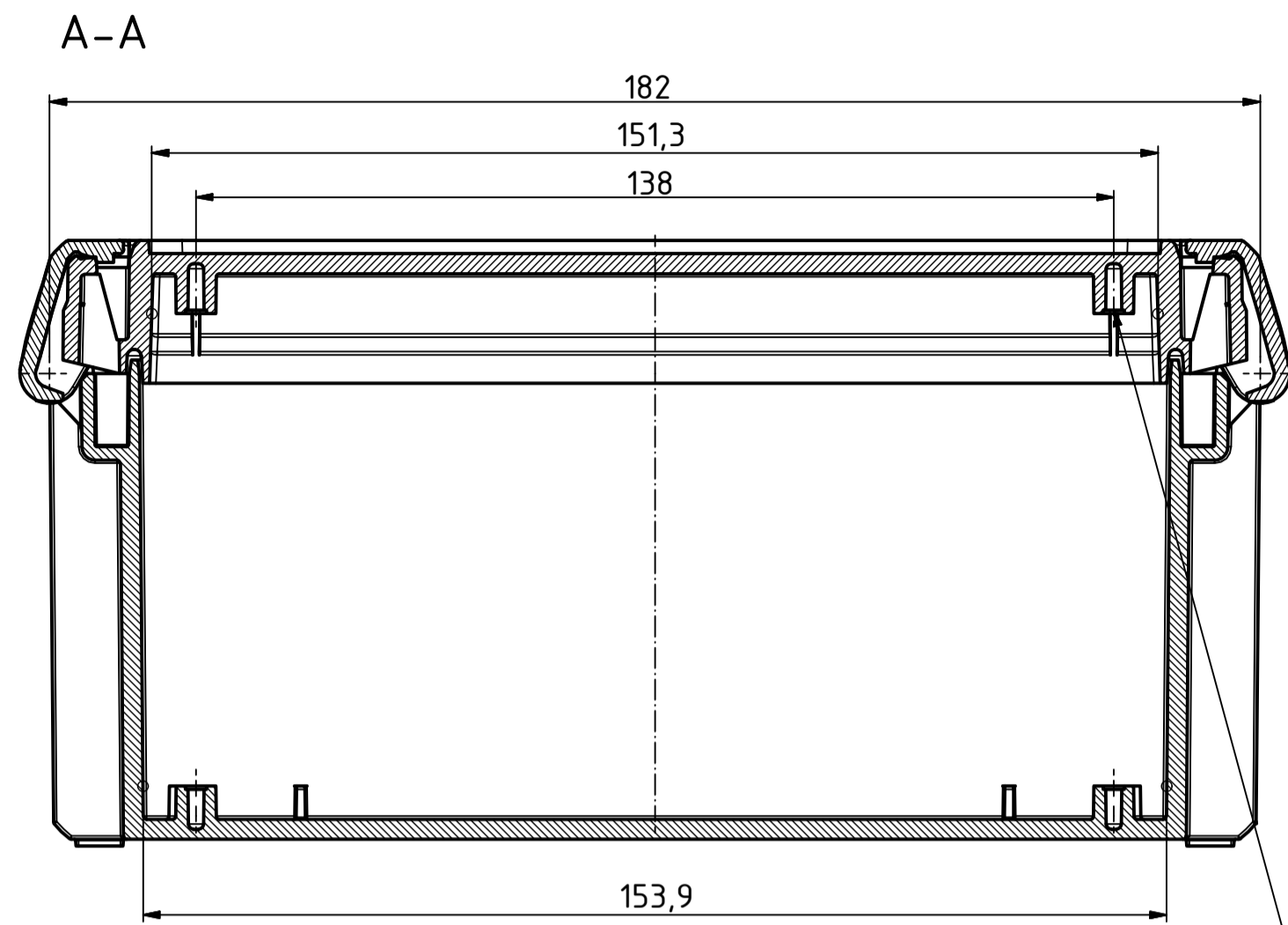
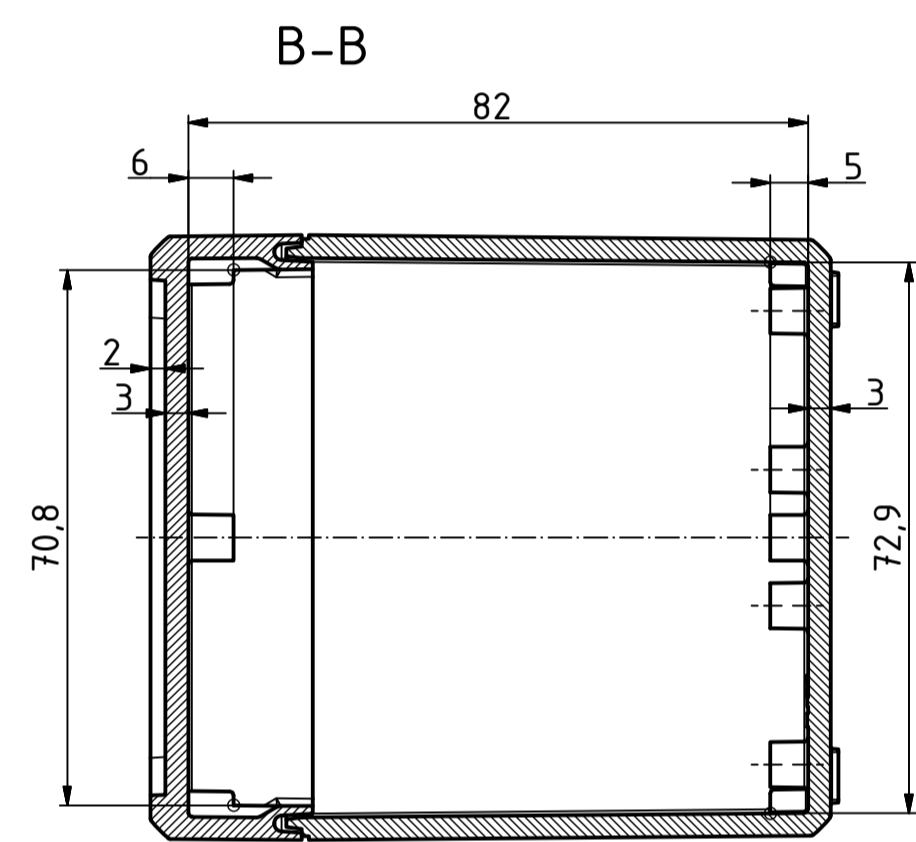


"Schutzvermerk nach DIN ISO 16016 beachten" - "Please pay attention to copyright note DIN ISO 16016"



Maßstab/ Scale: 1:1, 1:2

Zeichnungs-Nr. / Drawing-No.: 1K 5390.143.01

Artikel / Article: BOCUBE B-180809
Katalogzg./Catalogue draw.

A. Nr. / Alt. No.:
Datum/ Date: 2503583.idw
Datum/ Date: 02.08.2013 KH



BOPLA
A Phoenix Mecano Company