

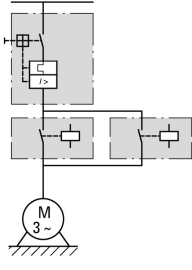




**Сборка реверсивного пуска, 6,3А, 24В**

**Тип** MSC-R-6,3-M7(24VDC)  
**Каталог №** 283200  
**Alternate Catalog No.** XTSP6P3B007BTDNL

**Программа поставок**

Основная функция				Реверсивный пускатель (комплектные устройства)
Основное устройство				MSC
				
Примечание				Подходит также для двигателей класса эффективности IE3.
Техника присоединения				Винтовые клеммы
Подключение к SmartWire-DT				нет
<b>Параметры двигателя</b>				
Расчетная рабочая мощность				
AC-3				
380 В 400 В 415 В	P	кВт	2.2	
Расчетный рабочий ток				
AC-3				
380 В, 400 В, 415 В	$I_e$	A	5	
Расчетный ток короткого замыкания 380 - 415 В	$I_q$	кА	150	
<b>диапазон установки</b>				
Диапазон установок расцепителей перегрузки	$I_r$	A	4 - 6.3	
				
Тип координации				Тип координации "1" Тип координации "2"
графические условные обозначения				
Управляющее напряжение				24 V DC постоянное напряжение

**Автоматы защиты двигателей PKZM0-6,3**  
 силовой контактор DILM7-01(...)

**Набор проводов для прямого пускателя**  
 Механический модуль перемычки и электрический контактный модуль PKZM0-XRM12

указания

Реверсивные пускатели (комплектные устройства) состоит из автомата защиты двигателей PKZM0 и двух силовых контакторов DILM.

При монтаже пускателей до 12 А на DIN рейке без адаптеров на DIN рейке устанавливается только автомат защиты двигателей. Контакторы механически крепятся посредством соединительного модуля.

Управляющие провода: до 6 проводов с наружным диаметром до 2,5 мм или 4 провода с наружным диаметром до 3,5 мм.

Начиная с 16 А автоматы защиты двигателей и контакторы монтируются на адаптер для установки на DIN рейку.

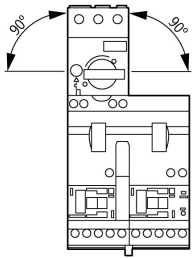
Соединение линий главного тока между PKZ и контактором производится через электрический контактный модуль.

Комплектные устройства с механической блокировкой, пускатели до 12 А также имеют электрическую блокировку.

При использовании вспомогательного контакта DILA-XHIT... (→ 101042) вставные электрические соединители можно вынимать без снятия установленного сверху вспомогательного контакта.

## Технические характеристики

### Общая информация

Стандарты и предписания			IEC/EN 60947-4-1, VDE 0660 UL 508 (по запросу) CSA C 22.2 № 14 (по запросу)
установочное положение			
Высота установки		М	макс. 2000
Температура окружающей среды			-25 - +55

### Цепи главного тока

Номинальная устойчивость к импульсу	$U_{imp}$	В перем. тока	6000
Категория перенапряжения / степень загрязнения			III/3
Номинальное напряжение	$U_e$	В	230 - 415
Расчетный рабочий ток			
открытый, 3-полюсный, 50 - 60 Гц			
380 В 400 В	$I_e$	А	6.3

### Другие технические характеристики

Автоматы защиты двигателей PKZM0, ПКЕ			Автомат защиты двигателя PKZM0, см. группу продукции Автоматы защиты двигателей/PKZM0 Силовые контакторы DILM, см. группу продукции Силовые контакторы Реле времени DILET, ETR, см. группу продукции "силовые контакторы", "электронные реле времени"
---------------------------------------	--	--	---

### потребляемая мощность

Управляется постоянным током DC	Удержание	W	3
---------------------------------	-----------	---	---

### Опробованные рабочие характеристики

Вспомогательный контакт			
Пилотный режим			
Работа от перем. тока			A600
Управляется постоянным током DC			P300
Общее применение			
Перем. ток (AC)		В	600
Перем. ток (AC)		А	15
Пост. ток (DC)		В	250
Пост. ток (DC)		А	1

## Bauartnachweis nach IEC/EN 61439

Технические характеристики для подтверждения типа конструкции			
Номинальный ток для указания потери мощности	$I_n$	А	6.3
Потеря мощности на полюс, в зависимости от тока	$P_{vid}$	W	2.2
Потеря мощности оборудования, в зависимости от тока	$P_{vid}$	W	6.6
Статическая потеря мощности, не зависит от тока	$P_{vs}$	W	2.6
Способность отдавать потери мощности	$P_{ve}$	W	0
Мин. рабочая температура		°C	-25
Макс. рабочая температура		°C	55
Проверка конструкции IEC/EN 61439			
10.2 твёрдость материалов и деталей			
10.2.2 Коррозионная стойкость			Требования производственного стандарта выполнены.

10.2.3.1 Нагревостойкость изоляции		Требования производственного стандарта выполнены.
10.2.3.2 Сопротивление изоляционных материалов при обычном нагреве		Требования производственного стандарта выполнены.
10.2.3.3 Сопротивление изоляционных материалов при сильном нагреве		Требования производственного стандарта выполнены.
10.2.4 Устойчивость к ультрафиолетовому излучению		Требования производственного стандарта выполнены.
10.2.5 Подъём		Не имеет значения, поскольку необходимо оценить всё коммутационное оборудование.
10.2.6 Испытание на удар		Не имеет значения, поскольку необходимо оценить всё коммутационное оборудование.
10.2.7 Ярлыки		Требования производственного стандарта выполнены.
10.3 Класс защиты изоляции		Не имеет значения, поскольку необходимо оценить всё коммутационное оборудование.
10.4 Воздушные промежутки и пути утечки тока		Требования производственного стандарта выполнены.
10.5 Защита от удара электрическим током		Не имеет значения, поскольку необходимо оценить всё коммутационное оборудование.
10.6 Монтаж оборудования		Не имеет значения, поскольку необходимо оценить всё коммутационное оборудование.
10.7 Внутренние электрические цепи и соединения		Находится в сфере ответственности компании, монтирующей распределительные устройства.
10.8 Подключения проводов, введённых снаружи		Находится в сфере ответственности компании, монтирующей распределительные устройства.
10.9 Свойства изоляции		
10.9.2 Электрическая прочность при рабочей частоте		Находится в сфере ответственности компании, монтирующей распределительные устройства.
10.9.3 Прочность по отношению к импульсному напряжению		Находится в сфере ответственности компании, монтирующей распределительные устройства.
10.9.4 Проверка оболочек кабелей из изолирующего материала		Находится в сфере ответственности компании, монтирующей распределительные устройства.
10.10 Нагрев		Расчёт параметров нагрева находится в сфере ответственности компании, монтирующей распределительные устройства. Компания Eaton указывает данные по потере мощности устройств.
10.11 Стойкость к коротким замыканиям		Находится в сфере ответственности компании, монтирующей распределительные устройства. Соблюдать указания для коммутационных устройств.
10.12 Электромагнитная совместимость		Находится в сфере ответственности компании, монтирующей распределительные устройства. Соблюдать указания для коммутационных устройств.
10.13 Механическая функция		Для устройства требования считаются выполненными, если были соблюдены данные инструкции по монтажу (IL).

## Технические характеристики согласно ETIM 7.0

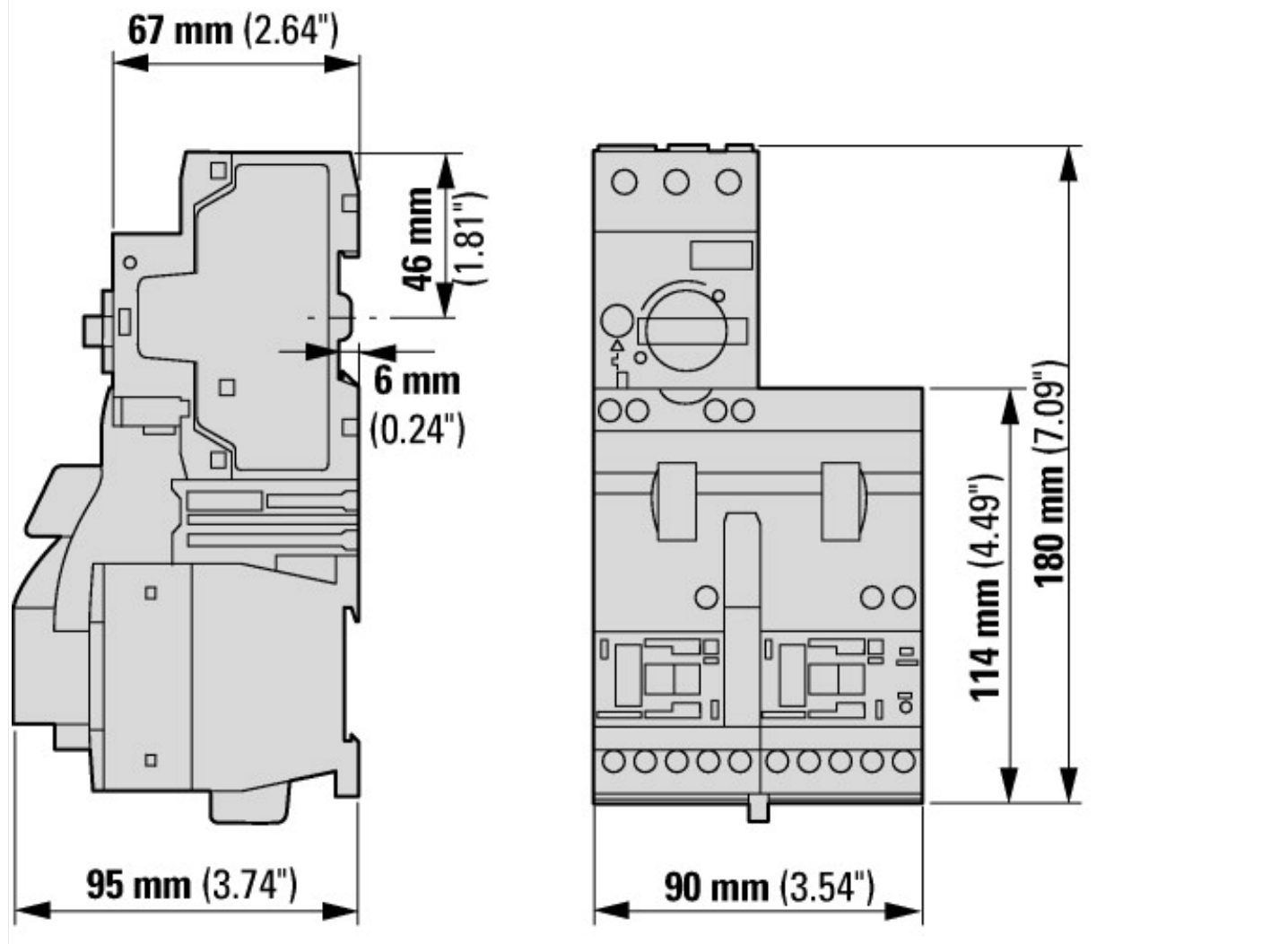
Low-voltage industrial components (EG000017) / Motor starter/Motor starter combination (EC001037)			
Электротехника, электроника, системы автоматизации / Низковольтная коммутационная техника / Load breakout, motor breakout / Motor starter combination (ecl@ss10.0.1-27-37-09-05 [AJZ718013])			
Kind of motor starter			Reversing starter
With short-circuit release			Yes
Rated control supply voltage Us at AC 50HZ	V		0 - 0
Rated control supply voltage Us at AC 60HZ	V		0 - 0
Rated control supply voltage Us at DC	V		24 - 24
Voltage type for actuating			DC
Rated operation power at AC-3, 230 V, 3-phase	kW		1.5
Rated operation power at AC-3, 400 V	kW		2.2
Rated power, 460 V, 60 Hz, 3-phase	kW		0
Rated power, 575 V, 60 Hz, 3-phase	kW		0
Rated operation current Ie	A		5
Rated operation current at AC-3, 400 V	A		6.3
Overload release current setting	A		6.3 - 6.3
Rated conditional short-circuit current, type 1, 480 Y/277 V	A		0
Rated conditional short-circuit current, type 1, 600 Y/347 V	A		0
Rated conditional short-circuit current, type 2, 230 V	A		50
Rated conditional short-circuit current, type 2, 400 V	A		50
Number of auxiliary contacts as normally open contact			0

Number of auxiliary contacts as normally closed contact		0
Ambient temperature, upper operating limit	°C	60
Temperature compensated overload protection		Yes
Release class		CLASS 10 A
Type of electrical connection of main circuit		Screw connection
Type of electrical connection for auxiliary- and control current circuit		Screw connection
Rail mounting possible		Yes
With transformer		No
Number of command positions		0
Suitable for emergency stop		No
Coordination class according to IEC 60947-4-3		Class 2
Number of indicator lights		0
External reset possible		No
With fuse		No
Degree of protection (IP)		IP20
Degree of protection (NEMA)		Other
Supporting protocol for TCP/IP		No
Supporting protocol for PROFIBUS		No
Supporting protocol for CAN		No
Supporting protocol for INTERBUS		No
Supporting protocol for ASI		No
Supporting protocol for MODBUS		No
Supporting protocol for Data-Highway		No
Supporting protocol for DeviceNet		No
Supporting protocol for SUCONET		No
Supporting protocol for LON		No
Supporting protocol for PROFINET IO		No
Supporting protocol for PROFINET CBA		No
Supporting protocol for SERCOS		No
Supporting protocol for Foundation Fieldbus		No
Supporting protocol for EtherNet/IP		No
Supporting protocol for AS-Interface Safety at Work		No
Supporting protocol for DeviceNet Safety		No
Supporting protocol for INTERBUS-Safety		No
Supporting protocol for PROFIsafe		No
Supporting protocol for SafetyBUS p		No
Supporting protocol for other bus systems		No
Width	mm	90
Height	mm	180
Depth	mm	95

## Апробации

Product Standards		UL60947-4-1A; CSA-C22.2 No. 14-10; IEC60947-4-1; CE marking
UL File No.		E123500
UL Category Control No.		NKJH
CSA File No.		12528
CSA Class No.		3211-24
North America Certification		UL listed, CSA certified
Specially designed for North America		No

## Размеры



MSC-R-...-M7[...12]...

## Дополнительная информация о продуктах (ссылки)

Motorstarter und „Special Purpose Ratings“ für den Nordamerikanischen Markt

[http://www.eaton.eu/ecm/groups/public/@pub/@europe/@electrical/documents/content/pct\\_3258146\\_de.pdf](http://www.eaton.eu/ecm/groups/public/@pub/@europe/@electrical/documents/content/pct_3258146_de.pdf)

Адаптер магистральной шины для рационального монтажа пускателей двигателей - теперь также для Северной Америки -

[http://www.moeller.net/binary/ver\\_techpapers/ver960de.pdf](http://www.moeller.net/binary/ver_techpapers/ver960de.pdf)