



Реле времени, задержка на включение, 1 перекидной контакт, 24-240 В AC/DC

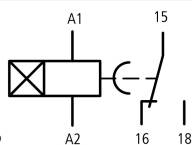
Тип ETR4-11-A  
 Каталог № 031882  
 Alternate Catalog No. XTTR6A100HS11B

### Программа поставок

Ассортимент				Реле времени ETR4
Основная функция				Реле времени
Функция				с задержкой включения
				Функция таймера фиксировано установлена
Количество переключающих контактов				1
Диапазон времени				0,05 с - 100 ч
Диапазон времени				0,05 - 1 с 0,15 - 3 с 0,5 - 10 с 1,5 - 30 с 5 - 100 с 15 - 300 с 1,5 - 30 мин 15 - 300 мин 1,5 - 30 ч 5 - 100 ч

### Расчетный рабочий ток

AC-14				
300 В	$I_e$	A		3
380 В 400 В 415 В	$I_e$	A		3
				Значение действительно с версии 001.
AC-15				
220 В 230 В 240 В	$I_e$	A		3
300 В	$I_e$	A		3
380 В 400 В 415 В	$I_e$	A		3
				Значение действительно с версии 001.
Диапазон напряжений	$U_{LN}$	B		24 - 240 В перем. тока, 50/60 Гц 24 - 240 В пост. тока
Ширина		мм		22.5



Обозначение соединений в соответствии с EN 50042

### Технические характеристики

#### Общая информация

Стандарты и положения				Норма IEC/EN 61812 VDE 0435
Механический срок службы				
Работа от перем. тока	Переключени:	$\times 10^6$		30
Управляется постоянным током DC	Переключени:	$\times 10^6$		30
Стойкость к климатическим воздействиям				Влажный нагрев, постоянный, в соответствии с IEC 60068-2-78 Влажный нагрев, циклический, в соответствии с IEC 60068-2-30
Температура окружающей среды				
Температура окружающей среды, хранение		°C		- 45 - + 85
разомкнут		°C		-25 - +60
в капсульном корпусе		°C		- 25 - + 45
установочное положение				любая
Удароустойчивость (IEC/EN 60068-2-27)				

Импульс полусинуса 20 мс	g		
Замыкающие контакты	g	4	
Класс защиты			
Клеммы			IP20
Вес	кг	0.1	
Поперечные сечения соединения	мм <sup>2</sup>		
одножильный	мм <sup>2</sup>	1 x (0,5 - 2,5) 2 x (0,5 - 1,5)	
тонкопроволочный с оконечной муфтой	мм <sup>2</sup>	1 x (0,5 - 2,5) 2 x (0,5 - 1,5)	
Одно- или многожильный	AWG	1 x (20 - 14)	

## Контакты

Номинальная устойчивость к импульсу	$U_{imp}$	В перем. тока	4000
Номинальная устойчивость к импульсу	$U_{imp}$	В перем. тока	6000
			Значение действительно с версии 001.
Категория перенапряжения / степень загрязнения			III/2
Номинальные выдерживаемые напряжения изоляции	$U_i$	В перем. тока	400
Номинальные выдерживаемые напряжения изоляции	$U_i$	В перем. тока	600
			Значение действительно с версии 001.
Номинальное напряжение	$U_e$	В перем. тока	300
Номинальное напряжение	$U_e$	В перем. тока	440
			Значение действительно с версии 001.
Безопасное разъединение согласно EN 61140			
между катушкой и вспомогательными контактами		В перем. тока	250
Между вспомогательными контактами		В перем. тока	250
Включающая способность			
AC-14 $\cos \varphi = 0,3$ 400 В		A	48
AC-15 $\cos \varphi = 0,3$ 220 В		A	50
DC-11 Л/П $\leq 40$ мс		$x I_e$	1.1
Отключающая способность			
AC-14 $\cos \varphi = 0,3$ 440 В		A	3
AC-15 $\cos \varphi = 0,3$ 220 В		A	3
DC-11 Л/П $\leq 40$ мс		$x I_e$	1.1
Расчетный рабочий ток	$I_e$	A	
AC-14	$I_e$		
380 В 400 В 415 В	$I_e$	A	3
			Значение действительно с версии 001.
AC-14			
440 В	$I_e$	A	3
AC-15			
220 В 230 В 240 В	$I_e$	A	3
DC-11			
Примечание			Условия включения и отключения на основе DC-13 Л/П постоянны в соответствии с исходными данными
L/R макс. 15 мс		A	
24 В	$I_e$	A	1.5
L/R макс. 50 мс		A	1.2
Обычный термический ток	$I_{th}$	A	6
Стойкость к коротким замыканиям без сваривания			
Примечание			при прямом уменьшении от сети или трансформатора > 1000 VA
макс. плавкий предохранитель Замыкающий контакт		A gG/gL	6

макс. плавкий предохранитель Размыкающий контакт	A gG/gL	6
макс. орган тока перегрузки, 220/230 В	Тип	FAZ-B4/1-HI

### Механические приводы

Номинальное напряжение	$U_e$	V	
Перем. ток (AC)			24 - 240
Пост. ток (DC)			24 - 240
Номинальная частота переменного тока		Гц	47 - 63
Мин. допуск при работе от перем. тока		$x U_c$	0,85
Макс. допуск при работе от перем. тока		$x U_c$	1,1
Мин. допуск при работе от пост. тока		$x U_c$	0,7
Макс. допуск при работе от пост. тока		$x U_c$	1,1
потребляемая мощность			
Мощность трогания, перем. ток		VA	2
Мощность удержания переменного тока		VA	2
Мощность трогания, пост. ток		W	1.8
Мощность удержания постоянного тока		W	1.8
Продолжительность включения		%	100 продолжительность включения
максимальная частота коммутаций		S/h	4000
Минимальная длительность команд			
Перем. ток (AC)		мс	50
Пост. ток (DC)		мс	30
Точность воспроизведения (отклонение)		%	$\leq 0.5$
Время повторной готовности (после истечения 100% времени задержки)		мс	70
Время изменения контакта	$t_U$	мс	4

### Электромагнитная совместимость (ЭМС)

Электростатическая разрядка (ESD)			
примененный стандарт			IEC/EN 61000-4-2
Выход воздуха		кВ	8
Разряд контакта		кВ	6
Электромагнитные поля (RFI)			
примененный стандарт			IEC/EN 61000-4-3
		V/m	80 - 1000 MHz: 10 1.4 - 2 GHz: 3 2.0 - 2.7 GHz: 1
Подавление радиочастотных помех			EN 55011, класс B (проводной) EN 55011, класс B (излучаемый)
Импульсное напряжение		кВ	Кабели питания: 2 Сигнальные провода: 1 согласно IEC/EN 61000-4-4
мощные импульсы (скачок напряжения)			2 кВ (симметр.) 4 кВ (несимметр.) согласно IEC/EN 61000-4-5
Впуск согласно IEC/EN 61000-4-6		B	10

### Bauartnachweis nach IEC/EN 61439

Технические характеристики для подтверждения типа конструкции			
Номинальный ток для указания потери мощности	$I_n$	A	6
Потеря мощности на полюс, в зависимости от тока	$P_{vid}$	W	1.4
Потеря мощности оборудования, в зависимости от тока	$P_{vid}$	W	0
Статическая потеря мощности, не зависит от тока	$P_{vs}$	W	1.8
Способность отдавать потери мощности	$P_{ve}$	W	0
Мин. рабочая температура		°C	-25
Макс. рабочая температура		°C	60
Проверка конструкции IEC/EN 61439			
10.2 твёрдость материалов и деталей			
10.2.2 Коррозионная стойкость			Требования производственного стандарта выполнены.
10.2.3.1 Нагревостойкость изоляции			Требования производственного стандарта выполнены.

10.2.3.2 Сопротивление изоляционных материалов при обычном нагреве		Требования производственного стандарта выполнены.
10.2.3.3 Сопротивление изоляционных материалов при сильном нагреве		Требования производственного стандарта выполнены.
10.2.4 Устойчивость к ультрафиолетовому излучению		Требования производственного стандарта выполнены.
10.2.5 Подъём		Не имеет значения, поскольку необходимо оценить всё коммутационное оборудование.
10.2.6 Испытание на удар		Не имеет значения, поскольку необходимо оценить всё коммутационное оборудование.
10.2.7 Ярлыки		Требования производственного стандарта выполнены.
10.3 Класс защиты изоляции		Не имеет значения, поскольку необходимо оценить всё коммутационное оборудование.
10.4 Воздушные промежутки и пути утечки тока		Требования производственного стандарта выполнены.
10.5 Защита от удара электрическим током		Не имеет значения, поскольку необходимо оценить всё коммутационное оборудование.
10.6 Монтаж оборудования		Не имеет значения, поскольку необходимо оценить всё коммутационное оборудование.
10.7 Внутренние электрические цепи и соединения		Находится в сфере ответственности компании, монтирующей распределительные устройства.
10.8 Подключения проводов, введённых снаружи		Находится в сфере ответственности компании, монтирующей распределительные устройства.
10.9 Свойства изоляции		
10.9.2 Электрическая прочность при рабочей частоте		Находится в сфере ответственности компании, монтирующей распределительные устройства.
10.9.3 Прочность по отношению к импульсному напряжению		Находится в сфере ответственности компании, монтирующей распределительные устройства.
10.9.4 Проверка оболочек кабелей из изолирующего материала		Находится в сфере ответственности компании, монтирующей распределительные устройства.
10.10 Нагрев		Расчёт параметров нагрева находится в сфере ответственности компании, монтирующей распределительные устройства. Компания Eaton указывает данные по потере мощности устройств.
10.11 Стойкость к коротким замыканиям		Находится в сфере ответственности компании, монтирующей распределительные устройства. Соблюдать указания для коммутационных устройств.
10.12 Электромагнитная совместимость		Находится в сфере ответственности компании, монтирующей распределительные устройства. Соблюдать указания для коммутационных устройств.
10.13 Механическая функция		Для устройства требования считаются выполненными, если были соблюдены данные инструкции по монтажу (IL).

## Технические характеристики согласно ETIM 7.0

Relays (EG000019) / Timer relay (EC001439)		
Электротехника, электроника, системы автоматизации / Низковольтная коммутационная техника / Relay and socket / Timed relay (ecl@ss10.0.1-27-37-16-05 [AKF092013])		
Type of electric connection		Screw connection
Function delay-on energization		Yes
Function delay on de-energization		No
Function floating contact on energization		No
Function floating contact on de-energization		No
Function star-delta		No
Function pulse shaping		No
Function flashing, starting with pause, fixed time		No
Function flashing, starting with pulse, fixed time		No
Clock function, starting with pause, variable		No
Clock function, starting with pulse, variable		No
With plug-in socket		No
Remote operation possible		No
Suitable for remote control		No
Pluggable on auxiliary contact block		No
Rated control supply voltage Us at AC 50HZ	V	24 - 240
Rated control supply voltage Us at AC 60HZ	V	24 - 240
Rated control supply voltage Us at DC	V	24 - 240
Voltage type for actuating		AC/DC
Nominal current	A	3

Time range	s	0.05 - 360000
Number of outputs, undelayed, normally closed contact		0
Number of outputs, undelayed, normally open contact		0
Number of outputs, undelayed, change-over contact		0
Number of outputs, delayed, normally closed contact		0
Number of outputs, delayed, normally open contact		0
Number of outputs, delayed, change-over contact		1
Outputs, reversible delayed/undelayed		No
With semiconductor output		No
Suitable for DIN rail (top hat rail) mounting		Yes
Suitable for front mounting		No
Width	mm	23
Height	mm	82
Depth	mm	103

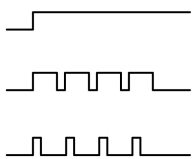
## Апробации

Product Standards		IEC/EN 61812-1; IEC/EN 60947-5-1; UL 508; CSA-22.2 No. 14; CE marking
UL File No.		E29184
UL Category Control No.		NKCR
CSA File No.		12528
CSA Class No.		3211-03
North America Certification		UL listed, CSA certified
Degree of Protection		IEC: IP20, UL/CSA Type: -

## Характеристики

### Диаграммы состояний функций таймера

Пояснения к светодиодной индикации



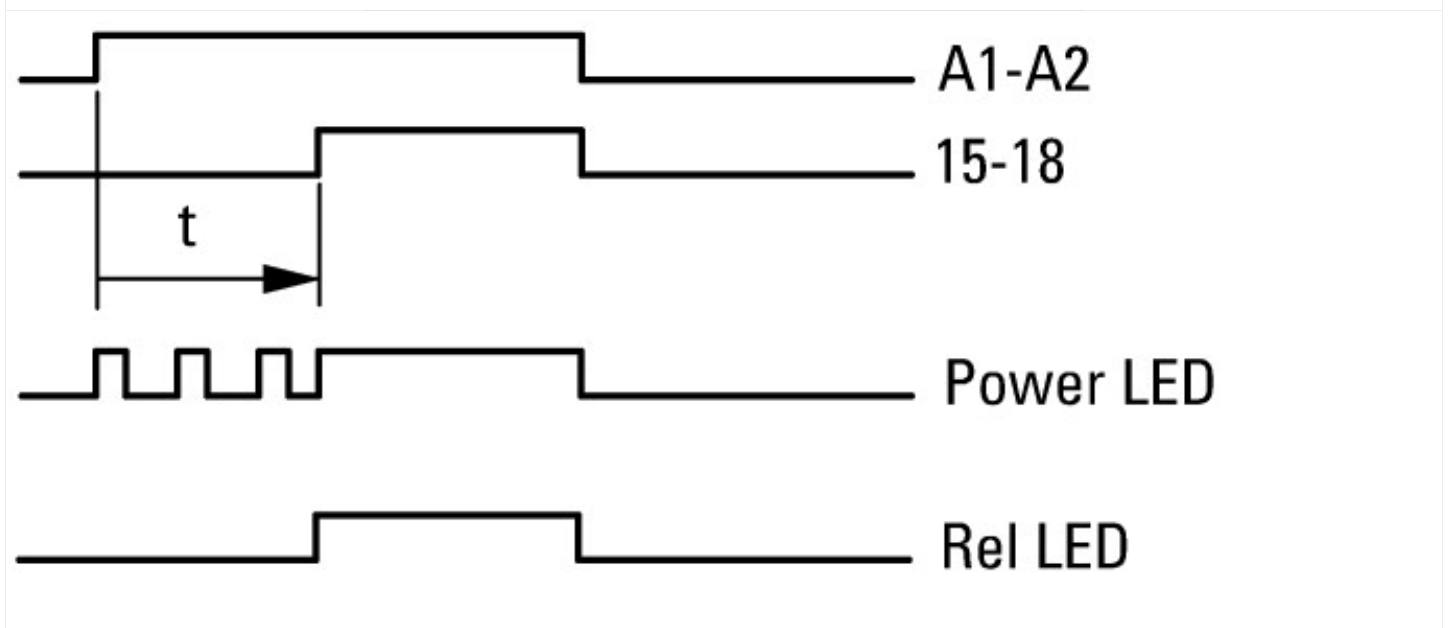
Отсчет времени остановлен, контакт 15 - 18 замкнут

Идет отсчет времени, контакт 15 - 18 замкнут

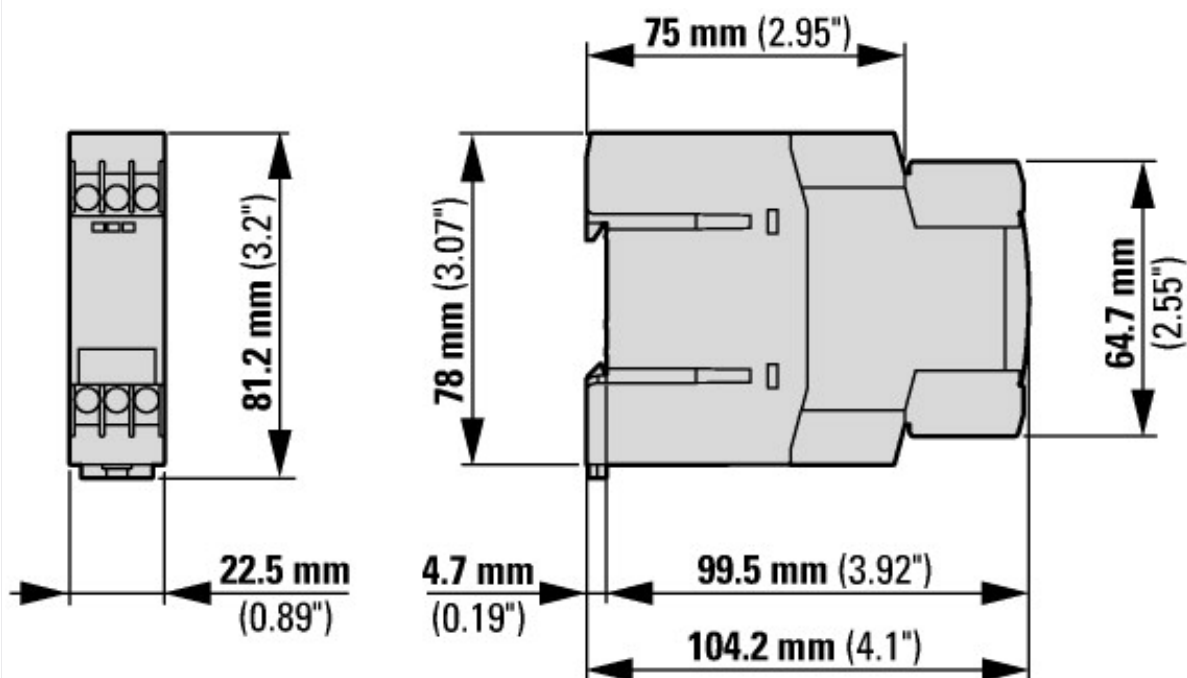
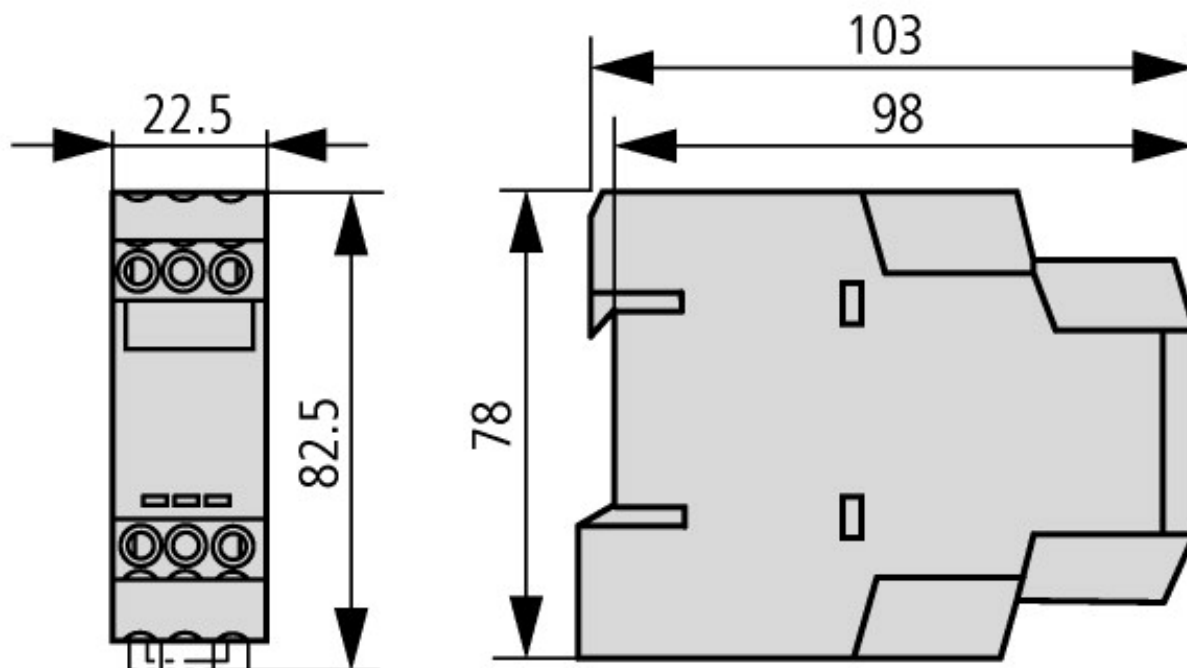
Идет отсчет времени, контакт 15 - 18 не замкнут

- ① A2/A1 соединены перемычкой
- ② A2/A1 не соединены перемычкой

11 задержка включения



## Размеры



действительно начиная с версии 001