
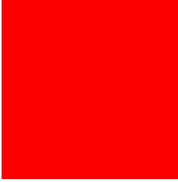


Кнопка с подсветкой , цвет красный, без фиксации , лампа 24 В

Тип **Q18LT-RT/WB**
Каталог № **088537**
Alternate Catalog No. **Q18LT-RT/WB**

Программа поставок

| | | | |
|---|---|----|---|
| Ассортимент | | | RMQ16 |
| Основная функция | | | Светящиеся кнопки |
| установочный диаметр | ∅ | мм | 16 |
| Отдельное устройство/законченное устройство | | | Отдельное устройство |
| конструктивное исполнение | | | плоский |
| | | | без фиксации |
| Цвет | | | |
| Линза | | |  |
| Кнопочная панель | | | |
| Кнопочная панель | | | красный |
| Кнопочная панель | | |  |
| | | | без маркировки |
| Класс защиты | | | IP65 |
| Подключение к SmartWire-DT | | | нет |

Технические характеристики

Общая информация

| | | | |
|--|--------------|---------------|---|
| Стандарты и положения | | | IEC/EN 60947, VDE 0660 |
| Механический срок службы | Переключени: | $\times 10^6$ | > 3 |
| частота приведения в действие | Переключени: | ч | ≤ 3600 |
| Сила нажатия | | N | ≤ 4 |
| Класс защиты IEC/EN 60529 | | | IP65 |
| Стойкость к климатическим воздействиям | | | Влажный нагрев, постоянный, в соответствии с IEC 60068-2-78 Влажный нагрев, циклический, в соответствии с IEC 60068-2-30 |
| Температура окружающей среды | | | |
| разомкнут | | °C | -25 - +60 |
| в капсульном корпусе | | °C | - 25 - 40 |
| установочное положение | | | любая |
| Удароустойчивость | | g | > 40 согл. IEC 60068-2-27 Длительность ударного воздействия 11 мс Полусинус |
| Плоские ножевые клеммы | | | 2,8 x 0,8 мм согл. DIN 46244 |
| Быстроразъёмный соединитель | | | 2,8 x 0,8 мм согл. DIN 46247 и IEC 60760 |

Контакты

| | | | |
|---|-----------|---------------|-----|
| Номинальная устойчивость к импульсу | U_{imp} | В перем. тока | 800 |
| Номинальные выдерживаемые напряжения изоляции | U_i | В | 250 |

| | | | |
|---|-------|-----------------|---|
| Категория перенапряжения / степень загрязнения | | | III/3 |
| Номинальное напряжение | U_e | В перем. тока | 24 |
| Надёжность управляющей системы | | | |
| при 24 В пост. тока/5 мА | H_F | Частота отказов | $< 10^{-7}$, < 1 ошибки на 10^7 соединений |
| при 5 В пост. тока/1 мА | H_F | Частота отказов | $< 5 \times 10^{-6}$ (1 отказ на 5×10^6 соединений) |
| Применение изолированного обжимного наконечника ISH 2,8 | | | >24 В переменного/постоянного тока рекомендуется >50 В переменного тока или 120 В постоянного тока являются обязательными, даже на свободных подключениях с плоскими штекерами |

Bauartnachweis nach IEC/EN 61439

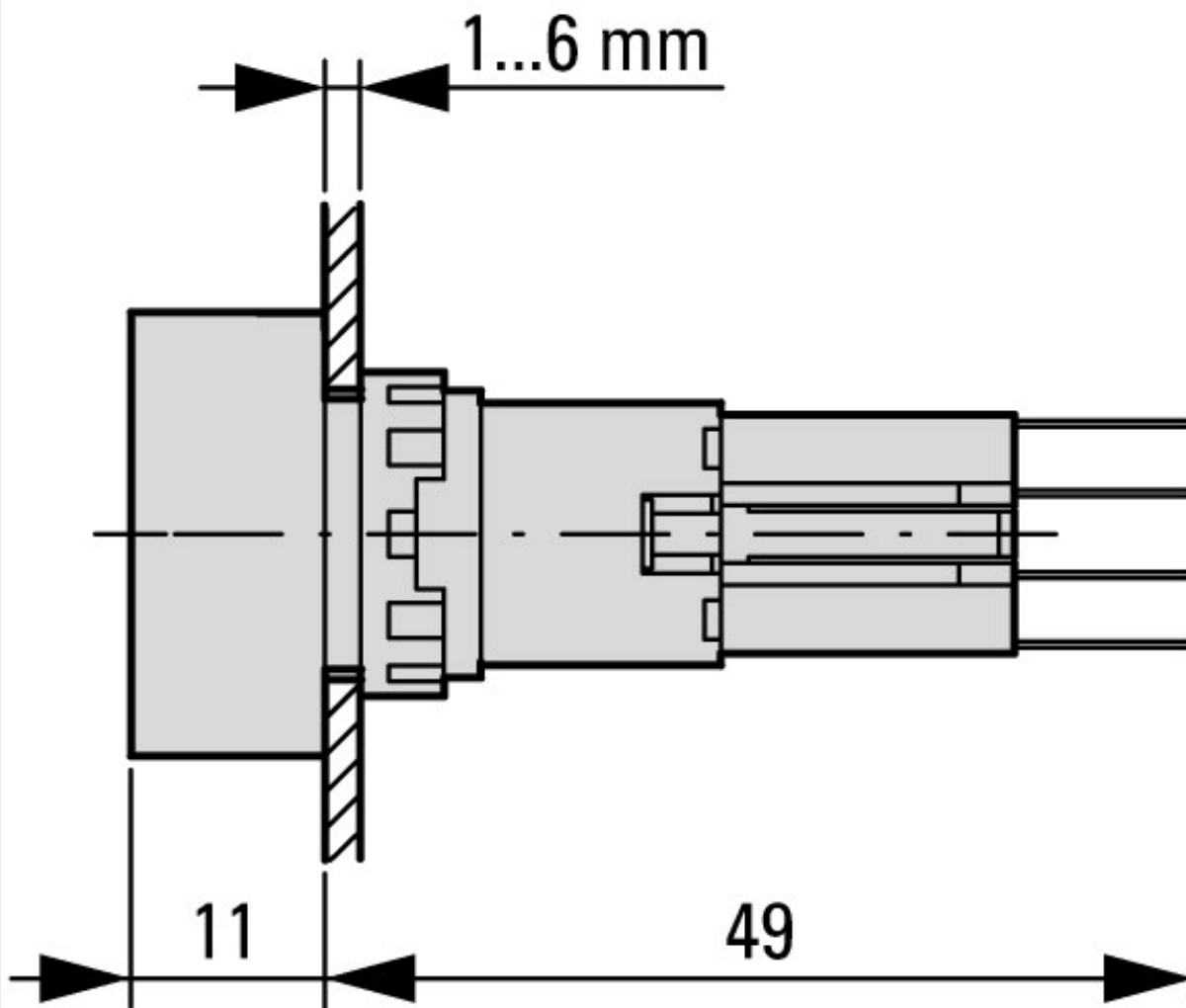
| Технические характеристики для подтверждения типа конструкции | | | |
|--|-----------|----|---|
| Номинальный ток для указания потери мощности | I_n | A | 0 |
| Потеря мощности на полюс, в зависимости от тока | P_{vid} | W | 0 |
| Потеря мощности оборудования, в зависимости от тока | P_{vid} | W | 0 |
| Статическая потеря мощности, не зависит от тока | P_{vs} | W | 1 |
| Способность отдавать потери мощности | P_{ve} | W | 0 |
| Мин. рабочая температура | | °C | -25 |
| Макс. рабочая температура | | °C | 60 |
| Проверка конструкции IEC/EN 61439 | | | |
| 10.2 твёрдость материалов и деталей | | | |
| 10.2.2 Коррозионная стойкость | | | Требования производственного стандарта выполнены. |
| 10.2.3.1 Нагревостойкость изоляции | | | Требования производственного стандарта выполнены. |
| 10.2.3.2 Сопротивление изоляционных материалов при обычном нагреве | | | Требования производственного стандарта выполнены. |
| 10.2.3.3 Сопротивление изоляционных материалов при сильном нагреве | | | Требования производственного стандарта выполнены. |
| 10.2.4 Устойчивость к ультрафиолетовому излучению | | | По запросу |
| 10.2.5 Подъём | | | Не имеет значения, поскольку необходимо оценить всё коммутационное оборудование. |
| 10.2.6 Испытание на удар | | | Не имеет значения, поскольку необходимо оценить всё коммутационное оборудование. |
| 10.2.7 Ярлыки | | | Требования производственного стандарта выполнены. |
| 10.3 Класс защиты изоляции | | | Не имеет значения, поскольку необходимо оценить всё коммутационное оборудование. |
| 10.4 Воздушные промежутки и пути утечки тока | | | Требования производственного стандарта выполнены. |
| 10.5 Защита от удара электрическим током | | | Не имеет значения, поскольку необходимо оценить всё коммутационное оборудование. |
| 10.6 Монтаж оборудования | | | Не имеет значения, поскольку необходимо оценить всё коммутационное оборудование. |
| 10.7 Внутренние электрические цепи и соединения | | | Находится в сфере ответственности компании, монтирующей распределительные устройства. |
| 10.8 Подключения проводов, введённых снаружи | | | Находится в сфере ответственности компании, монтирующей распределительные устройства. |
| 10.9 Свойства изоляции | | | |
| 10.9.2 Электрическая прочность при рабочей частоте | | | Находится в сфере ответственности компании, монтирующей распределительные устройства. |
| 10.9.3 Прочность по отношению к импульсному напряжению | | | Находится в сфере ответственности компании, монтирующей распределительные устройства. |
| 10.9.4 Проверка оболочек кабелей из изолирующего материала | | | Находится в сфере ответственности компании, монтирующей распределительные устройства. |
| 10.10 Нагрев | | | Расчёт параметров нагрева находится в сфере ответственности компании, монтирующей распределительные устройства. Компания Eaton указывает данные по потере мощности устройств. |
| 10.11 Стойкость к коротким замыканиям | | | Находится в сфере ответственности компании, монтирующей распределительные устройства. Соблюдать указания для коммутационных устройств. |
| 10.12 Электромагнитная совместимость | | | Находится в сфере ответственности компании, монтирующей распределительные устройства. Соблюдать указания для коммутационных устройств. |
| 10.13 Механическая функция | | | Для устройства требования считаются выполненными, если были соблюдены данные инструкции по монтажу (IL). |

Технические характеристики согласно ETIM 7.0

| | | | |
|---|--|----|---------|
| Low-voltage industrial components (EG000017) / Front element for push button (EC000221) | | | |
| Электротехника, электроника, системы автоматизации / Низковольтная коммутационная техника / Command and alarm device / Front element for push-button actuators (ec1@ss10.0.1-27-37-12-10 [AKF028014]) | | | |
| Colour button | | | Red |
| Number of command positions | | | 1 |
| Construction type lens | | | Square |
| Hole diameter | | mm | 16 |
| Width opening | | mm | 0 |
| Height opening | | mm | 0 |
| Type of button | | | Flat |
| Suitable for illumination | | | Yes |
| With protective cover | | | No |
| Labelled | | | No |
| Switching function latching | | | No |
| Spring-return | | | Yes |
| With front ring | | | Yes |
| Material front ring | | | Plastic |
| Colour front ring | | | Black |
| Degree of protection (IP), front side | | | IP65 |
| Degree of protection (NEMA), front side | | | 1 |

Апробации

| | | | |
|-----------------------------|--|--|---|
| Product Standards | | | IEC/EN 60947-5; UL 508; CSA-C22.2 No. 14-05; CE marking |
| UL File No. | | | E29184 |
| UL Category Control No. | | | NKCR |
| CSA File No. | | | 46552 |
| CSA Class No. | | | 3211-03 |
| North America Certification | | | UL listed, CSA certified |
| Degree of Protection | | | UL/CSA Type 1 |



Функциональные и индикационные элементы
Квадратный дизайн