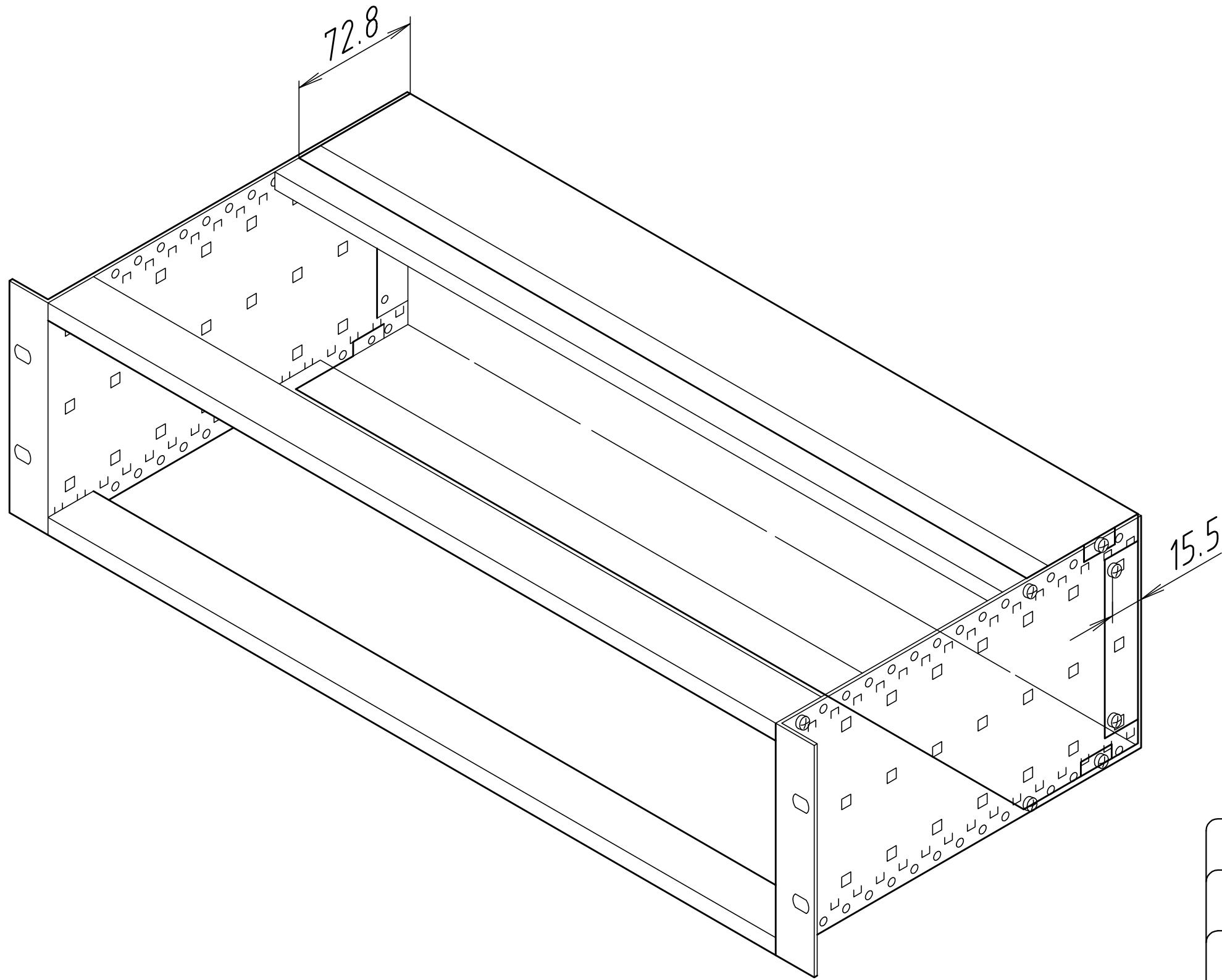
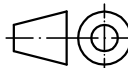



"Schutzvermerk nach DIN ISO 16016 beachten" "Please pay attention to copyright note DIN ISO 16016"



Maßstab/ Scale:	-	
Zeichnungs-Nr. / Drawing-No.:	3K 5315.016.01	
Artikel / Article:	Interzoll Modul RW/M 00 ... Katalogzeichnung / Catalogue drawing	
A.Nr / Alt-No.:	Datum / Date:	 BOPLA A Phoenix Mecano Company
DISK: 2 901 826		
Datum / Date: 18.06.99 HR		