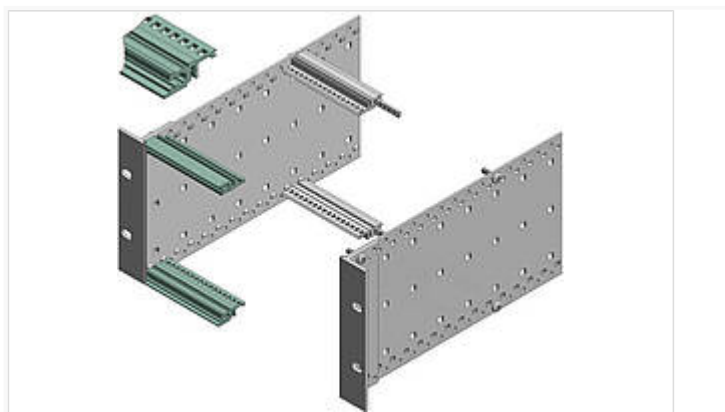


Interzoll Modul

Передние профили, с коротким покрытием, прозрачно-анодированный алюминий, токопроводящие контактные поверхности



PF/M 00084

№ заказа: 86584320

84 HP

* = поставляется по запросу.

Свойства

Цвет

бесцветный анодированный

Материал корпуса

Профили Al Mg: Si 0,5; детали см. в Технических данных

Объём поставки

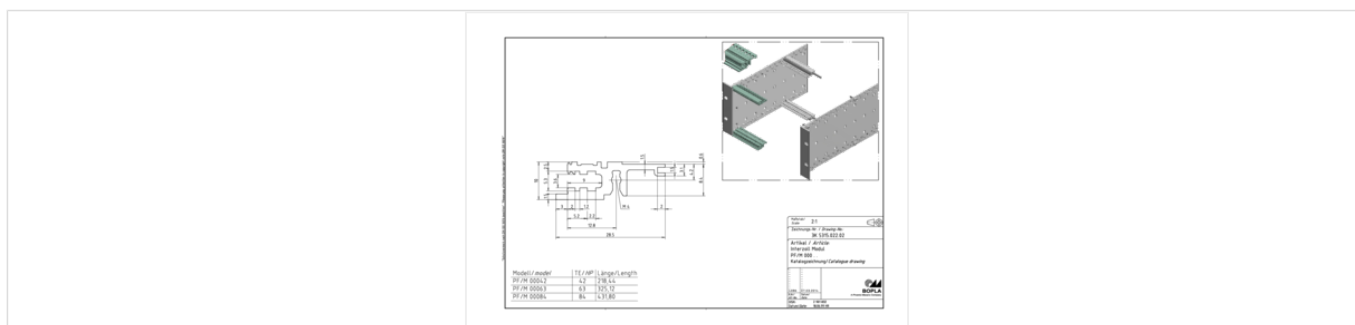
1 профиль

Размеры

HP

84

Чертеж продукции



Пожалуйста, учтите следующее!

Для выравнивания давлений при изменении температур и исключения появления в связи с этим повышенной влажности внутри корпуса мы Вам рекомендуем использовать элементы для выравнивания давления .

» Дальнейшая информация

Техническая документация / Загрузки

Технические чертежи

Трёхмерные (3D) данные изделия в формате STEP: Необходимо зарегистрироваться
Чертеж для механической обработки: 86584320 PF-M-00084-G.dxf (210.1 кБ)

Здесь Вы найдете фрезеровочные контуры в файле формата DXS. (Sub D, USB, HDMI, резьбовые кабельные вводы, ...)

Чертеж продукции в формате PDF 86584320 PF-M-00084.pdf (3.7 МБ)

Чертеж продукции в формате DXF 86584320 PF-M-00084.dxf (282.4 кБ)

Product information

Interzoll Modul RUS.pdf (763.7 кБ)