



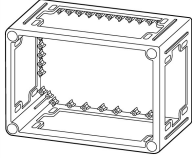
Изолированный щит без передней крышки, ВхШхД = 250х375х120 мм



Powering Business Worldwide™

Тип **U-CI43**  
Каталог № **065028**

Программа поставок

			
Ассортимент			xEnergy Safety Ci
Основная функция			Базовый корпус
Функция продукции			Нижние части корпуса
Принадлежности			Нижние части распределительного корпуса
Отдельное устройство/законченное устройство			Модульная система
Стандарты и предписания			EN 62208 EN 61439-2
Описание			Боковые стенки закрытые, возможно выбивание открытые стенки вверх и вниз
Исполнение нижней части			закрытая, возможно выбивание
<b>Размеры</b>			
Ширина		мм	375
Высота		мм	250
ввод проводки			вверх и вниз через фланцы FL4... сбоку через фланцы FL3...
указания Flanges →#024355 Distance frame for CI45... →#110103			

Bauartnachweis nach IEC/EN 61439

Технические характеристики для подтверждения типа конструкции			
Потеря мощности, при температуре окружающей среды 35 °С, дельта Т: 20 градусов в верхней части корпуса, рассчитано в соответствии с IEC 60890			
Отдельный корпус для приставления к стене	P <sub>V</sub>	W	19
Начальный корпус для настенного монтажа	P <sub>V</sub>	W	18
Центральный корпус для приставления к стенке	P <sub>V</sub>	W	17
Потеря мощности, при температуре окружающей среды 35 °С, дельта Т: 35 градусов в верхней части корпуса, рассчитано в соответствии с IEC 60890			
Отдельный корпус для приставления к стене	P <sub>V</sub>	W	38
Начальный корпус для настенного монтажа	P <sub>V</sub>	W	36
Центральный корпус для приставления к стенке	P <sub>V</sub>	W	34
Проверка конструкции IEC/EN 61439			
10.2 твёрдость материалов и деталей			
10.2.2 Коррозионная стойкость			Требования производственного стандарта выполнены.
10.2.3.1 Нагревостойкость изоляции			Требования производственного стандарта выполнены.
10.2.3.2 Сопротивление изоляционных материалов при обычном нагреве			Требования производственного стандарта выполнены.
10.2.3.3 Сопротивление изоляционных материалов при сильном нагреве			960 °С, Требования производственного стандарта выполнены.
10.2.4 Устойчивость к ультрафиолетовому излучению			Не имеет значения для установки в закрытом помещении.
10.2.5 Подъём			10 кг на корпус с несущим каркасом и подъёмником выполнены, надстроены и зафиксированы согласно актуальной действительной инструкции по монтажу.
10.2.6 Испытание на удар			IK10
10.2.7 Ярлыки			Требования производственного стандарта выполнены.

10.3 Класс защиты изоляции		IP65, с крышкой
10.4 Воздушные промежутки и пути утечки тока		Находится в сфере ответственности компании, монтирующей распределительные устройства.
10.5 Защита от удара электрическим током		Класс защиты 2, поэтому не имеет значения.
10.6 Монтаж оборудования		Находится в сфере ответственности компании, монтирующей распределительные устройства.
10.7 Внутренние электрические цепи и соединения		Находится в сфере ответственности компании, монтирующей распределительные устройства.
10.8 Подключения проводов, введённых снаружи		Находится в сфере ответственности компании, монтирующей распределительные устройства.
10.9 Свойства изоляции		
10.9.2 Электрическая прочность при рабочей частоте		$U_1 = 1000$ В перем. тока
10.9.3 Прочность по отношению к импульсному напряжению		8 кВ
10.9.4 Проверка оболочек кабелей из изолирующего материала		Требования производственного стандарта выполнены.
10.10 Нагрев		Расчёт параметров нагрева находится в сфере ответственности компании, монтирующей распределительные устройства. Компания Eaton указывает данные по потере мощности устройств.
10.11 Стойкость к коротким замыканиям		Находится в сфере ответственности компании, монтирующей распределительные устройства.
10.12 Электромагнитная совместимость		Находится в сфере ответственности компании, монтирующей распределительные устройства.
10.13 Механическая функция		Требования производственного стандарта выполнены.

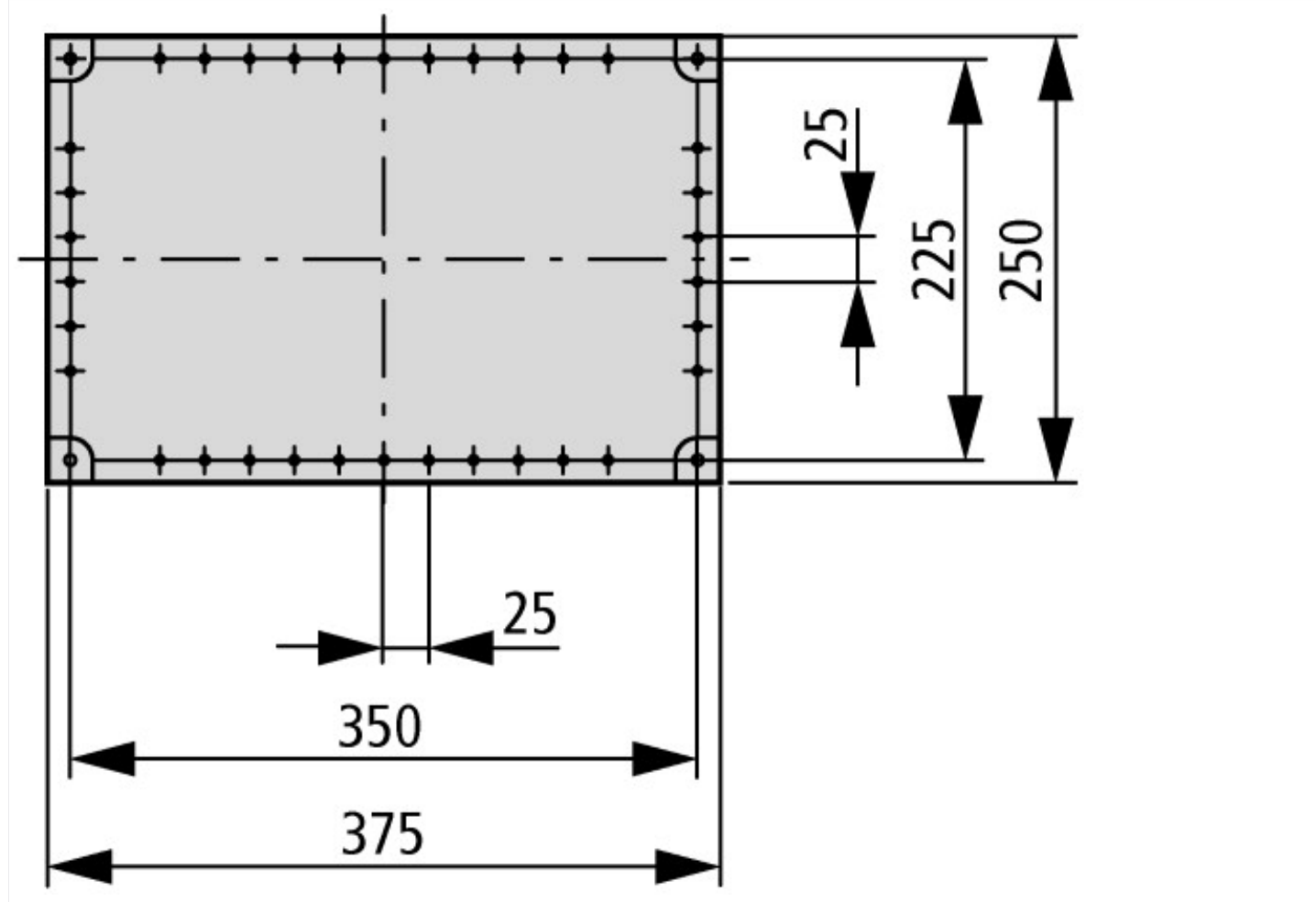
## Технические характеристики согласно ETIM 7.0

Distribution boards (EG000023) / Empty cabinet (EC000058)

Электротехника, электроника, системы автоматизации / Электроустановки, электромонтажные материалы / Малые распределительные щиты / Empty cabinet (small distribution board) (ec|ss10.0.1-27-14-24-08 [ACN385011])

Mounting method		Surface mounted (plaster)
Type of cover		Optional
Cover model		Closed
Type of door		None
Transparent cover/door		No
With lock		No
Nominal current (In)	A	1600
Height	mm	250
Width	mm	375
Depth	mm	125
Built-in depth	mm	200
Internal depth	mm	100
Plate thickness cabinet	mm	6
Plate thickness door/cover	mm	6
Colour		Grey
RAL-number		7035
Number of modules		1
Number of rows		0
Width in number of modular spacings		15
Number of openings for flange plates		4
Extension possible		Yes
Number of conduit inlets		76
Material housing		Plastic
Surface protection		Other
With mounting plate		No
Suitable for outdoor use		Yes
Suitable for lightning protection		Yes
Degree of protection (IP)		IP65
Degree of protection (NEMA)		Other
Protection class		II
Impact strength		IK10
Circuit integrity		Other

## Размеры



## Дополнительная информация о продуктах (ссылки)

[http://www.eaton.eu/DE/ecm/idcplg?IdcService=GET\\_FILE&allowInterrupt=1&RevisionSelectionMethod=LatestReleased&noSaveAs=0&Renderii](http://www.eaton.eu/DE/ecm/idcplg?IdcService=GET_FILE&allowInterrupt=1&RevisionSelectionMethod=LatestReleased&noSaveAs=0&Renderii)  
Сертификат модели: xEnergy Safety Ci

[http://www.eaton.eu/DE/ecm/idcplg?IdcService=GET\\_FILE&allowInterrupt=1&RevisionSelectionMethod=LatestReleased&noSaveAs=0&Renderii](http://www.eaton.eu/DE/ecm/idcplg?IdcService=GET_FILE&allowInterrupt=1&RevisionSelectionMethod=LatestReleased&noSaveAs=0&Renderii)  
Экономьте время — мы поможем вам со сборкой

[http://www.eaton.eu/DE/ecm/idcplg?IdcService=GET\\_FILE&allowInterrupt=1&RevisionSelectionMethod=LatestReleased&noSaveAs=0&Renderii](http://www.eaton.eu/DE/ecm/idcplg?IdcService=GET_FILE&allowInterrupt=1&RevisionSelectionMethod=LatestReleased&noSaveAs=0&Renderii)  
Информация о товаре: xEnergy Safety Ci