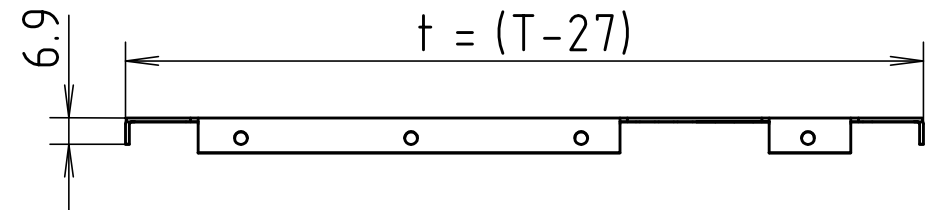
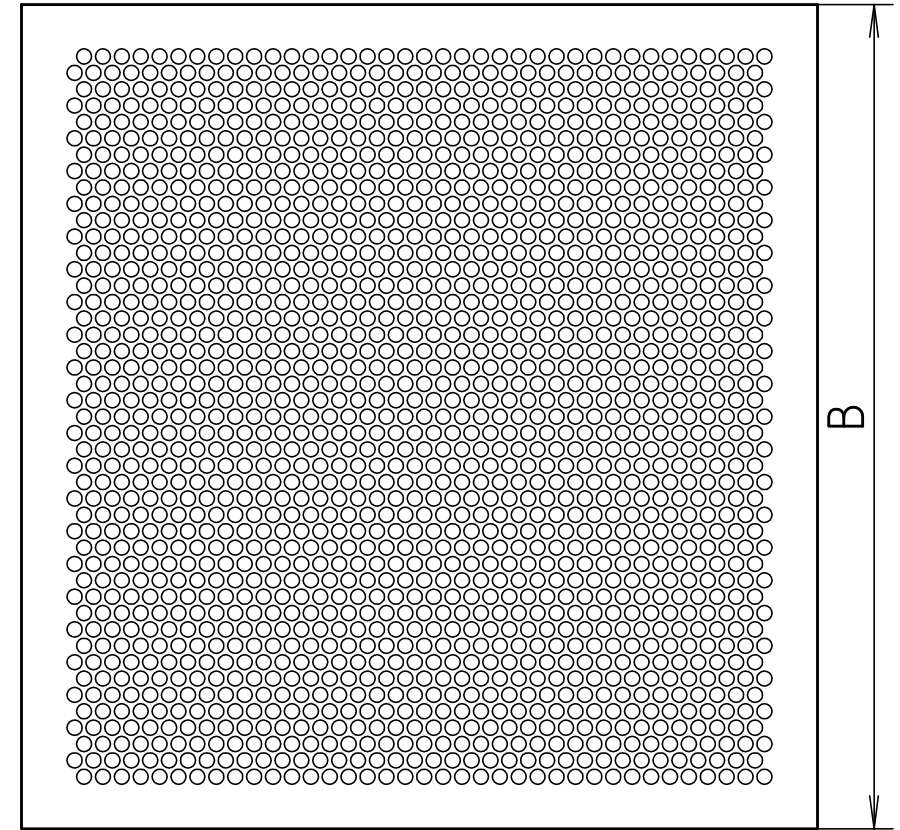
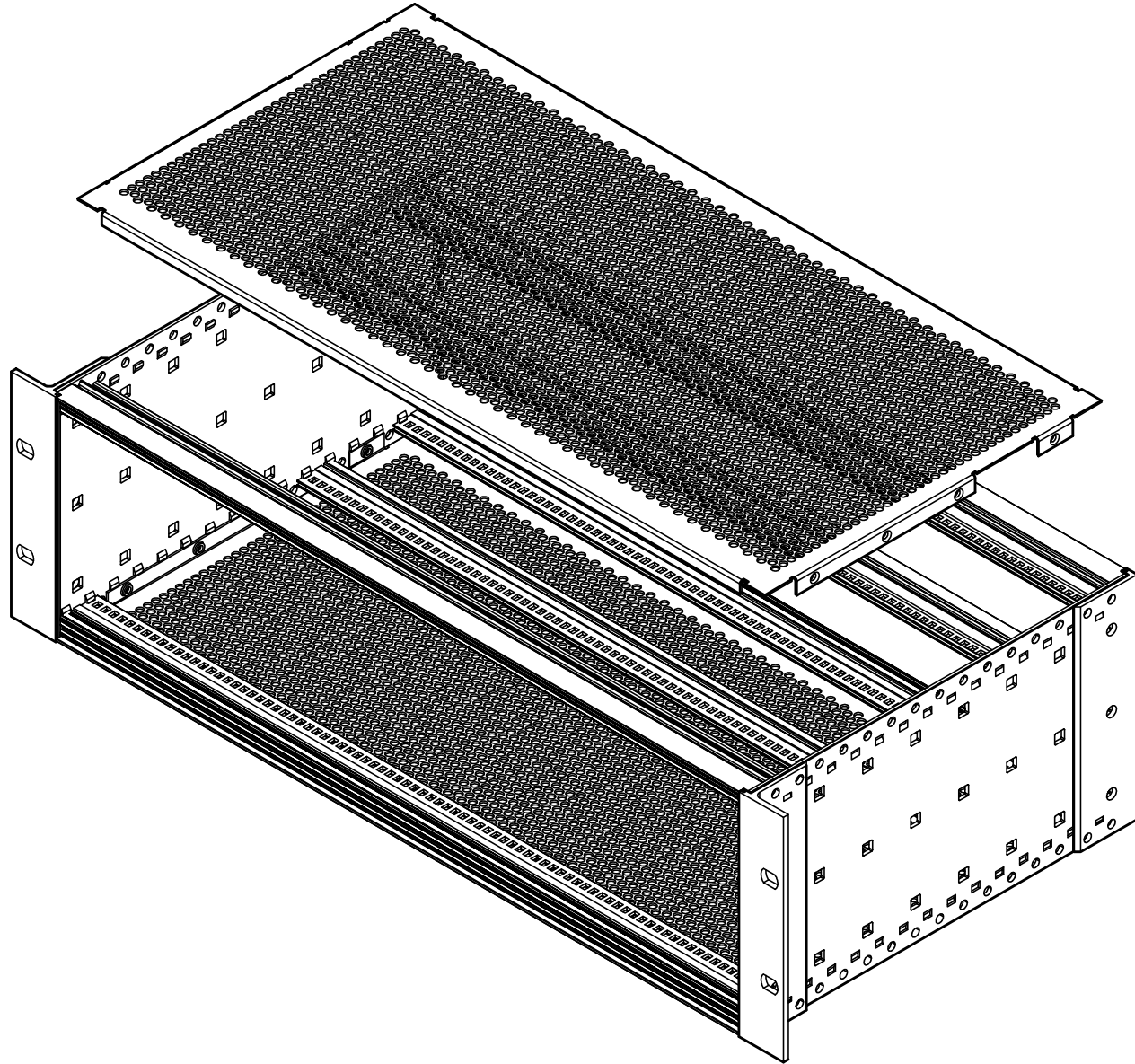
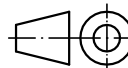



"Schutzvermerk nach DIN ISO 16016 beachten" "Please pay attention to copyright note DIN ISO 16016"



Maßstab/ Scale: -		
Zeichnungs-Nr. / Drawing-No.: 3K 5315.129.03		
Artikel / Article: Interzoll Modul ADGA ..0..-L Katalogzeichnung / Catalogue drawing		
-	-	 <b>BOPLA</b> <small>A Phoenix Mecano Company</small>
-	-	
-	-	
-	-	
-	-	
3913 3756	11.11.2009 19.07.2005	
Ä.Nr/ Alt-No.:	Datum/ Date:	
DISK: 2 902 509		
Datum/Date: 03.08.2004 OK		