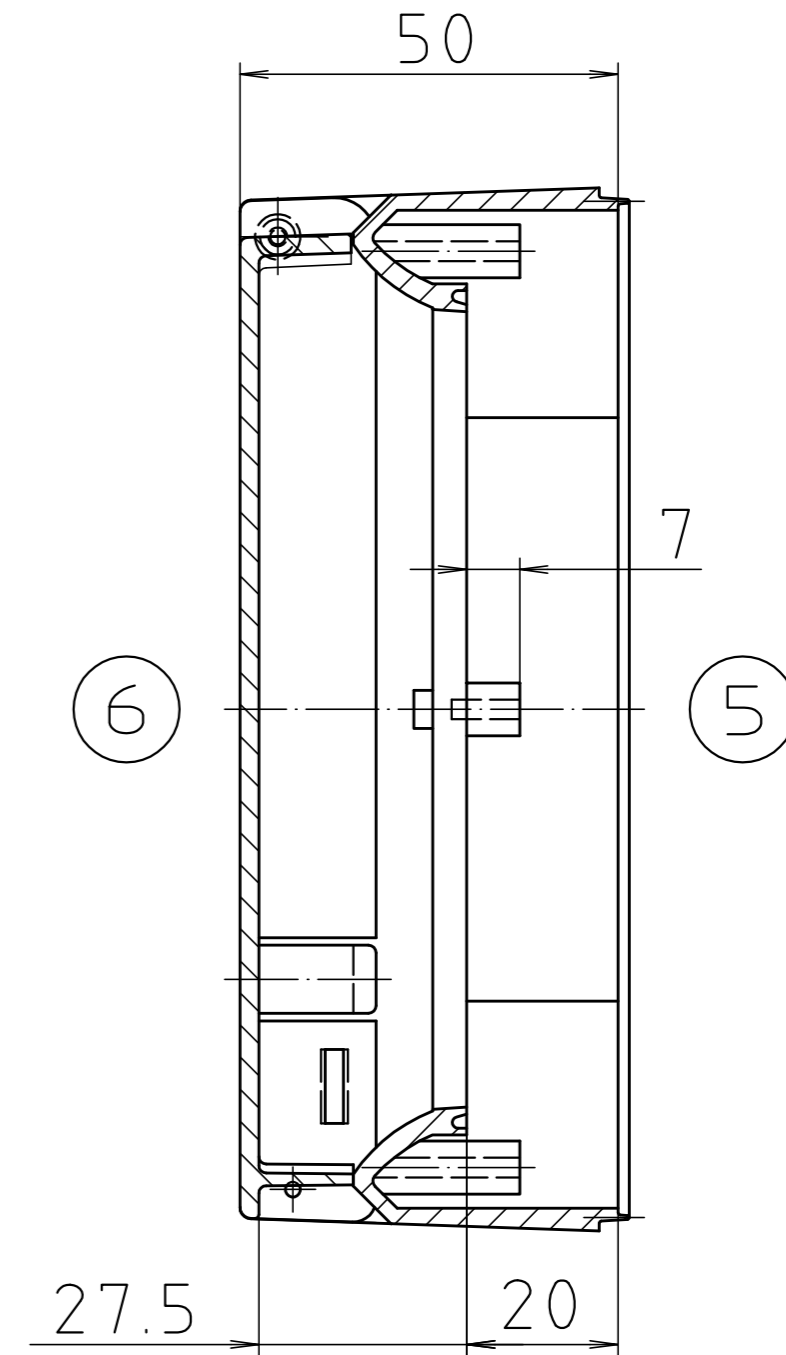


$\phi 2.6 /$
9 tief /
 $\phi 2.6 /$
9 deep



Modell / model	L	L5	L7
FCT 1000 FP	133.4	79.2	115.2
FCT 2000 FP	184.2	130	166
FCT 3000 FP	280.72	200	262.52

Maßstab / Scale:	1:1	
Zeichnungs-Nr. / Drawing-No.:	2K 1200.292.02	
Artikel / Article:	FCT 1000-3000 FP	 A Phoenix Mecano Company
Katalogzeichnung / Catalogue drawing		
A.Nr. / Art.-No.:	3120	
Datum / Date:	12.01.95	
DISK:	2 101 152	
Datum / Date:	11.01.94 HR	