



Силовой контактор; 3-полюсный + 1 замыкающий контакт; 3 кВт/400 В/АС3



Тип **DILEEM-10(110V50HZ,120V60HZ)**
 Каталог № **051611**
 Alternate Catalog No. **XTMC6A10A**

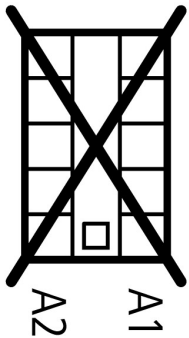
Программа поставок

Ассортимент				Силовые контакторы
Применение				Мини-контактор для двигателей и омических нагрузок
Подассортимент				Силовые контакторы DILEEM
Категория применения				АС-1: не индуктивная или слабо индуктивная нагрузка, печи сопротивления АС-3/АС-3е: Стандартные асинхронные двигатели перем. тока: запуск, выключение во время работы АС-4: электродвигатели с короткозамкнутым ротором: пуск, противотоковое торможение, реверсирование, режим старт-стоп
Примечание				Подходит также для двигателей класса эффективности IE3. Также выполнена проверка на соответствие АС-3е.
Техника присоединения				Винтовые клеммы
Описание				с вспомогательным контактом
Полюсы				3-полюсн.
Расчетный рабочий ток				
АС-3				
380 В 400 В	I_e	А	6.6	
АС-1				
обычный термический ток, 3-полюсный, 50 - 60 Гц				
разомкнут				
при 40 °С	$I_{th} = I_e$	А	22	
максимальная расчетная эксплуатационная мощность трехфазных двигателей 50 - 60 Гц				
АС-3				
220 В 230 В	P	кВт	1.5	
380 В 400 В	P	кВт	3	
660 В 690 В	P	кВт	3	
АС-4				
220 В 230 В	P	кВт	1.1	
380 В 400 В	P	кВт	2.2	
660 В 690 В	P	кВт	2.2	
Назначение контактов				
Замык. = замыкающий контакт				1 замык
графические условные обозначения				
Применяемое для				... DILEM ... DILE
Управляющее напряжение				110 V 50 Hz, 120 V 60 Hz
Род тока: перем. ток/пост. ток				Питание перем. тока

Технические характеристики

Общая информация

Стандарты и положения				IEC/EN 60947, VDE 0660, CSA, UL
Механический срок службы; катушка 50/60 Гц	Переключени:	$\times 10^6$	7	

Механический срок службы	Переключени:	$\times 10^6$	10
максимальная частота коммутаций			
механический		S/h	9000
электрический (силовые контакторы без реле перегрузки)	Переключени:	ч	см. характеристики
Стойкость к климатическим воздействиям			Влажный нагрев, постоянный, в соответствии с IEC 60068-2-78 Влажный нагрев, циклический, в соответствии с IEC 60068-2-30
Температура окружающей среды			
разомкнут		°C	-25 - +50
в капсульном корпусе		°C	- 25 - 40
Хранение		°C	
Температура окружающей среды, хранение, мин.		°C	- 40
Температура окружающей среды, хранение, макс.		°C	+ 80
установочное положение			любое, кроме вертикального с клеммами A1/A2 снизу
установочное положение			
Удароустойчивость (IEC/EN 60068-2-27)			
Импульс полусинуса 10 мс			
Основное устройство без вспомогательного контактного модуля			
Цепи главного тока, замыкающие контакты		g	10
Вспомогательные блок-контакты размыкающий контакт/ замыкающий контакт		g	
Замыкающие контакты		g	8
Основное устройство со вспомогательным контактным модулем			
Цепи главного тока, замыкающие контакты		g	
Замыкающие контакты		g	10
Вспомогательные блок-контакты замыкающий контакт/ размыкающий контакт		g	20 / 20
Класс защиты			IP20
Защита от прикосновения при вертикальном управлении спереди (EN 50274)			защита от прикосновения пальцами и тыльной стороной кистей рук
Высота установки		М	макс. 2000
Вес		кг	0.17
Поперечные сечения соединения линий главного и вспомогательного тока			
Винтовые клеммы			
одножильный		мм ²	1 x (0,75 - 2,5) 2 x (0,75 - 2,5)
тонкопроволочный с оконечной муфтой		мм ²	1 x (0,75 - 1,5) 2 x (0,75 - 1,5)
Одно- или многожильный		AWG	18 - 14
Длина зачистки		мм	8
Соединительный винт			M3,5
Отвертка с профилем Pozidriv		Размер	2
Стандартная отвёртка		мм	0.8 x 5.5 1 x 6
макс. начальный пусковой момент		Нм	1.2
Цепи главного тока			
Номинальная устойчивость к импульсу	U_{imp}	В перем. тока	6000
Категория перенапряжения / степень загрязнения			III/3
Номинальные выдерживаемые напряжения изоляции	U_i	В перем. тока	690

Номинальное напряжение	U_e	В перем. тока	690
Безопасное разъединение согласно EN 61140			
между катушкой и контактами		В перем. тока	300
между контактами		В перем. тока	300
Включающая способность (cos φ по IEC/EN 60947)		A	110
Отключающая способность			
220 В 230 В		A	90
380 В 400 В		A	90
500 В		A	64
660 В 690 В		A	42
защита от короткого замыкания, макс. предохранитель			
Тип «2», 500 В	gL/gG	A	10
Тип «1», 500 В	gL/gG	A	20

Переменное напряжение

AC-1			
Расчетный рабочий ток			
обычный термический ток, 3-полюсный, 50 - 60 Гц			
разомкнут			
при 40 °C	$I_{th} = I_e$	A	22
при 50 °C	$I_{th} = I_e$	A	20
при 55 °C	$I_{th} = I_e$	A	19
в капсульном корпусе	I_{th}	A	16
Примечание			При максимально допустимой температуре окружающей среды.
обычный термический ток, 1-полюсный			
Примечание			При максимально допустимой температуре окружающей среды.
разомкнут	I_{th}	A	50
в капсульном корпусе	I_{th}	A	40
AC-3			
Расчетный рабочий ток			
открытый, 3-полюсный, 50 - 60 Гц			
Примечание			При максимальной допустимой температуре окружающей среды (откр.) Также выполнена проверка на соответствие AC-3e.
220 В 230 В	I_e	A	6.6
240 В	I_e	A	6.6
380 В 400 В	I_e	A	6.6
415 В	I_e	A	6.6
440 В	I_e	A	6.6
500 В	I_e	A	5
660 В 690 В	I_e	A	3.5
Расчетная рабочая мощность			
220 В 230 В	P	кВт	1.5
240 В	P	кВт	1.8
380 В 400 В	P	кВт	3
415 В	P	кВт	3.1
440 В	P	кВт	3.3
500 В	P	кВт	3
660 В 690 В	P	кВт	3
AC-4			
Расчетный рабочий ток			
открытый, 3-полюсный, 50 - 60 Гц			
Примечание			При максимально допустимой температуре окружающей среды.
220 В 230 В	I_e	A	5
240 В	I_e	A	5

380 В 400 В	I_e	A	5
415 В	I_e	A	5
440 В	I_e	A	5
500 В	I_e	A	3.7
660 В 690 В	I_e	A	2.9
Расчетная рабочая мощность	P	кВт	
220 В 230 В	P	кВт	1.1
240 В	P	кВт	1.3
380 В 400 В	P	кВт	2.2
415 В	P	кВт	2.3
440 В	P	кВт	2.4
500 В	P	кВт	2.2
660 В 690 В	P	кВт	2.2

постоянное напряжение

Расчетный рабочий ток открытый			
DC-1			
12 В	I_e	A	20
24 В	I_e	A	20
60 В	I_e	A	20
110 В	I_e	A	20
220 В	I_e	A	20

Механические приводы

Безопасность по напряжению			
Работа от перем. тока			
Катушка на одно напряжение 50 Гц и катушка на два напряжения 50 Гц, 60 Гц	втягивание	$x U_c$	0.8 - 1.1
Двухчастотная катушка 50/60 Гц	втягивание	$x U_c$	
Безопасность по напряжению двухчастотной катушки 50/60 Гц максим. напряжение отпускания		$x U_c$	1.1
потребляемая мощность			
Питание перем. тока			
Катушка на одно напряжение 50 Гц и катушка на два напряжения 50 Гц, 60 Гц	втягивание	VA	25
Катушка на одно напряжение 50 Гц и катушка на два напряжения 50 Гц, 60 Гц	втягивание	W	22
Катушка на одно напряжение 50 Гц и катушка на два напряжения 50 Гц, 60 Гц	Удержание	VA	4.6
Катушка на одно напряжение 50 Гц и катушка на два напряжения 50 Гц, 60 Гц	Удержание	W	1.8
Продолжительность включения		% продолжительность включения	100
Время переключения при 100 % U_c			
Замыкающие контакты		мс	
Задержка замыкания		мс	
Задержка замыкания мин.		мс	14
Задержка замыкания макс.		мс	21
Время открытия		мс	
Время открытия мин.		мс	8
Время открытия макс.		мс	18
Задержка замыкания со вспомогательным контактом верхней установки		мс	45
Реверсивные контакторы			
Время переключения при 110 % U_c			
Время переключения мин		мс	16
Время переключения макс.		мс	21
Время дугового разряда при 690 В перем. тока		мс	12

Электрические тепловые потери (3- или 4-полюсный)

при I_{th} , 50 °C		W	5.5
----------------------	--	---	-----

при I_e согласно AC-3/400 В		W	0.6
Сопротивление на полюс		мОм	9.18

Вспомогательный контакт

Принудительное управление коммутирующими элементами согласно EN 60947-5-1, приложение L, включая модуль вспомогательного контакта			да
Номинальная устойчивость к импульсу	U_{imp}	В перем. тока	6000
Категория перенапряжения / степень загрязнения			III/3
Номинальные выдерживаемые напряжения изоляции	U_i	В перем. тока	690
Номинальное напряжение	U_e	В перем. тока	600
Безопасное разъединение согласно EN 61140			
между катушкой и вспомогательными контактами		В перем. тока	300
Между вспомогательными контактами		В перем. тока	300
Расчетный рабочий ток			
AC-15			
220 В 240 В	I_e	A	6
380 В 415 В	I_e	A	3
500 В	I_e	A	1.5
DC Л/П ≤ 15 мс			
Контакты в серии:		A	
1	24 В	A	2.5
2	60 В	A	2.5
3	100 В	A	1.5
3	220 В	A	0.5
Обычный термический ток	I_{th}	A	10
Надёжность контакта	Частота отказов	λ	$<10^{-8}$, < один отказ на 100 млн. соединений (при $U_e = 24$ В пост. тока, $U_{min} = 17$ В, $I_{min} = 5,4$ мА)
Срок службы компонента при $U_e = 240$ В			
AC-15	Переключени:	$\times 10^6$	0.2
Пост. ток (DC)			
L/R = 50 мс: 2 контакта в серии при $I_e = 0,5$ А	Переключени:	$\times 10^6$	0.15
Примечание			Условия включения и отключения на основе DC-13 Л/П постоянны в соответствии с исходными данными
Стойкость к коротким замыканиям без сваривания			
устройство защиты от максимальных перегрузок			
только защита от короткого замыкания			PKZM0-4
защита от короткого замыкания, макс. предохранитель			
500 В		A gG/gL	6
500 В		A безынерционный	10
Электрические тепловые потери при нагрузке с I_{th} на контакт		W	1.1

Опробованные рабочие характеристики

Коммутационная способность			
максимальная мощность двигателя			
трехфазн.			
200 В 208 В		л.с.	1.5
230 В 240 В		л.с.	2
460 В 480 В		л.с.	3
575 В 600 В		л.с.	3
однофазный			
115 В 120 В		л.с.	0.25
230 В		л.с.	1

240 В			
Общее применение		A	15
Вспомогательный контакт			
Пилотный режим			
Работа от перем. тока			A600
Управляется постоянным током DC			P300
Общее применение			
Перем. ток (AC)		B	600
Перем. ток (AC)		A	10
Пост. ток (DC)		B	250
Пост. ток (DC)		A	0.5
Short Circuit Current Rating		SCCR	
Основная номинальная характеристика			
SCCR		kA	5
Макс. предохранитель		A	45

Bauartnachweis nach IEC/EN 61439

Технические характеристики для подтверждения типа конструкции			
Номинальный ток для указания потери мощности	I_n	A	6.6
Потеря мощности на полюс, в зависимости от тока	P_{vid}	W	0.2
Потеря мощности оборудования, в зависимости от тока	P_{vid}	W	0.6
Статическая потеря мощности, не зависит от тока	P_{vs}	W	1.8
Способность отдавать потери мощности	P_{ve}	W	0
Мин. рабочая температура		°C	-25
Макс. рабочая температура		°C	50
Проверка конструкции IEC/EN 61439			
10.2 твёрдость материалов и деталей			
10.2.2 Коррозионная стойкость			Требования производственного стандарта выполнены.
10.2.3.1 Нагревостойкость изоляции			Требования производственного стандарта выполнены.
10.2.3.2 Сопротивление изоляционных материалов при обычном нагреве			Требования производственного стандарта выполнены.
10.2.3.3 Сопротивление изоляционных материалов при сильном нагреве			Требования производственного стандарта выполнены.
10.2.4 Устойчивость к ультрафиолетовому излучению			Требования производственного стандарта выполнены.
10.2.5 Подъём			Не имеет значения, поскольку необходимо оценить всё коммутационное оборудование.
10.2.6 Испытание на удар			Не имеет значения, поскольку необходимо оценить всё коммутационное оборудование.
10.2.7 Ярлыки			Требования производственного стандарта выполнены.
10.3 Класс защиты изоляции			Не имеет значения, поскольку необходимо оценить всё коммутационное оборудование.
10.4 Воздушные промежутки и пути утечки тока			Требования производственного стандарта выполнены.
10.5 Защита от удара электрическим током			Не имеет значения, поскольку необходимо оценить всё коммутационное оборудование.
10.6 Монтаж оборудования			Не имеет значения, поскольку необходимо оценить всё коммутационное оборудование.
10.7 Внутренние электрические цепи и соединения			Находится в сфере ответственности компании, монтирующей распределительные устройства.
10.8 Подключения проводов, введённых снаружи			Находится в сфере ответственности компании, монтирующей распределительные устройства.
10.9 Свойства изоляции			
10.9.2 Электрическая прочность при рабочей частоте			Находится в сфере ответственности компании, монтирующей распределительные устройства.
10.9.3 Прочность по отношению к импульсному напряжению			Находится в сфере ответственности компании, монтирующей распределительные устройства.
10.9.4 Проверка оболочек кабелей из изолирующего материала			Находится в сфере ответственности компании, монтирующей распределительные устройства.
10.10 Нагрев			Расчёт параметров нагрева находится в сфере ответственности компании, монтирующей распределительные устройства. Компания Eaton указывает данные по потере мощности устройств.

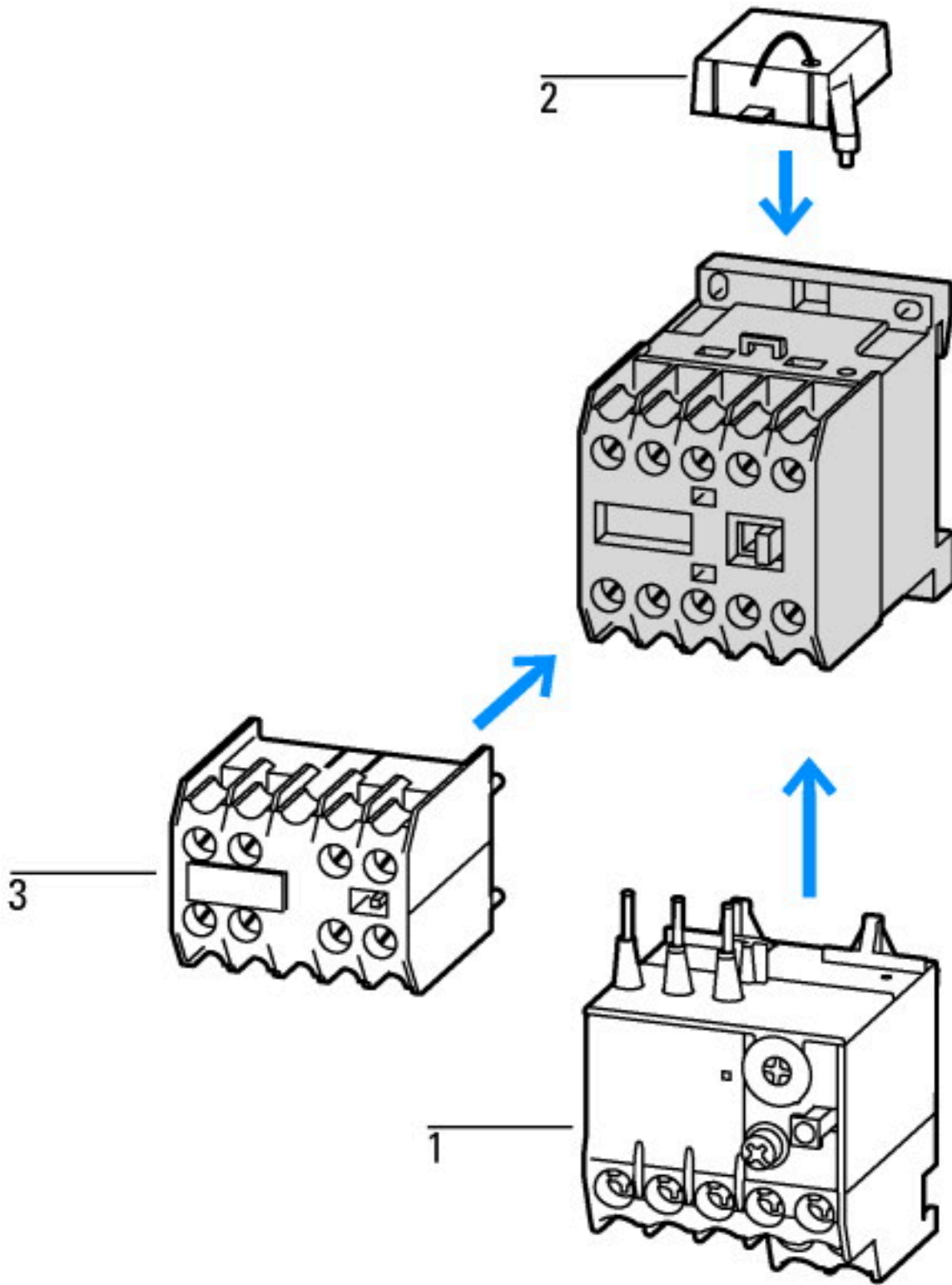
10.11 Стойкость к коротким замыканиям		Находится в сфере ответственности компании, монтирующей распределительные устройства. Соблюдать указания для коммутационных устройств.
10.12 Электромагнитная совместимость		Находится в сфере ответственности компании, монтирующей распределительные устройства. Соблюдать указания для коммутационных устройств.
10.13 Механическая функция		Для устройства требования считаются выполненными, если были соблюдены данные инструкции по монтажу (IL).

Технические характеристики согласно ETIM 7.0

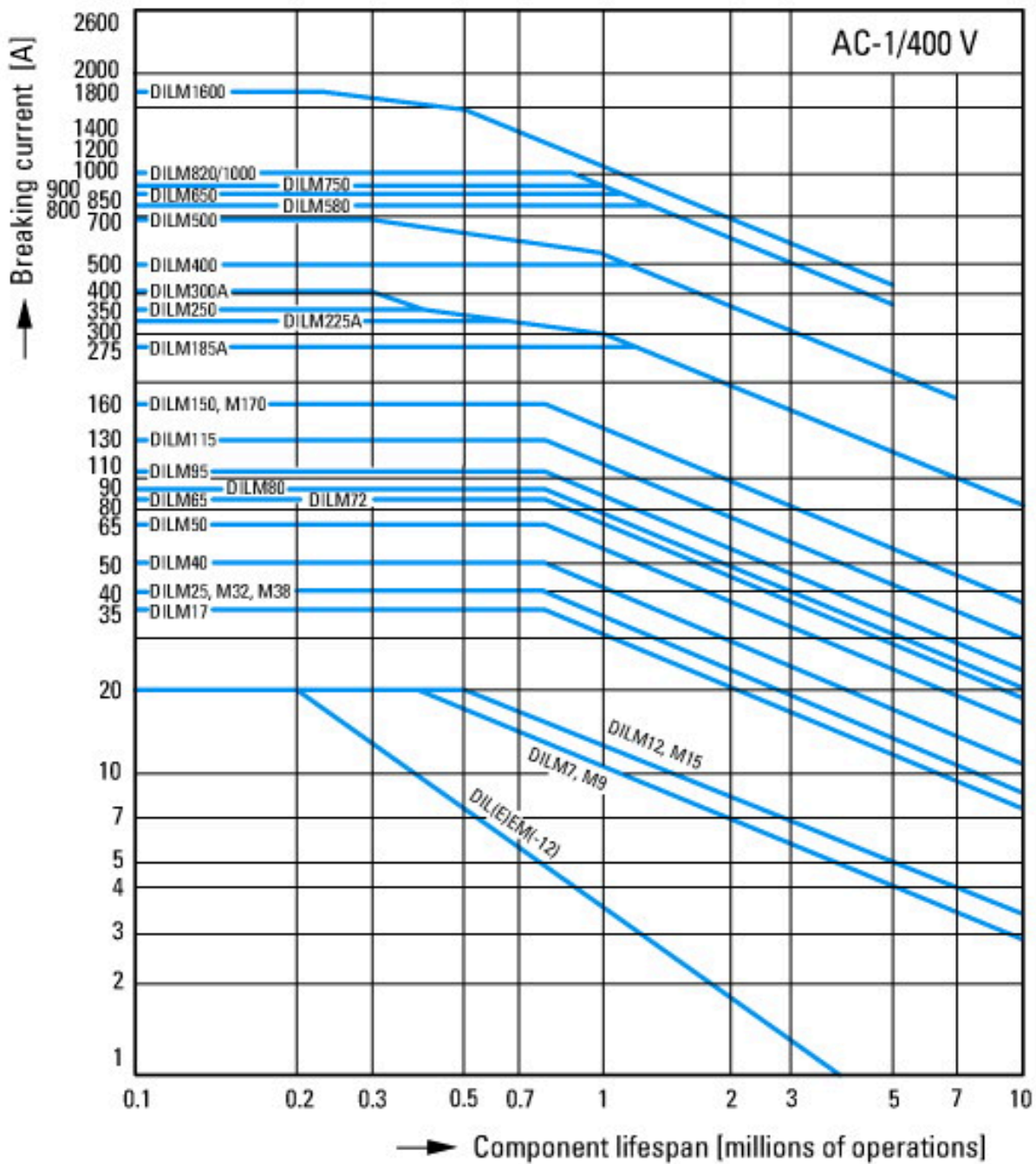
Low-voltage industrial components (EG000017) / Power contactor, AC switching (EC000066)		
Электротехника, электроника, системы автоматизации / Низковольтная коммутационная техника / Contactor (LV) / Power contactor, AC switching (ecl@ss10.0.1-27-37-10-03 [AAB718015])		
Rated control supply voltage Us at AC 50HZ	V	110 - 110
Rated control supply voltage Us at AC 60HZ	V	120 - 120
Rated control supply voltage Us at DC	V	0 - 0
Voltage type for actuating		AC
Rated operation current Ie at AC-1, 400 V	A	22
Rated operation current Ie at AC-3, 400 V	A	6.6
Rated operation power at AC-3, 400 V	kW	3
Rated operation current Ie at AC-4, 400 V	A	5
Rated operation power at AC-4, 400 V	kW	2.2
Rated operation power NEMA	kW	2.2
Modular version		No
Number of auxiliary contacts as normally open contact		1
Number of auxiliary contacts as normally closed contact		0
Type of electrical connection of main circuit		Screw connection
Number of normally closed contacts as main contact		0
Number of main contacts as normally open contact		3

Апробации

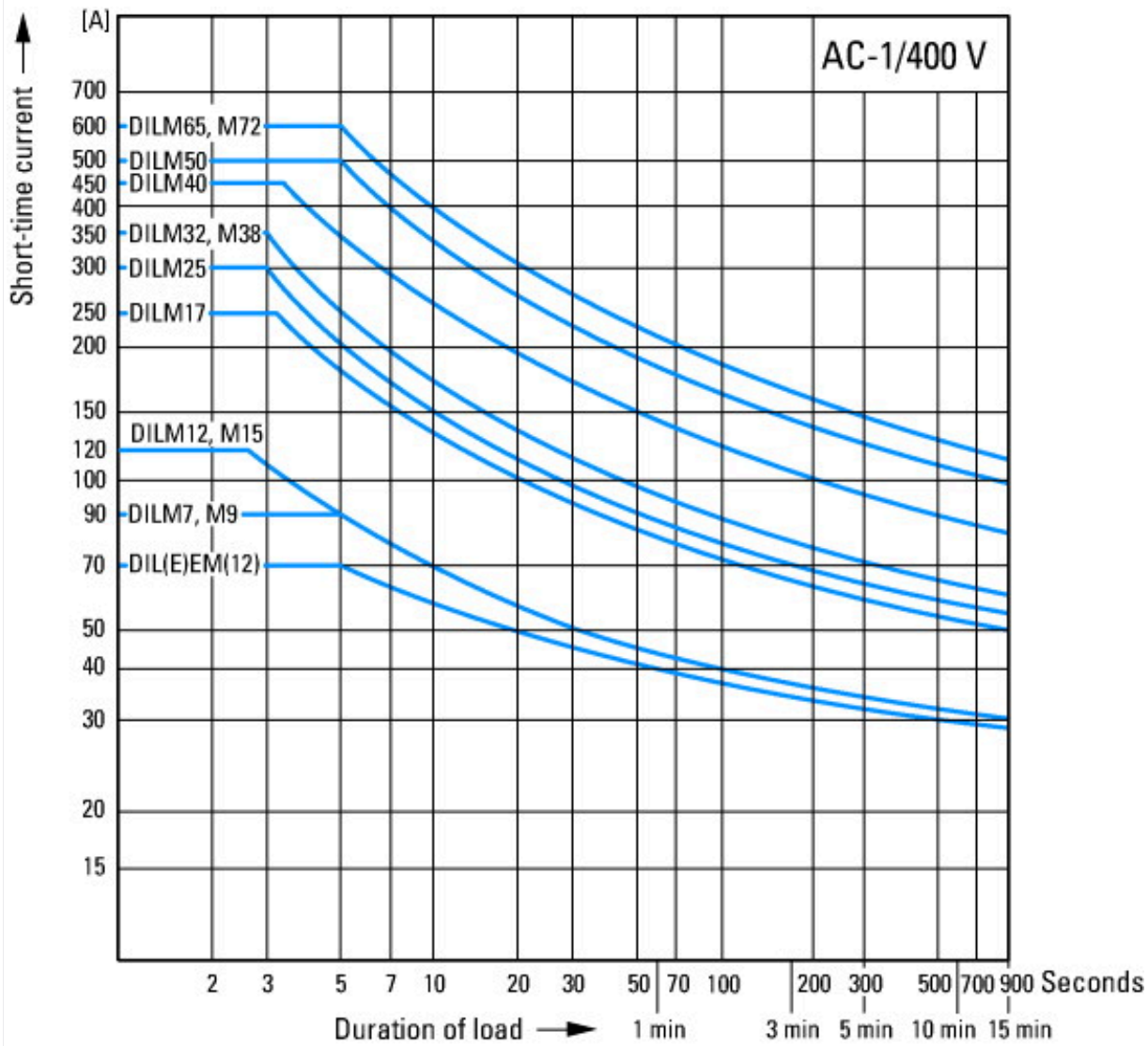
Product Standards		IEC/EN 60947-4-1; UL 508; CSA-C22.2 No. 14-05; CE marking
UL File No.		E29096
UL Category Control No.		NLDX
CSA File No.		012528
CSA Class No.		3211-04
North America Certification		UL listed, CSA certified
Specially designed for North America		No



1: Реле защиты электродвигателей
2: Схема защиты
3: Модули вспомогательных контактов
Корпус полностью изолирован

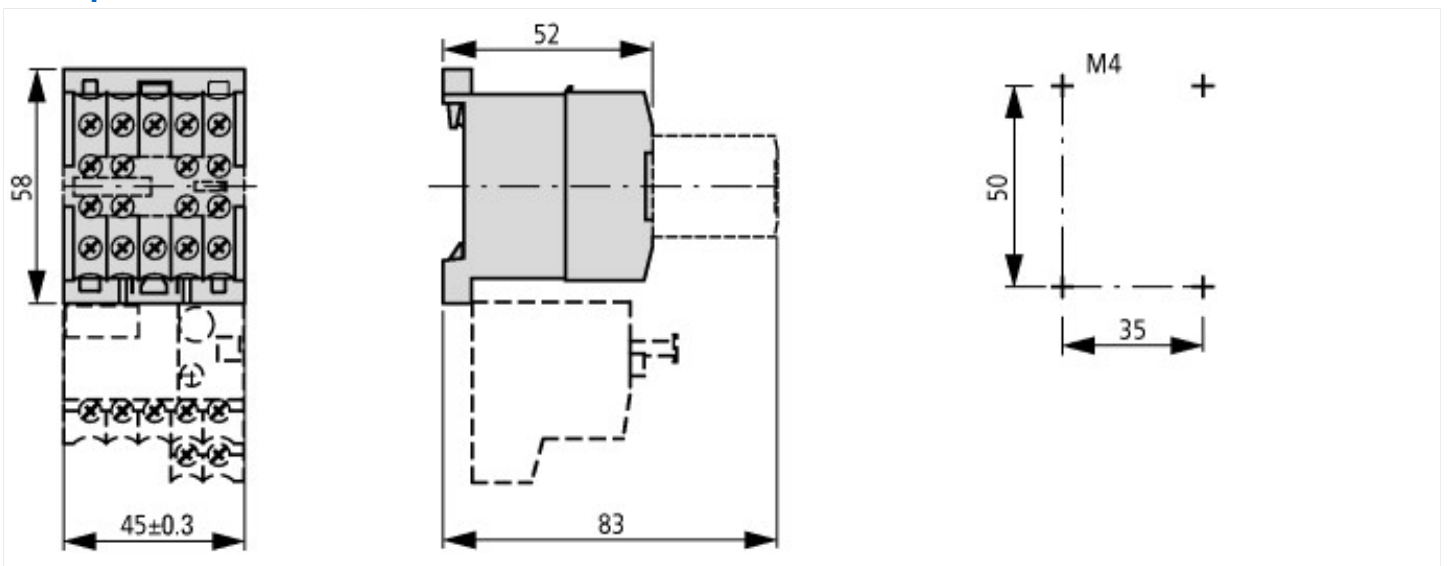


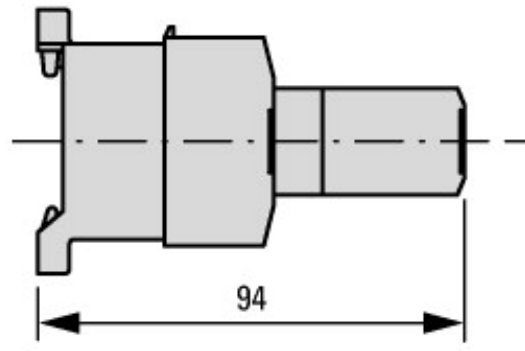
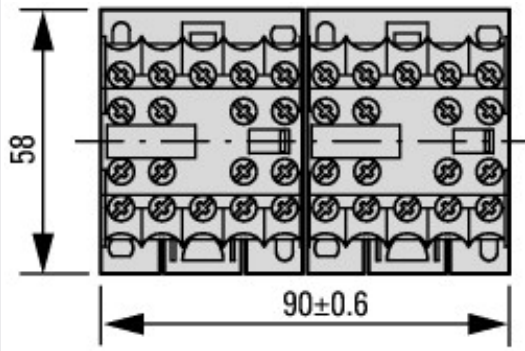
Условия переключения для потребителей без двигателя 3-полюсных, 4-полюсных
 Рабочая характеристика
 Не индуктивная или слабо индуктивная нагрузка
 Электрическое краткое обозначение
 Включение: 1 × расчётный рабочий ток
 Выключение: 1 × расчётный ток
 категория применения
 100 % AC-1
 Типичные случаи применения
 Электрический нагрев



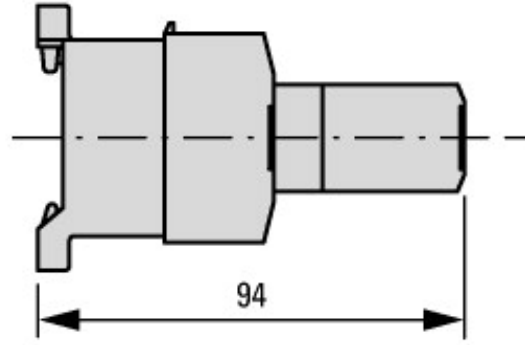
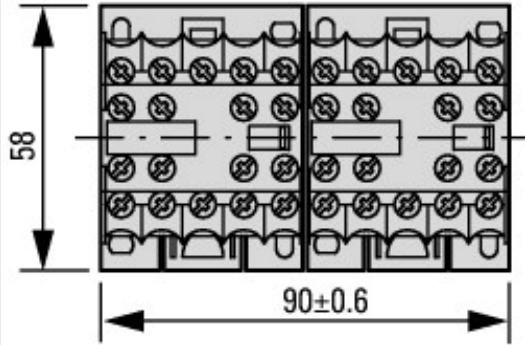
Кратковременное включение 3-полюсное
Пауза между двумя приложениями нагрузки: 15 минут

Размеры

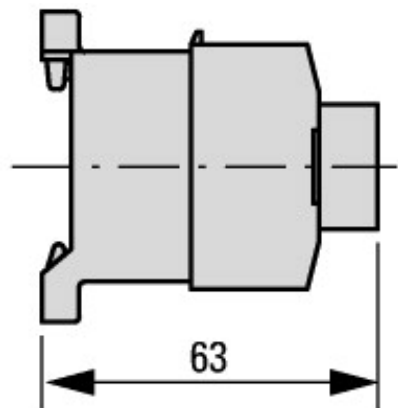




2DILE-... + MVDILE + ...DILE
2DILE-...-G + MVDILE + ...DILE



2DILE-... + MVDILE + ...DILE
2DILE-...-G + MVDILE + ...DILE



2DILE-... + MVDILE
2DILE-...-G + MVDILE