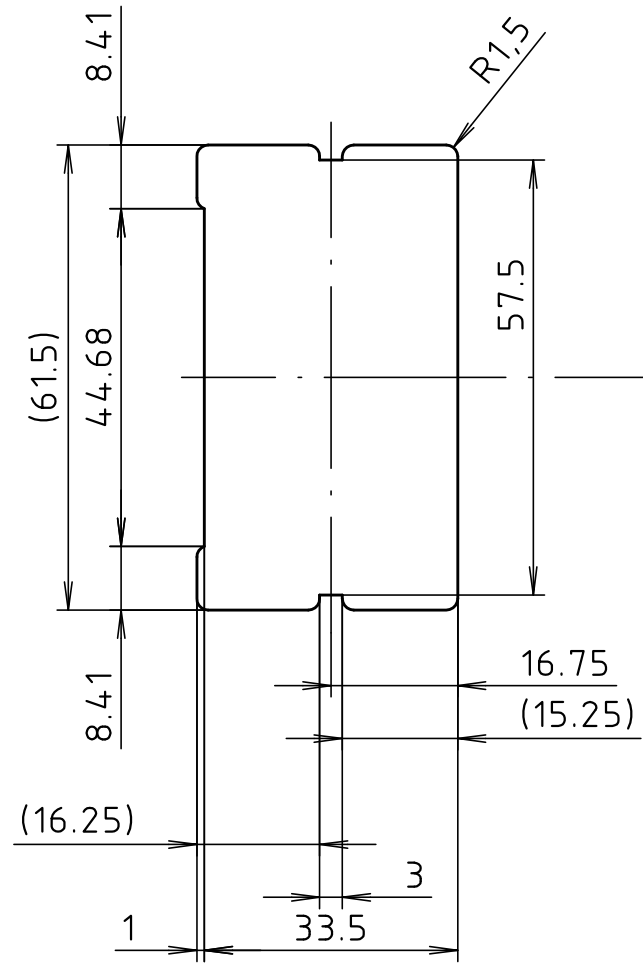
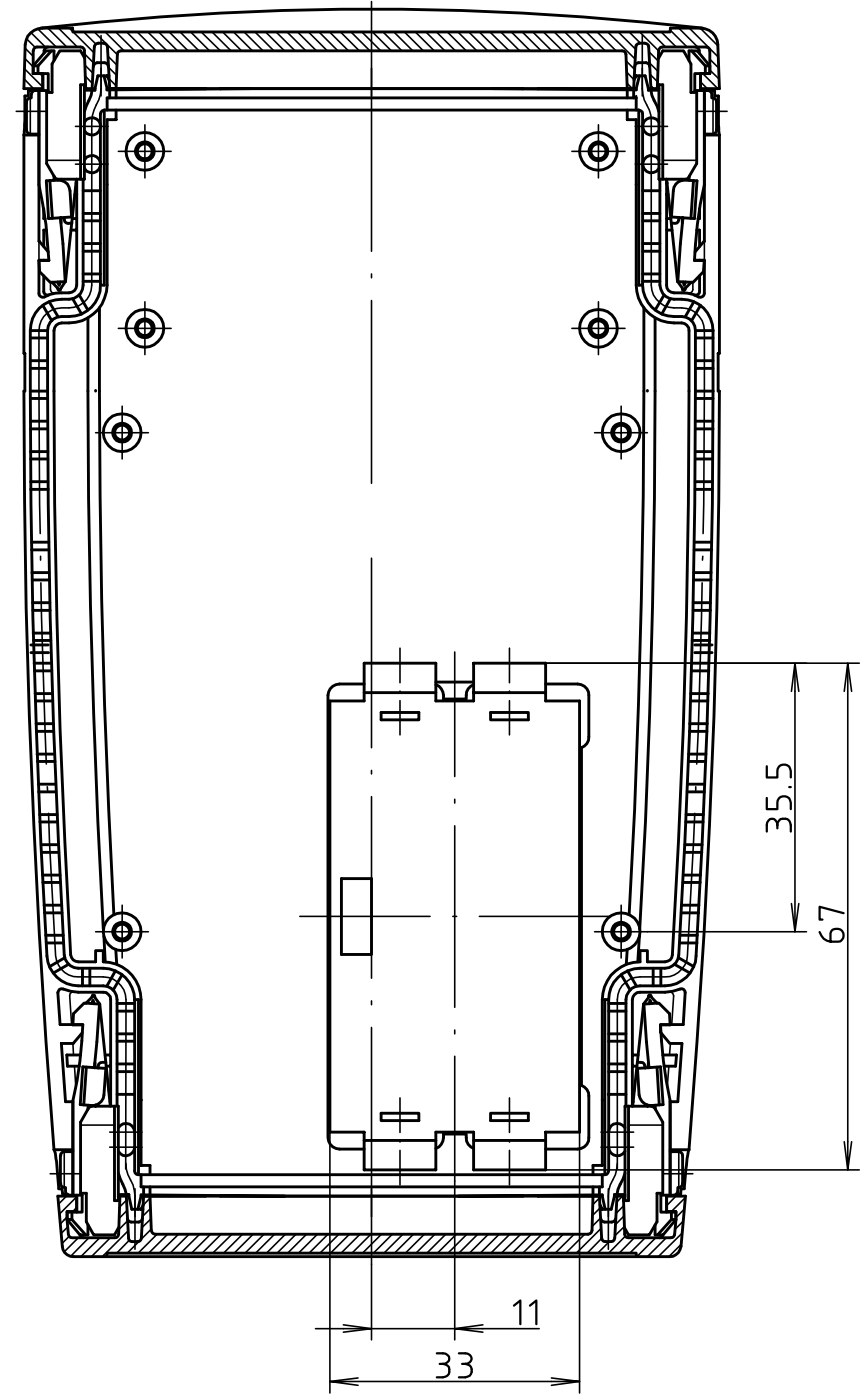
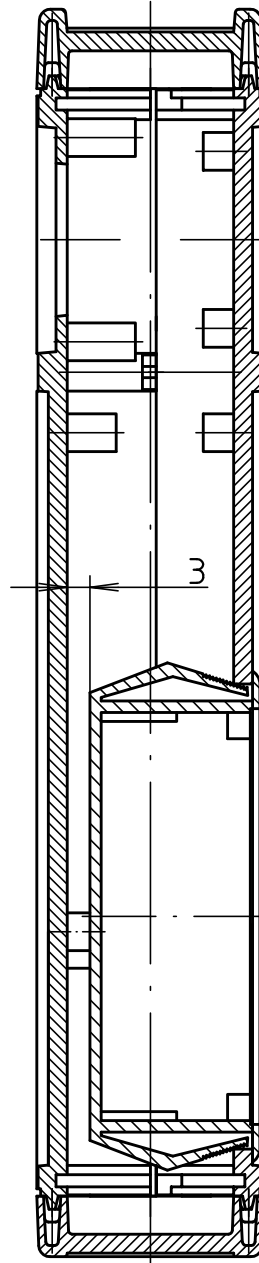
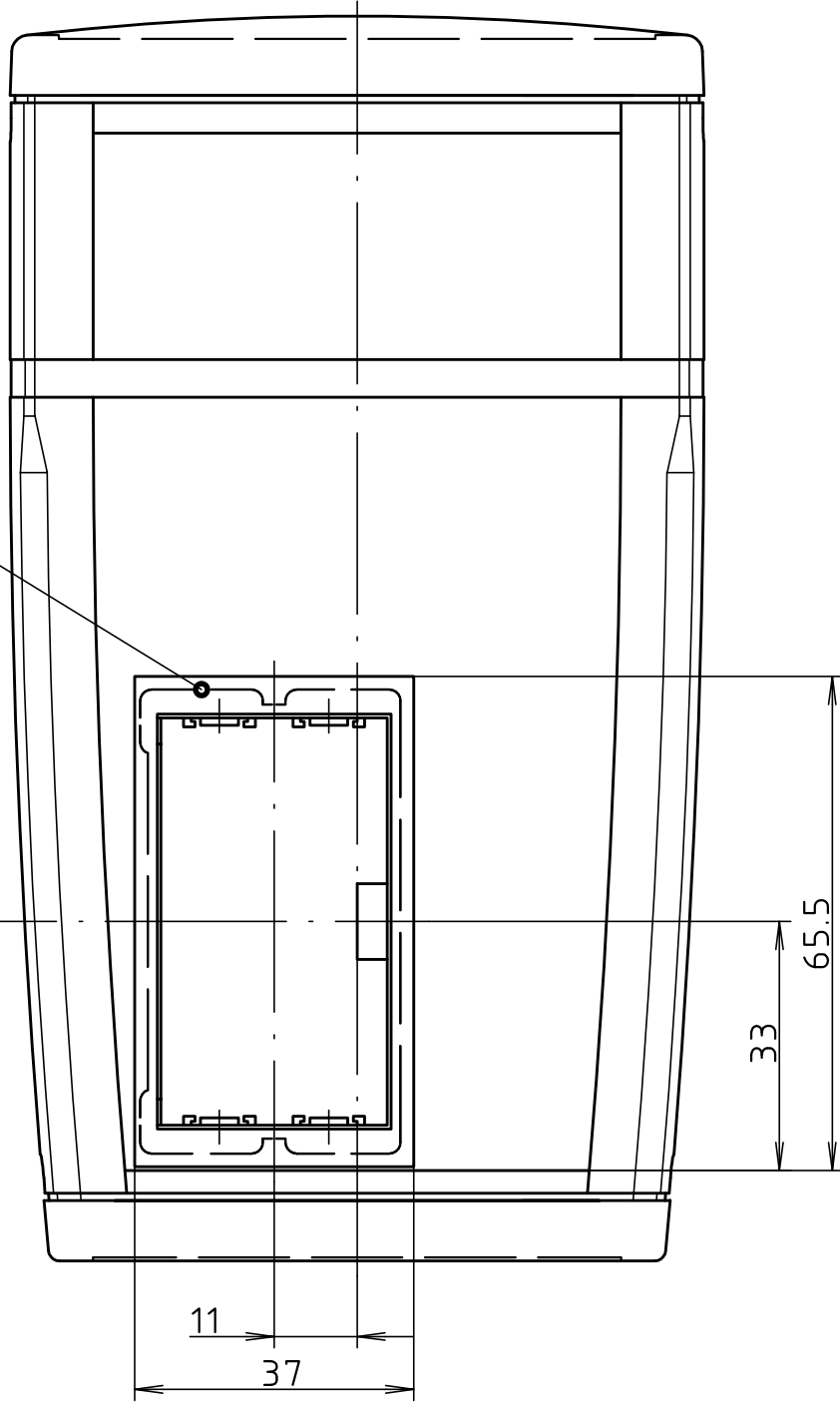


"Schutzvermerk nach DIN ISO 16016 beachten" "Please pay attention to copyright note DIN ISO 16016"



Einbauöffnung
BE 30/
*assembly opening
BE 30*

ohne Batteriefachdeckel dargestellt/
view without compartment lid



Maßstab/ Scale: 1:1		
Zeichnungs-Nr. / Drawing-No.: 3K 5300.262.01		
Artikel / Article: ART 555 ___-BE30 Katalogzeichnung/ Catalogue drawing		
A.Nr./ Alt-No.:		 BOPLA A Phoenix Mecano Company
Datum/ Date:		
DISK: 2 802 074		
Datum/Date: 30.08.00 AK		