

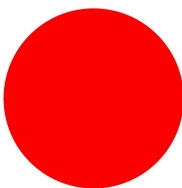


Световой индикатор, RMQ-Titan, высокий, конический, красный

Тип **M22-LH-R**  
 Каталог № **216779**  
 Alternate Catalog No. **M22-LH-RQ**

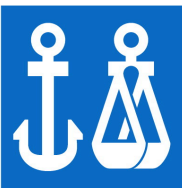




### Программа поставок

|   |   |    |  |
|---|---|----|--|
| Ассортимент                                 |   |    | RMQ-Titan  |
| Основная функция                            |   |    | Световой индикатор   |
| установочный диаметр                        | ∅ | мм | 22.5   |
| Отдельное устройство/законченное устройство |   |    | Отдельное устройство   |
| конструктивное исполнение                   |   |    | высокий, конический  |
| <b>Цвет</b>                                 |   |    |  |
| Линза                                       |   |    | красный  |
| Линза                                       |   |    |  |
| Класс защиты                                |   |    | IP66, IP67, IP69   |
| Подключение к SmartWire-DT                  |   |    | да<br>с разъемами SWD-RMQ  |

### Технические характеристики

#### Общая информация

|  |  |                 |   |
|--|--|-----------------|---|
| Стандарты и предписания                |  |                 | IEC/EN 60947<br>VDE 0660  |
| Стойкость к климатическим воздействиям |  |                 | Влажный нагрев, постоянный, в соответствии с IEC 60068-2-78<br>Влажный нагрев, циклический, в соответствии с IEC 60068-2-30   |
| Класс защиты                           |  |                 | IP66, IP67, IP69  |
| Температура окружающей среды           |  |                 |   |
| разомкнут                              |  | °C              | -25 - +70   |
| установочное положение                 |  |                 | любая   |
| Удароустойчивость                      |  | g               | 30<br>Длительность ударного воздействия 11 мс<br>Полусинус<br>согл. IEC 60068-2-27  |
| Поперечные сечения соединения          |  | мм <sup>2</sup> |   |
| одножильный                            |  | мм <sup>2</sup> | 0,5 - 1,5   |
| многожильный                           |  | мм <sup>2</sup> | 0,5 - 1,5   |
| Классификации перевозки                |  |                 | DNV<br>GL<br>LR   |
|  |  |                 | <br> Germanischer Lloyd<br> TYPE APPROVED |

#### Контакты

|  |                  |               |       |
|--|------------------|---------------|-------|
| Номинальная устойчивость к импульсу            | U <sub>imp</sub> | В перем. тока | 4000  |
| Номинальные выдерживаемые напряжения изоляции  | U <sub>i</sub>   | В             | 250   |
| Категория перенапряжения / степень загрязнения |                  |               | III/3 |

## Bauartnachweis nach IEC/EN 61439

| Технические характеристики для подтверждения типа конструкции      |           |    |  |
|--|-----------|----|--|
| Номинальный ток для указания потери мощности                       | $I_n$     | A  | 0  |
| Потеря мощности на полюс, в зависимости от тока                    | $P_{vid}$ | W  | 0  |
| Потеря мощности оборудования, в зависимости от тока                | $P_{vid}$ | W  | 0  |
| Статическая потеря мощности, не зависит от тока                    | $P_{vs}$  | W  | 0  |
| Способность отдавать потери мощности                               | $P_{ve}$  | W  | 0  |
| Мин. рабочая температура   |           | °C | -25  |
| Макс. рабочая температура  |           | °C | 70   |
| Проверка конструкции IEC/EN 61439                                  |           |    |  |
| 10.2 твёрдость материалов и деталей                                |           |    |  |
| 10.2.2 Коррозионная стойкость                                      |           |    | Требования производственного стандарта выполнены.  |
| 10.2.3.1 Нагревостойкость изоляции                                 |           |    | Требования производственного стандарта выполнены.  |
| 10.2.3.2 Сопротивление изоляционных материалов при обычном нагреве |           |    | Требования производственного стандарта выполнены.  |
| 10.2.3.3 Сопротивление изоляционных материалов при сильном нагреве |           |    | Требования производственного стандарта выполнены.  |
| 10.2.4 Устойчивость к ультрафиолетовому излучению                  |           |    | По запросу   |
| 10.2.5 Подъём  |           |    | Не имеет значения, поскольку необходимо оценить всё коммутационное оборудование.   |
| 10.2.6 Испытание на удар   |           |    | Не имеет значения, поскольку необходимо оценить всё коммутационное оборудование.   |
| 10.2.7 Ярлыки  |           |    | Требования производственного стандарта выполнены.  |
| 10.3 Класс защиты изоляции   |           |    | Не имеет значения, поскольку необходимо оценить всё коммутационное оборудование.   |
| 10.4 Воздушные промежутки и пути утечки тока                       |           |    | Требования производственного стандарта выполнены.  |
| 10.5 Защита от удара электрическим током                           |           |    | Не имеет значения, поскольку необходимо оценить всё коммутационное оборудование.   |
| 10.6 Монтаж оборудования   |           |    | Не имеет значения, поскольку необходимо оценить всё коммутационное оборудование.   |
| 10.7 Внутренние электрические цепи и соединения                    |           |    | Находится в сфере ответственности компании, монтирующей распределительные устройства.  |
| 10.8 Подключения проводов, введённых снаружи                       |           |    | Находится в сфере ответственности компании, монтирующей распределительные устройства.  |
| 10.9 Свойства изоляции   |           |    |  |
| 10.9.2 Электрическая прочность при рабочей частоте                 |           |    | Находится в сфере ответственности компании, монтирующей распределительные устройства.  |
| 10.9.3 Прочность по отношению к импульсному напряжению             |           |    | Находится в сфере ответственности компании, монтирующей распределительные устройства.  |
| 10.9.4 Проверка оболочек кабелей из изолирующего материала         |           |    | Находится в сфере ответственности компании, монтирующей распределительные устройства.  |
| 10.10 Нагрев   |           |    | Неприемлемо.   |
| 10.11 Стойкость к коротким замыканиям                              |           |    | Находится в сфере ответственности компании, монтирующей распределительные устройства. Соблюдать указания для коммутационных устройств. |
| 10.12 Электромагнитная совместимость                               |           |    | Находится в сфере ответственности компании, монтирующей распределительные устройства. Соблюдать указания для коммутационных устройств. |
| 10.13 Механическая функция   |           |    | Для устройства требования считаются выполненными, если были соблюдены данные инструкции по монтажу (IL).                               |

## Технические характеристики согласно ETIM 7.0

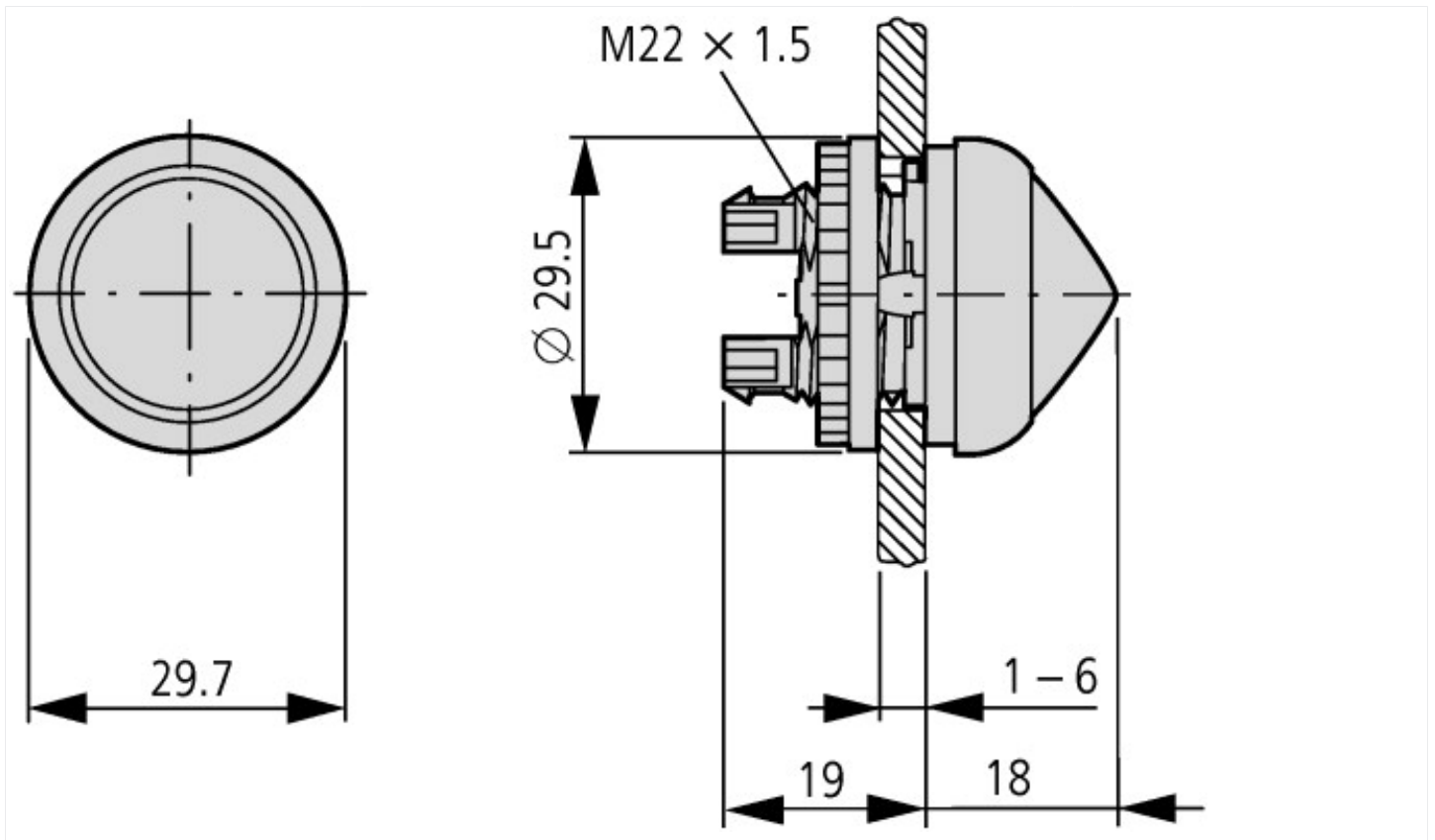
| Low-voltage industrial components (EG000017) / Front element for indicator light (EC000223)  |  |    |       |
|--|--|----|-------|
| Электротехника, электроника, системы автоматизации / Низковольтная коммутационная техника / Command and alarm device / Front element for warning lights (ecI@ss10.0.1-27-37-12-11 [AKF029014]) |  |    |       |
| Suitable for number of built-in signal lights  |  |    | 1     |
| Colour lens  |  |    | Red   |
| Construction type lens   |  |    | Round |
| Hole diameter  |  | mm | 22.5  |
| Width opening  |  | mm | 0     |
| Height opening   |  | mm | 0     |
| With front ring  |  |    | Yes   |

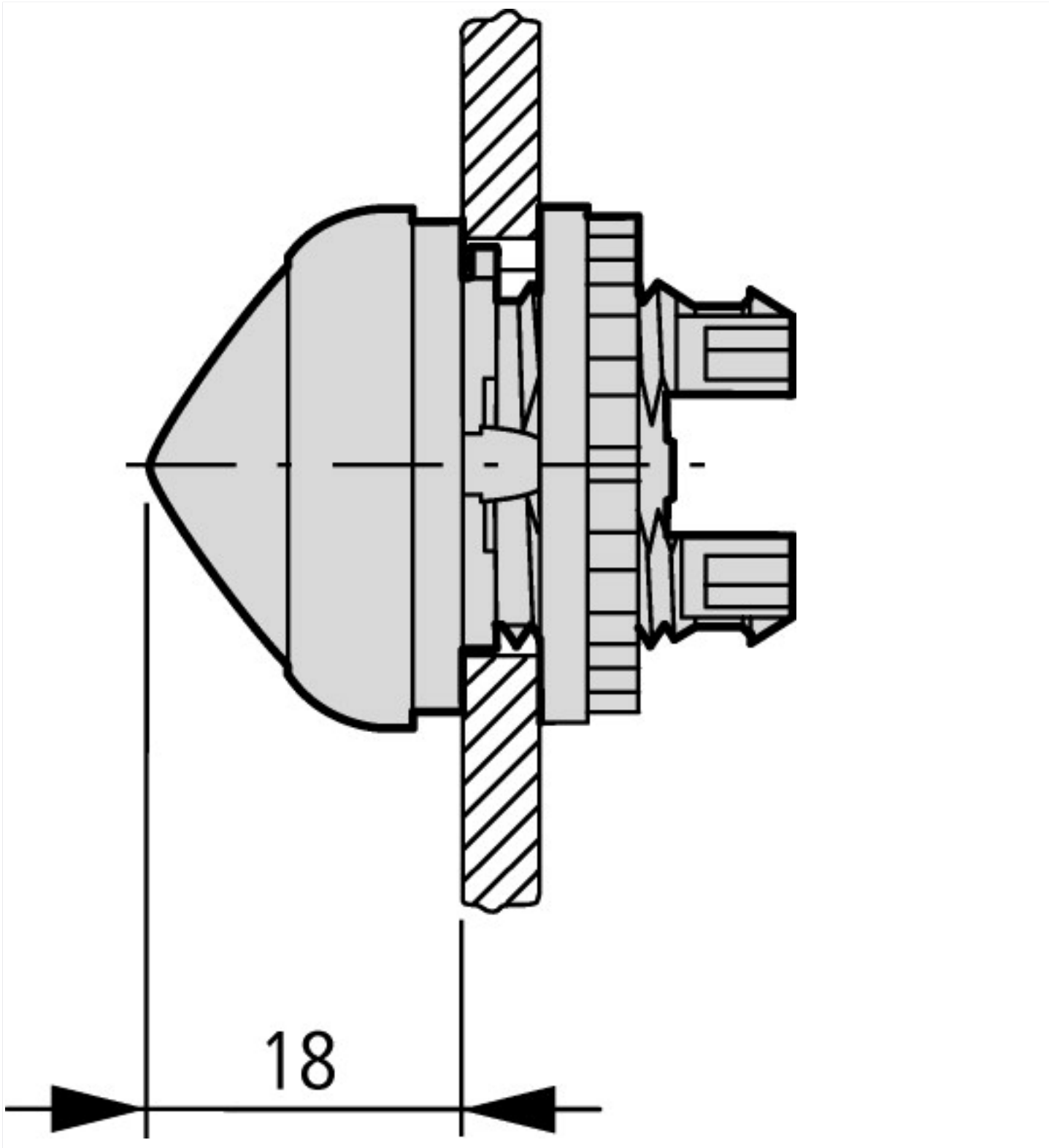
|                                       |  |            |
|---------------------------------------|--|------------|
| Material front ring                   |  | Plastic    |
| Colour front ring                     |  | Chrome     |
| Type of lens                          |  | High       |
| Degree of protection (IP), front side |  | IP67/IP69K |

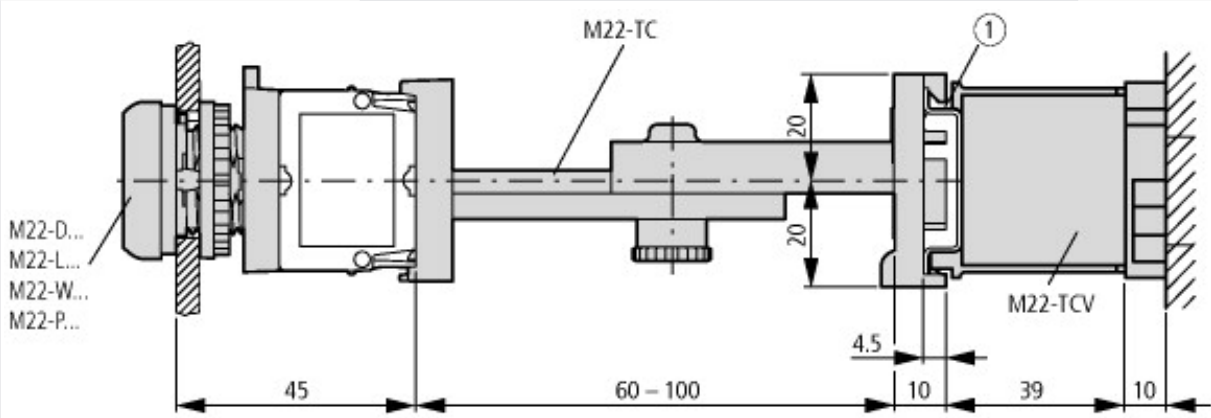
## Апробации

|                             |  |  |
|-----------------------------|--|--|
| Product Standards           |  | IEC/EN 60947-5; UL 508; CSA-C22.2 No. 14-05; CSA-C22.2 No. 94-91; CE marking |
| UL File No.                 |  | E29184   |
| UL Category Control No.     |  | NKCR   |
| CSA File No.                |  | 012528   |
| CSA Class No.               |  | 3211-03  |
| North America Certification |  | UL listed, CSA certified   |
| Degree of Protection        |  | UL/CSA Type 3R, 4X, 12, 13   |

## Размеры







Кнопки и световые индикаторы с телескопическим зажимом M22-TC и удлинением M22-TCV  
 ① DIN рейка согласно IEC/EN 60715