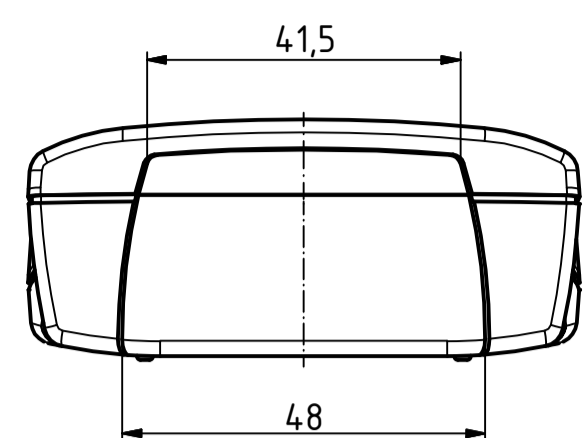
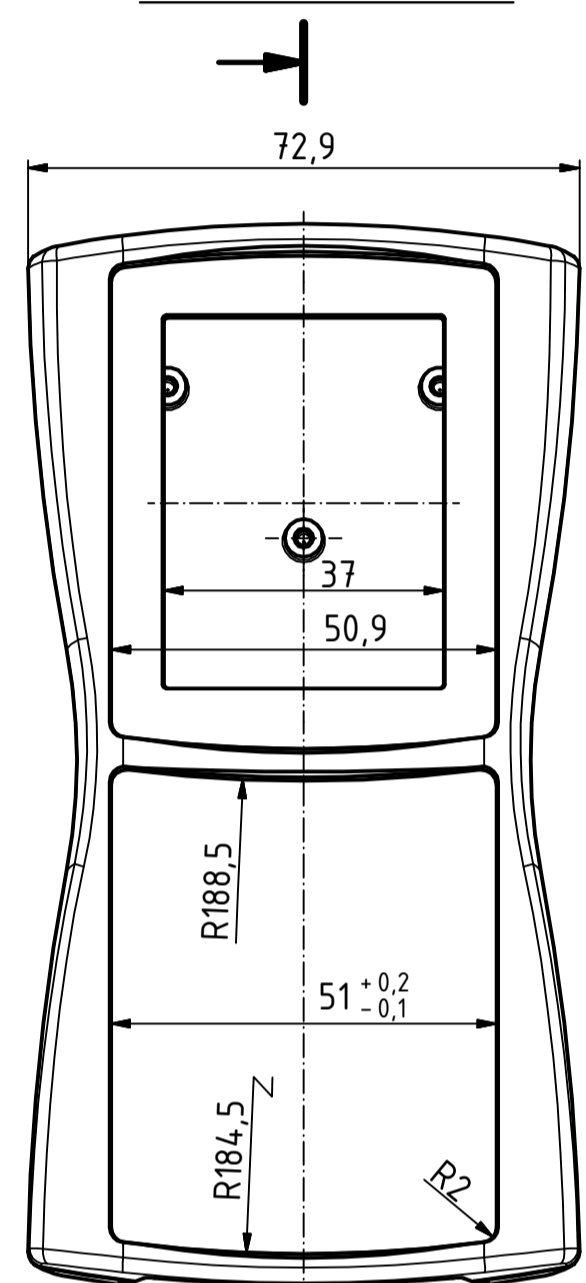


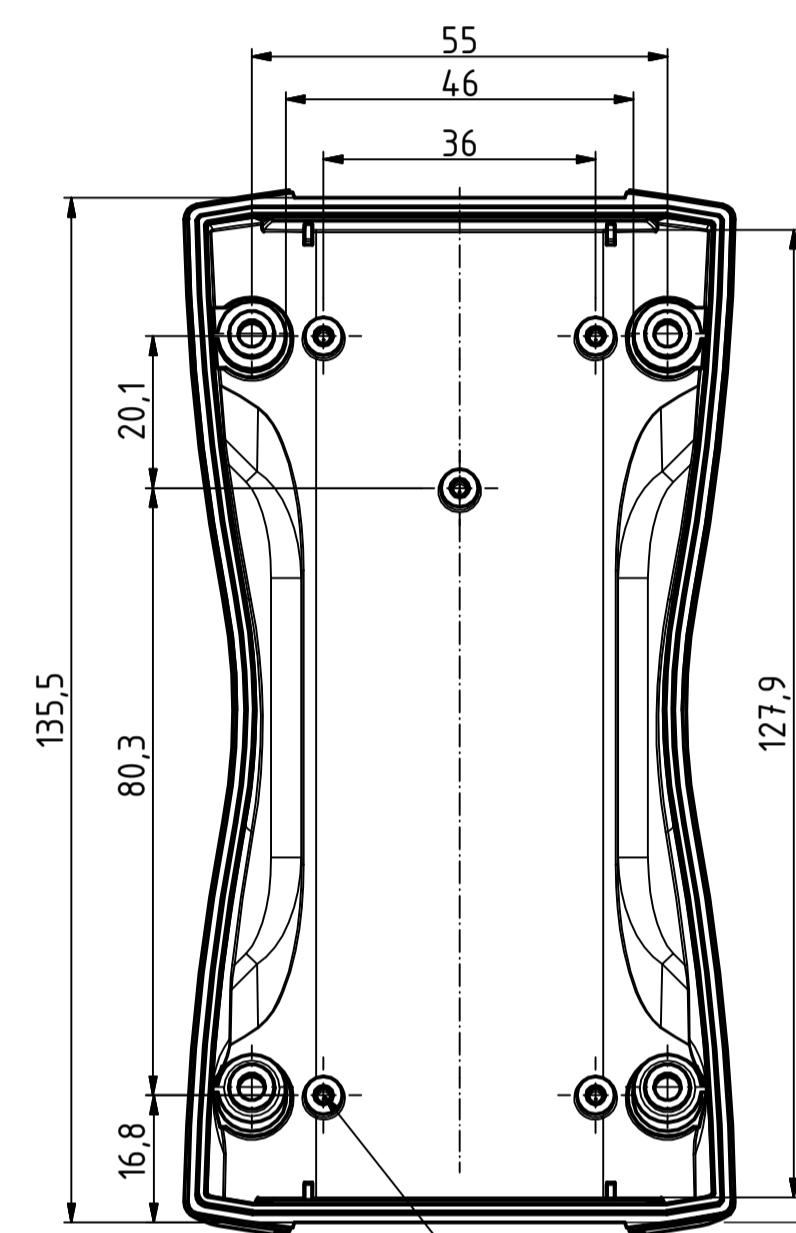
"Schutzvermerk nach DIN ISO 16016 beachten" - "Please pay attention to copyright note DIN ISO 16016"



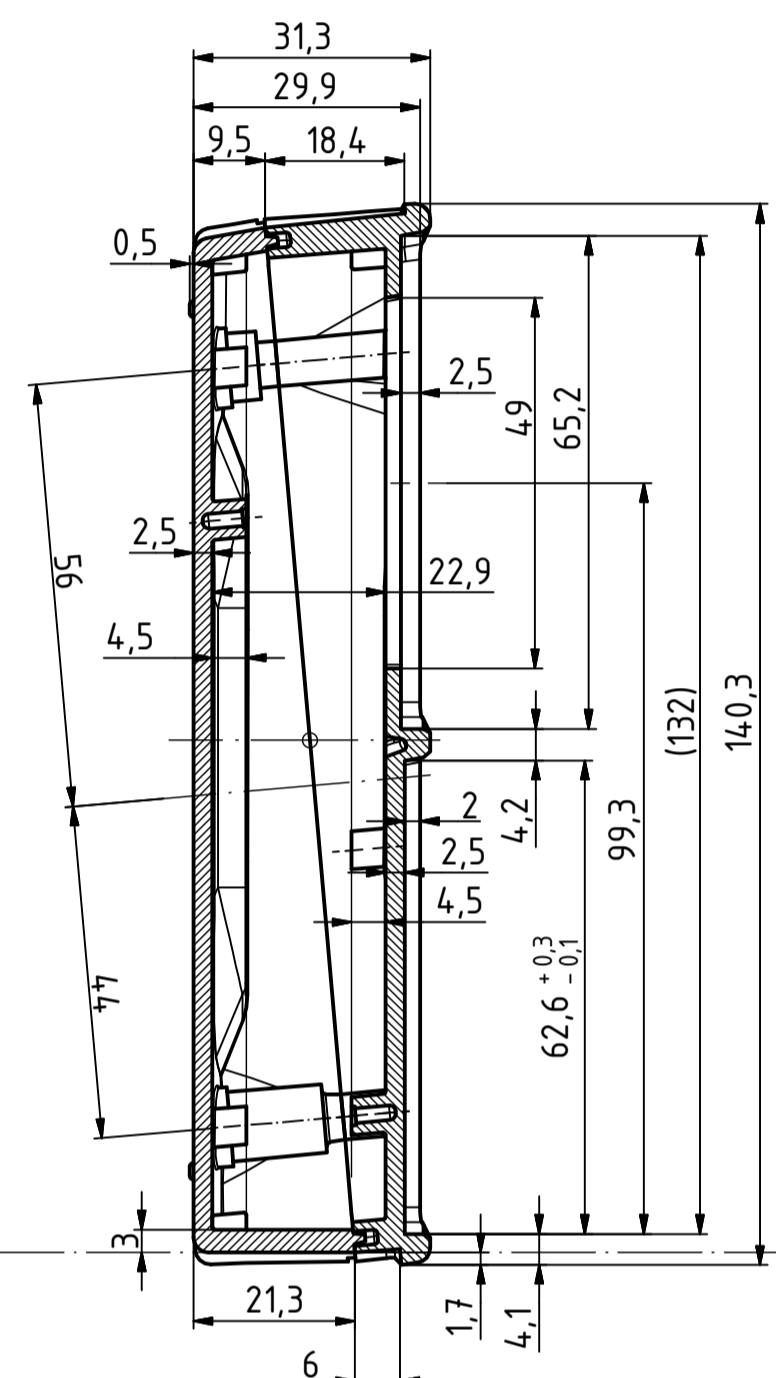
Oberteil von Außen
lid from the outside



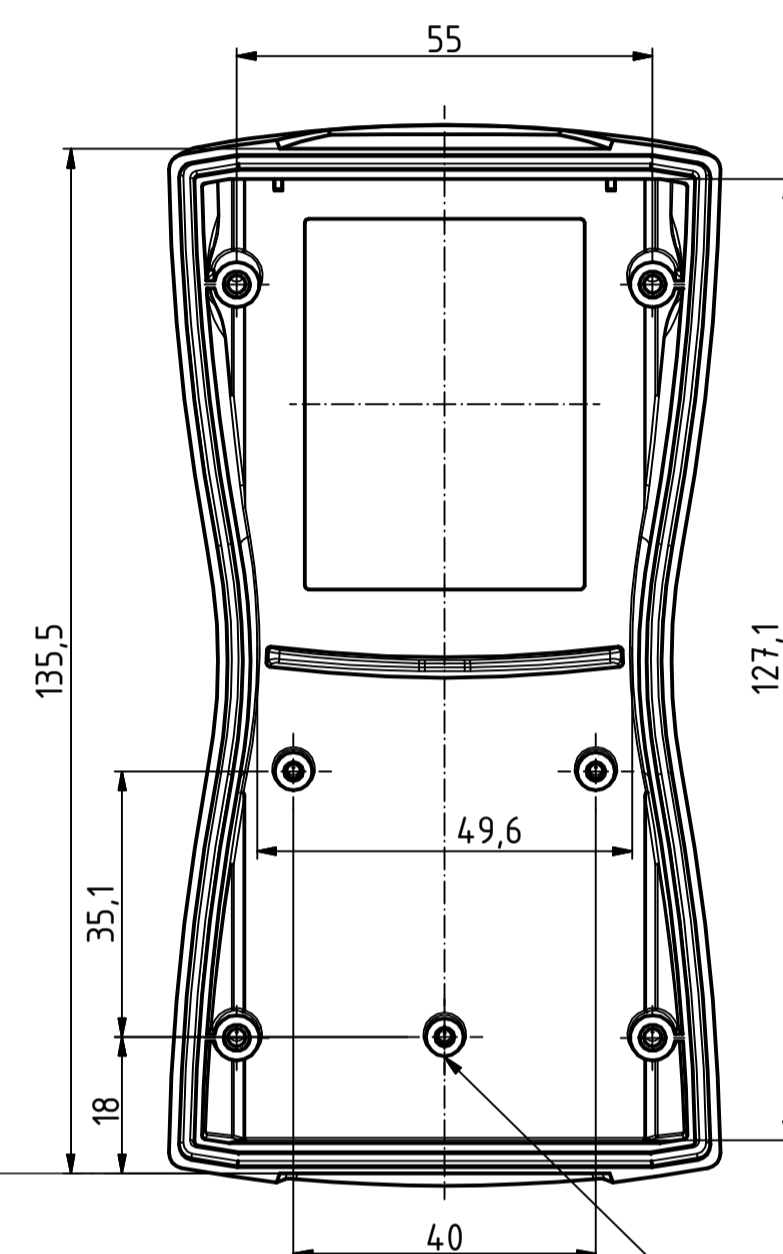
Unterteil von Innen
base the from inside



ø2 / 5,8 tief (5x)
ø2 / 5,8 deep (5x)

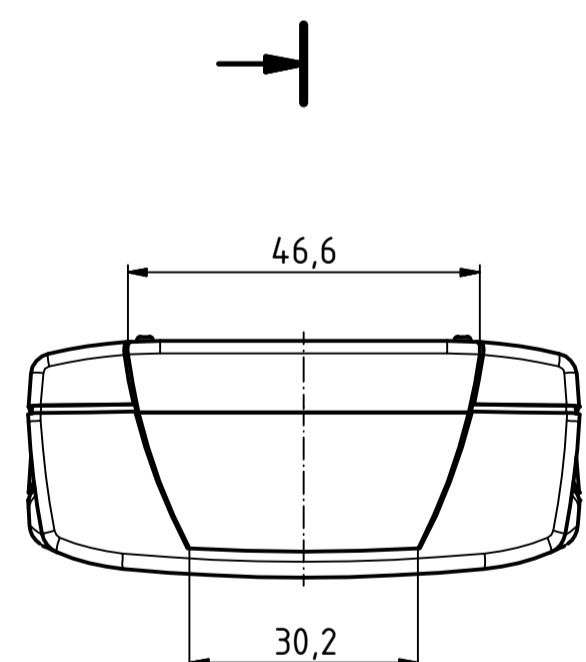
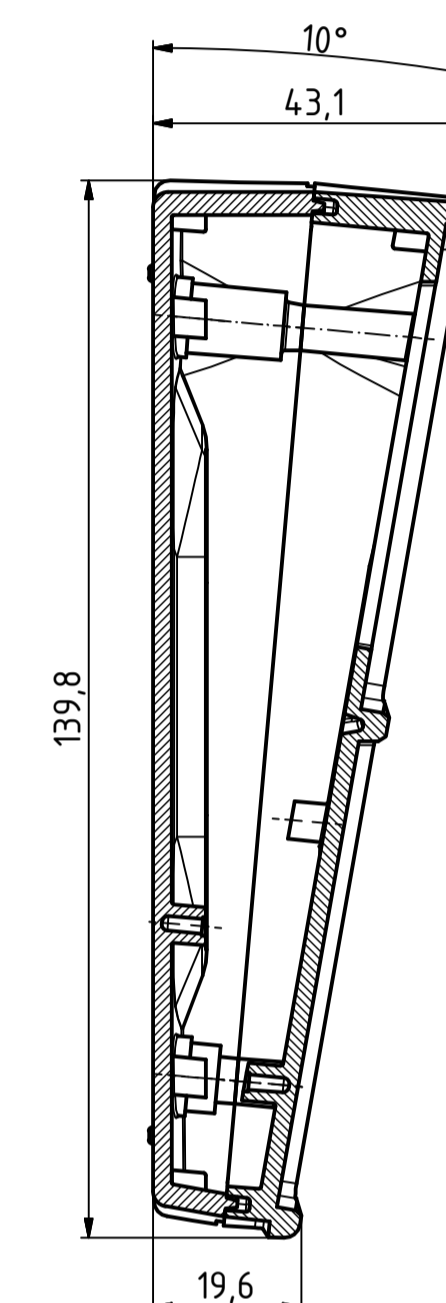
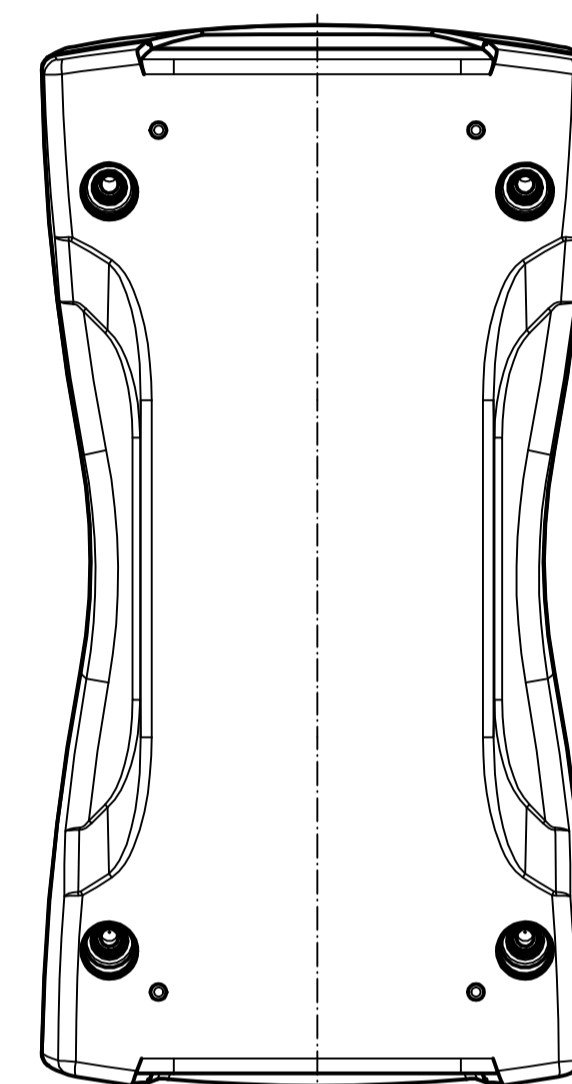


Oberteil von Innen
lid from the inside

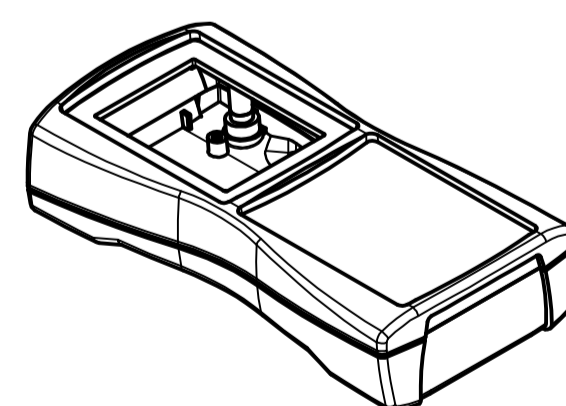


ø2 / 5,8 tief (3x)
ø2 / 5,8 deep (3x)

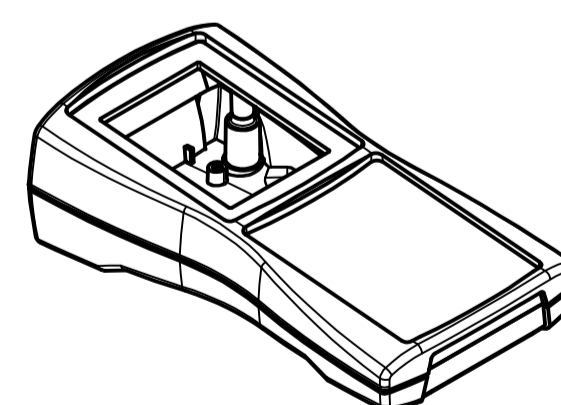
Unterteil von Außen
base from the outside



parallel montiert
parallel assembled



pultförmig montiert
inclined assembled



Modell / model	Ausführung / version
BS 500 DIS	IP 40, aufrüstbar auf IP 65 mit BS 500 DI-D IP 40, upgradable to IP 65 by fitting BS 500 DI-D
BS 502 DIS	IP 65 durch integrierte Rundschnurdichtung, (keine Verwendung mit BS 500 DI-D möglich) IP 65 with integrated cord seal. (Use of BS 500 DI-D is not possible)

Maßstab/
Scale:

Zeichnungs-Nr. / Drawing-No.:
1K 5355.103.01

Artikel / Article:
BS 500 / 502 DIS
Katalogzeichnung
catalogue drawing

A.Nr./
Alt.No.:
Datum/
Date:
DISK: 2803156.idw
Datum/Date: 26.01.2011 KH



A Phoenix Mecano Company