



Компактный пластиковый кожух, IP30, 2 модуля, прозрачная дверца

Тип **MINI-2-T**  
 Каталог № **177071**  
 Alternate Catalog No. **MINI-2-T**

### Программа поставок

Основная функция			Основное устройство
Функция продукции			Монтажная распределительная панель
Ассортимент			Компактная распределительная панель MINI
Конструктивное исполнение			Открытый монтаж
Место установки			В помещении
Вид инсталляции			Открытый монтаж
Дверь/откидная заслонка			Прозрачный
Класс защиты			IP30
Цвет			Белый
Модульные держатели			Монтажный профиль
Крышка для защиты от прикосновения			пластик
Серии	Количество		1
Установочные места в каждом ряду			2
Описание			IP30 Класс защиты II Пластмассовый корпус белый (RAL 9003)
Ввод проводки			Метрические вводы проводки вверху и внизу, боковая стена, задняя стена
Клеммы, тип конструкции PE- и N			Без
Комплект поставки			Основное устройство

### Технические характеристики

#### Общая информация

Стандарты и предписания			IEC/EN 62208
RoHS (в соответствии с директивой ЕС 2002/95/EG Европейского Парламента и Совета)			соответствующий
Температура окружающей среды		°C	-5 - +40
Класс защиты			IP30
Класс защиты			Класс защиты II (полностью изолированный)
Номинальное напряжение	U <sub>e</sub>	В перем. тока	400
Номинальная частота	f	Гц	50

#### материал

Материал			ABS (пластик)
Цвет			белый (RAL 9003)

#### Свойства материалов

механический			
Ударная прочность			IK05

### Bauartnachweis nach IEC/EN 61439

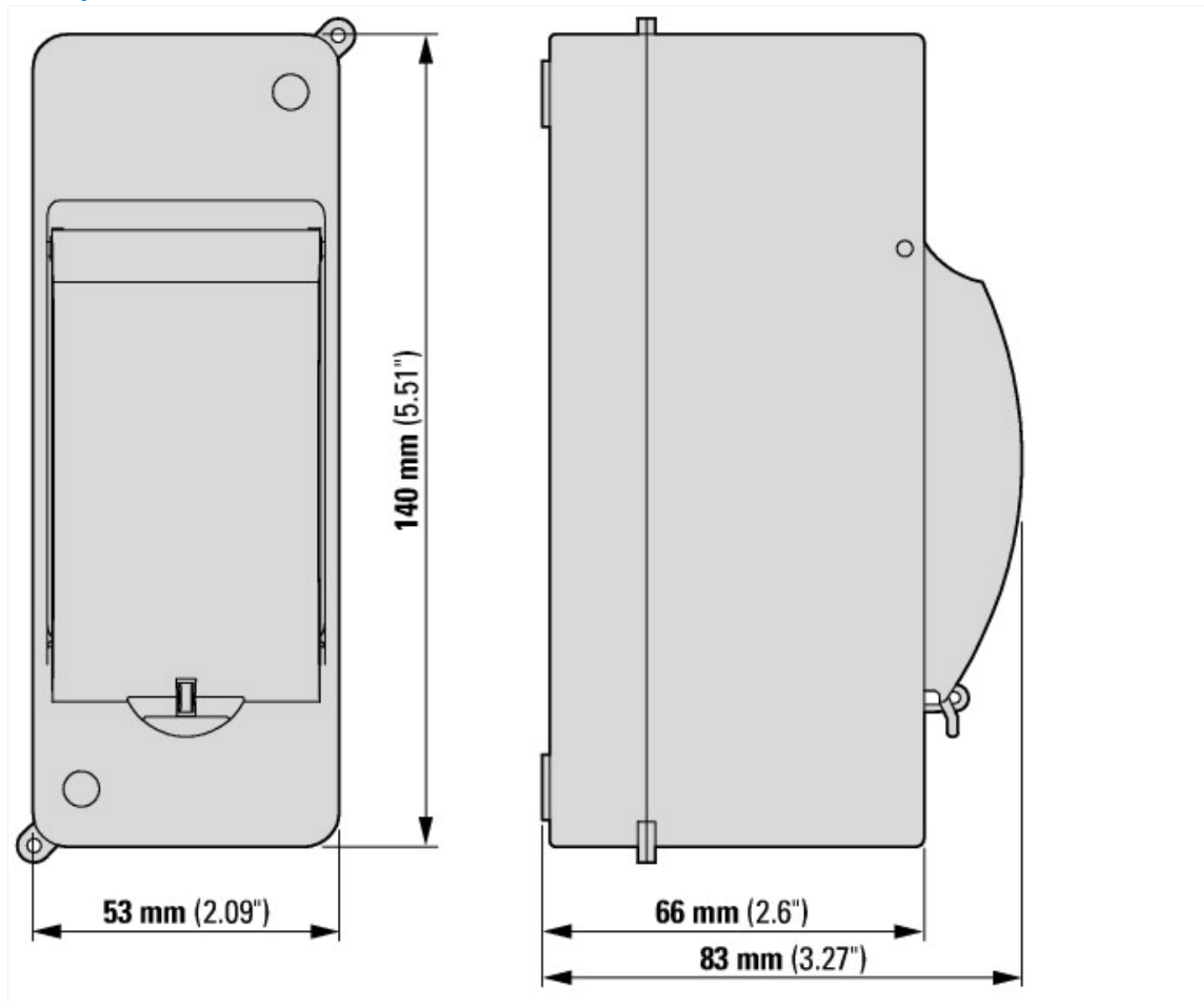
Технические характеристики для подтверждения типа конструкции			
Потеря мощности, при температуре окружающей среды 35 °C, дельта T: 20 градусов в верхней части корпуса, рассчитано в соответствии с IEC 60890			
Отдельный корпус для пристраивания к стене	P <sub>V</sub>	W	10
Потеря мощности, при температуре окружающей среды 35 °C, дельта T: 35 градусов в верхней части корпуса, рассчитано в соответствии с IEC 60890			
Отдельный корпус для пристраивания к стене	P <sub>V</sub>	W	12
Проверка конструкции IEC/EN 61439			

10.2 твёрдость материалов и деталей		
10.2.2 Коррозионная стойкость		Требования производственного стандарта выполнены.
10.2.3.1 Нагревостойкость изоляции		Требования производственного стандарта выполнены.
10.2.3.2 Сопротивление изоляционных материалов при обычном нагреве		Требования производственного стандарта выполнены.
10.2.3.3 Сопротивление изоляционных материалов при сильном нагреве		650 °С, Требования производственного стандарта выполнены.
10.2.4 Устойчивость к ультрафиолетовому излучению		Не имеет значения для установки в закрытом помещении.
10.2.5 Подъём		Не имеет значения для корпуса без подъёмника.
10.2.6 Испытание на удар		IK05
10.2.7 Ярлыки		Требования производственного стандарта выполнены.
10.3 Класс защиты изоляции		IP30
10.4 Воздушные промежутки и пути утечки тока		Находится в сфере ответственности компании, монтирующей распределительные устройства.
10.5 Защита от удара электрическим током		Класс защиты 2, поэтому не имеет значения.
10.6 Монтаж оборудования		Находится в сфере ответственности компании, монтирующей распределительные устройства.
10.7 Внутренние электрические цепи и соединения		Находится в сфере ответственности компании, монтирующей распределительные устройства.
10.8 Подключения проводов, введённых снаружи		Находится в сфере ответственности компании, монтирующей распределительные устройства.
10.9 Свойства изоляции		
10.9.2 Электрическая прочность при рабочей частоте		$U_1 = 400$ В перем. тока
10.9.3 Прочность по отношению к импульсному напряжению		2,8 кВ
10.9.4 Проверка оболочек кабелей из изолирующего материала		Требования производственного стандарта выполнены.
10.10 Нагрев		Расчёт параметров нагрева находится в сфере ответственности компании, монтирующей распределительные устройства. Компания Eaton указывает данные по потере мощности устройств.
10.11 Стойкость к коротким замыканиям		Находится в сфере ответственности компании, монтирующей распределительные устройства.
10.12 Электромагнитная совместимость		Находится в сфере ответственности компании, монтирующей распределительные устройства.
10.13 Механическая функция		Требования производственного стандарта выполнены.

## Технические характеристики согласно ETIM 7.0

Distribution boards (EG000023) / Small distribution board (EC000214)		
Электротехника, электроника, системы автоматизации / Электроустановки, электромонтажные материалы / Малые распределительные щиты / Small distribution board (ec1@ss10.0.1-27-14-24-09 [ACN387011])		
Mounting method		Surface mounted (plaster)
Number of rows		1
Width in number of modular spacings		2
Type of cover		Door
Cover model		Closed
Transparent cover/door		Yes
Material housing		Plastic
Height	mm	140
Width	mm	53
Depth	mm	83
Built-in depth	mm	70
Internal depth	mm	60
DIN-rail		Yes
With mounting plate		No
Extension possible		No
EMC-version		Yes
Colour		White
RAL-number		9003
Degree of protection (IP)		IP30
With lock		No
Type of closure		Other

## Размеры



## Дополнительная информация о продуктах (ссылки)

Обзор продуктов (интернет)

<http://www.eaton.eu/DE/Europe/Electrical/ProductsServices/Residential/index.htm>