



Плоский кабель, SWD , 100 м , 8-жильный

Тип **SWD4-100LF8-24**
Каталог № **116026**



Программа поставок

Ассортимент			Дополнительное оснащение SmartWire-DT
Основная функция			Плоский провод SWD
Функция			для соединения карт SmartWire-Darwin внутри распределительного шкафа
Описание			8-полюсн. не укомплектован
длина		М	100
Примечание по поводу длины			на штуку
Подключение к SmartWire-DT			да
Применяемое для			EU5C-SWD... EU5E-SWD... M22-SWD... DIL-SWD...
Класс защиты (IEC/EN 60529, EN50178, VBG 4)			IP20

Технические характеристики

Общая информация

Апробации			UL CSA
-----------	--	--	-----------

Механические внешние условия

Класс защиты (IEC/EN 60529, EN50178, VBG 4)			IP20
---	--	--	------

Климатические внешние условия

Рабочая температура (IEC 60068-2)		°C	
Макс. рабочая температура		°C	+ 55
Конденсация			Предотвратить конденсацию, воспользовавшись соответствующими мерами
относительная влажность воздуха, без конденсации (IEC/EN 60068-2-30)		%	5 - 95

Bauartnachweis nach IEC/EN 61439

Технические характеристики для подтверждения типа конструкции			
Мин. рабочая температура		°C	-25
Макс. рабочая температура		°C	55
Класс защиты			IP20
Проверка конструкции IEC/EN 61439			
10.2 твёрдость материалов и деталей			
10.2.2 Коррозионная стойкость			Требования производственного стандарта выполнены.
10.2.3.1 Нагревостойкость изоляции			Требования производственного стандарта выполнены.
10.2.3.2 Сопротивление изоляционных материалов при обычном нагреве			Требования производственного стандарта выполнены.
10.2.3.3 Сопротивление изоляционных материалов при сильном нагреве			Требования производственного стандарта выполнены.
10.2.4 Устойчивость к ультрафиолетовому излучению			Требования производственного стандарта выполнены.
10.2.5 Подъём			Не имеет значения, поскольку необходимо оценить всё коммутационное оборудование.
10.2.6 Испытание на удар			Не имеет значения, поскольку необходимо оценить всё коммутационное оборудование.
10.2.7 Ярлыки			Требования производственного стандарта выполнены.
10.3 Класс защиты изоляции			Требования производственного стандарта выполнены.
10.4 Воздушные промежутки и пути утечки тока			Требования производственного стандарта выполнены.
10.5 Защита от удара электрическим током			Не имеет значения, поскольку необходимо оценить всё коммутационное оборудование.
10.6 Монтаж оборудования			Не имеет значения, поскольку необходимо оценить всё коммутационное оборудование.
10.7 Внутренние электрические цепи и соединения			Находится в сфере ответственности компании, монтирующей распределительные устройства.

10.8 Подключения проводов, введённых снаружи		Находится в сфере ответственности компании, монтирующей распределительные устройства.
10.9 Свойства изоляции		
10.9.2 Электрическая прочность при рабочей частоте		Находится в сфере ответственности компании, монтирующей распределительные устройства.
10.9.3 Прочность по отношению к импульсному напряжению		Находится в сфере ответственности компании, монтирующей распределительные устройства.
10.9.4 Проверка оболочек кабелей из изолирующего материала		Находится в сфере ответственности компании, монтирующей распределительные устройства.
10.10 Нагрев		Расчёт параметров нагрева находится в сфере ответственности компании, монтирующей распределительные устройства. Компания Eaton указывает данные по потере мощности устройств.
10.11 Стойкость к коротким замыканиям		Находится в сфере ответственности компании, монтирующей распределительные устройства.
10.12 Электромагнитная совместимость		Находится в сфере ответственности компании, монтирующей распределительные устройства.
10.13 Механическая функция		Для устройства требования считаются выполненными, если были соблюдены данные инструкции по монтажу (IL).

Технические характеристики согласно ETIM 7.0

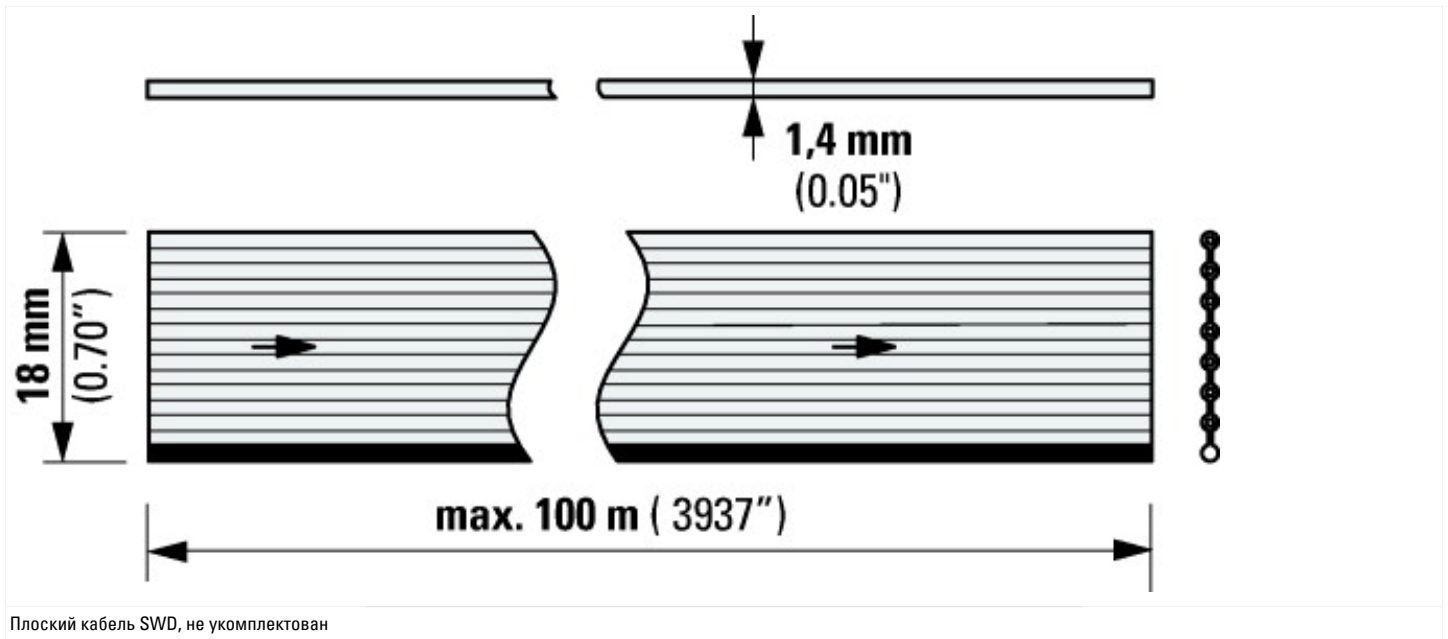
Cables (EG000001) / Data and communication cable (copper) (EC003249)			
Conductor surface			Tinned
Diameter conductor		mm	1.35
Nominal cross section conductor		mm ²	0.23
AWG-size			24
Conductor category			Class 2 = stranded
Number of cores			8
Number of stranding elements			0
Stranding element			No
Core insulation material			Polyvinyl chloride (PVC)
Specification core insulation			Other
Core identification			Colour
Screen over stranding element			None
Stranding			Other
Screen over stranding			None
Longitudinal water blocking cable			No
Radial water blocking cable			No
Protective sheath			Other
Armouring			No
Material outer sheath			Polyvinyl chloride (PVC)
Specification material outer sheath			Other
Colour outer sheath			Green
Reaction-to-fire class according to EN 13501-6			None
Smoke development class according to EN 13501-6			None
Euro class flaming droplets/particles according to EN 13501-6			None
Euro class acidity according to EN 13501-6			None
Halogen free (acc. EN 60754-1/2)			No
Halogen free (acc. IEC 60754-2)			No
Flame retardant			In accordance with EN 60332-1-2
Low smoke (acc. EN 61034-2)			No
Low smoke (acc. IEC 61034-2)			No
Oil resistant (acc. EN 60811-404)			No
Oil resistant (acc. IEC 60811-404)			No
Insulation integrity in accordance with IEC 60331			No
Circuit integrity			No
Outer diameter approx.		mm	17.5
Min. permitted bending radius, moving application with forced guidance		mm	15
Min. permitted bending radius, moving application/free movement		mm	15
Min. permitted bending radius, stationary application/permanent installation		mm	7.5

Permitted cable outer temperature during assembling/handling	°C	-10 - 105
Permitted cable outer temperature after assembling without vibration	°C	-30 - 105
Category		Other
NVP value	%	66.7
Underground installation		No
UV resistant		No

Апробации

UL File No.		E29184
UL Category Control No.		NKCR
CSA File No.		2324643
CSA Class No.		3211-07
North America Certification		UL listed, CSA certified
Specially designed for North America		No

Размеры



Дополнительная информация о продуктах (ссылки)

Ассортиментный каталог SmartWire-DT	http://ecat.moeller.net/flip-cat/?edition=SWKAT&startpage=Titel
f1=1457&f2=1181&f3=1530;Download Wizard SWD-ASSIST	http://applications.eaton.eu/sdlc?LX=11&amp
Product overview WEB)	http://www.eaton.eu/swd