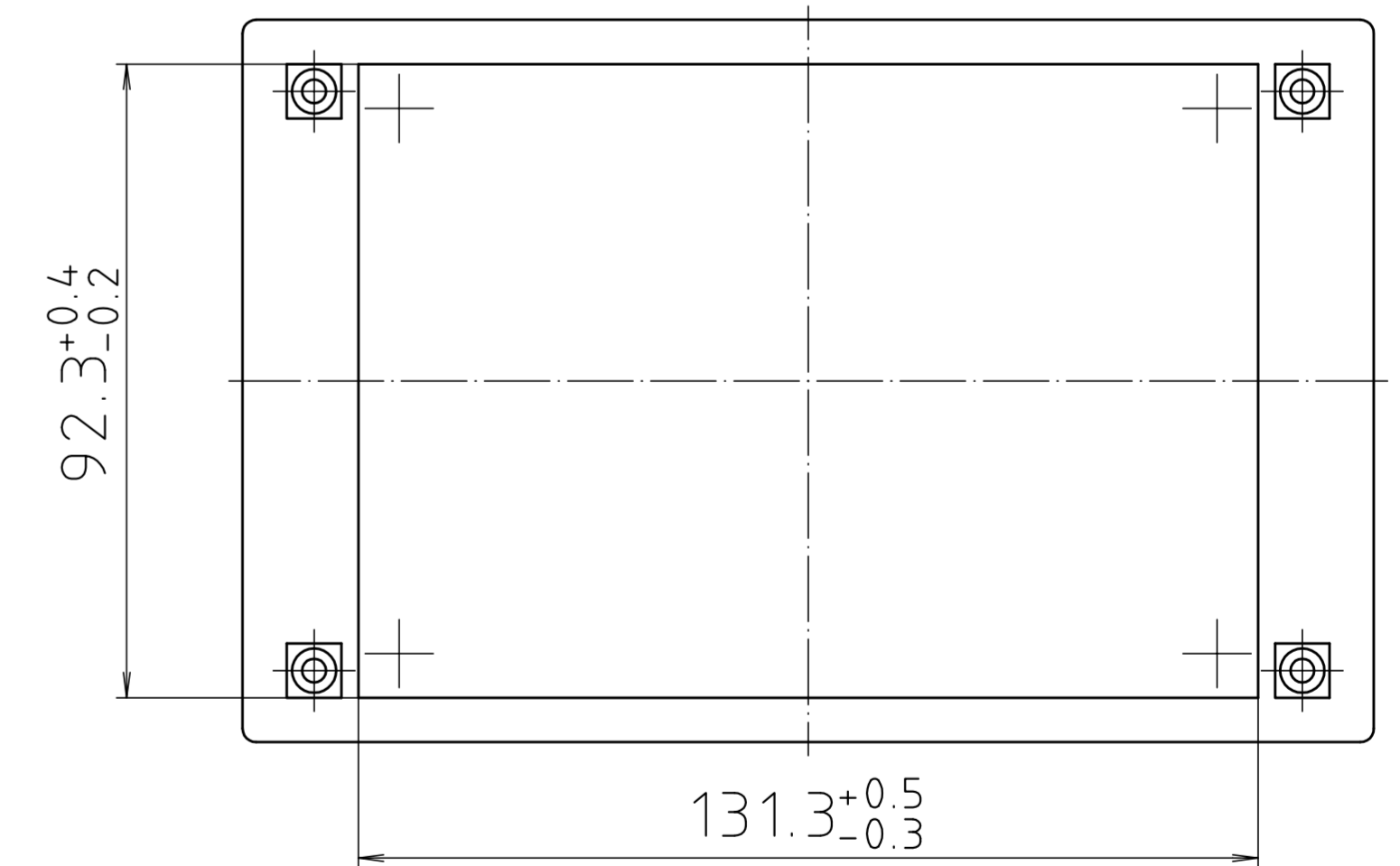
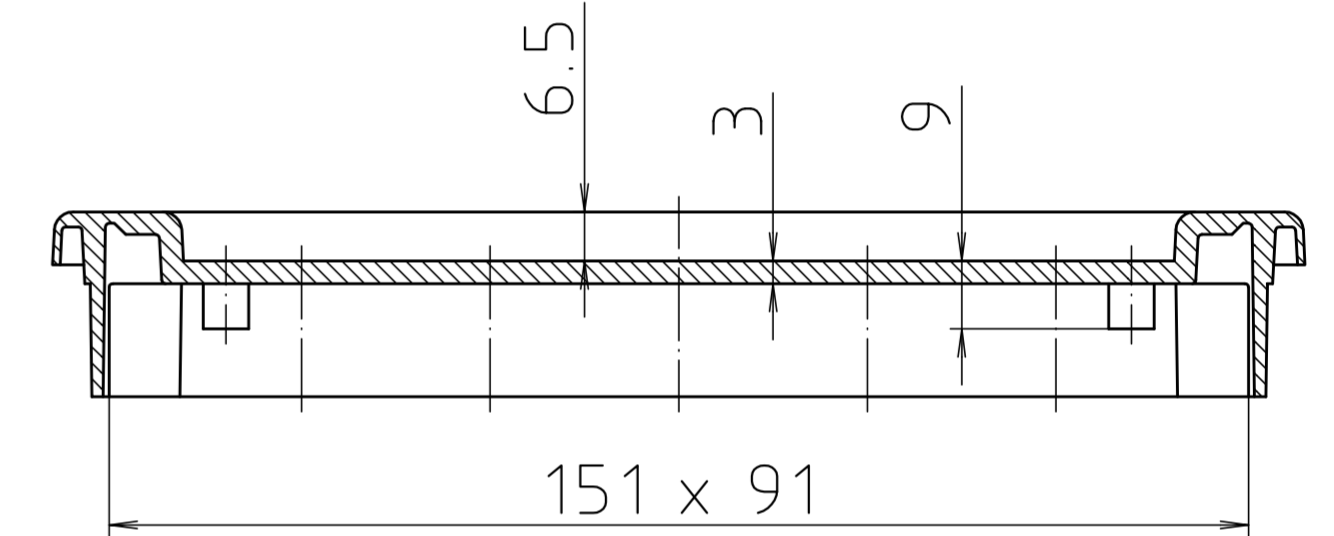
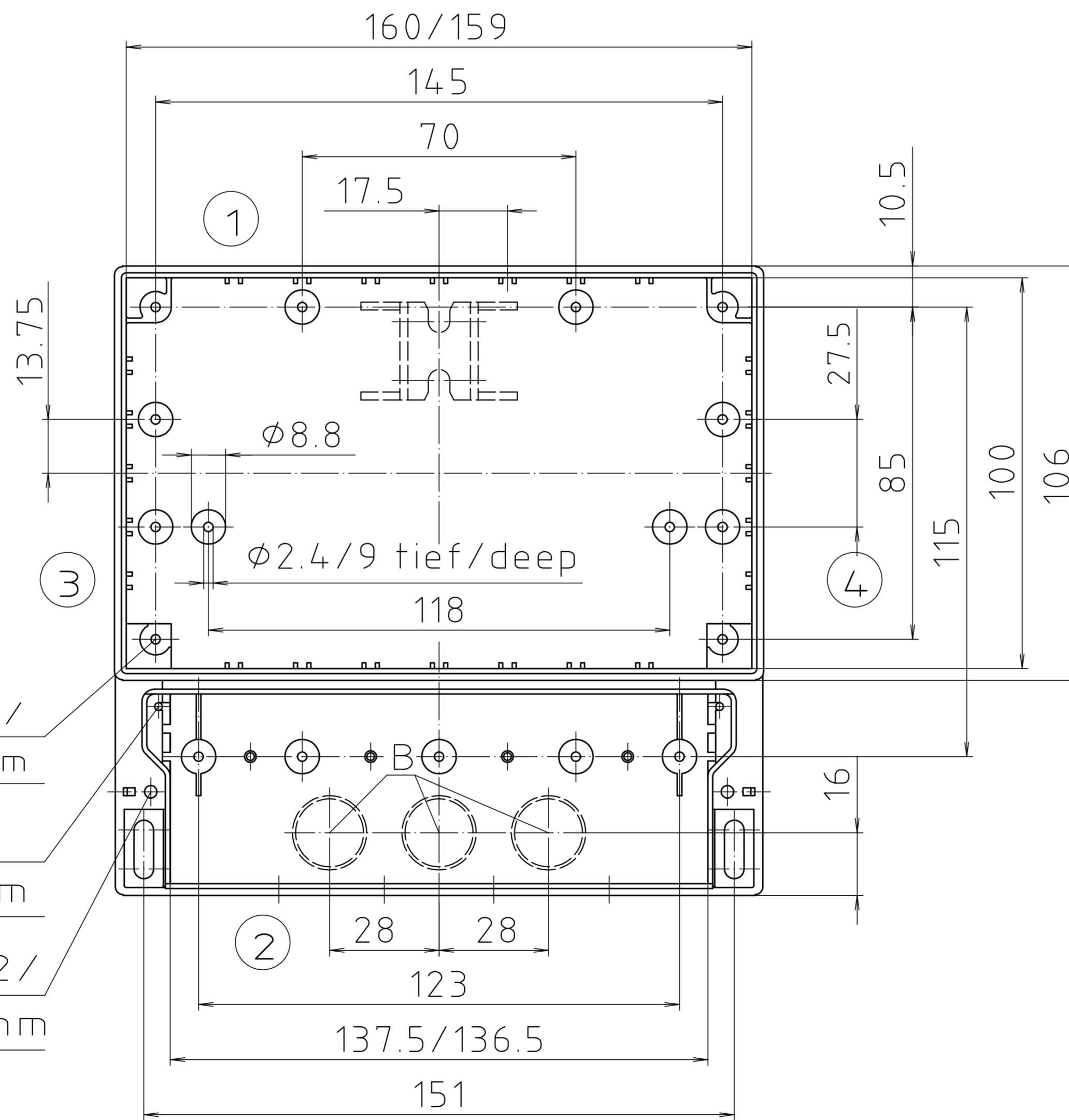
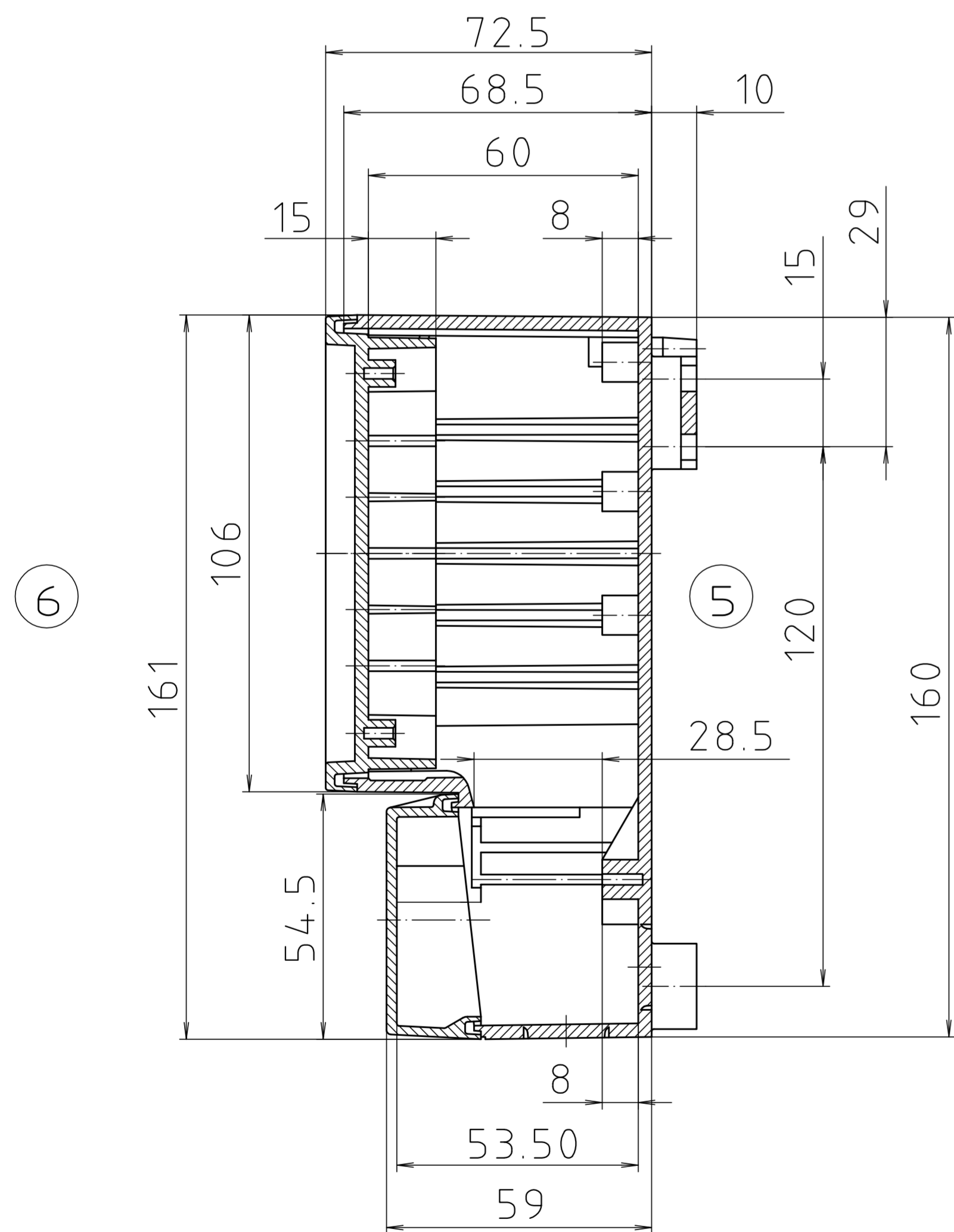
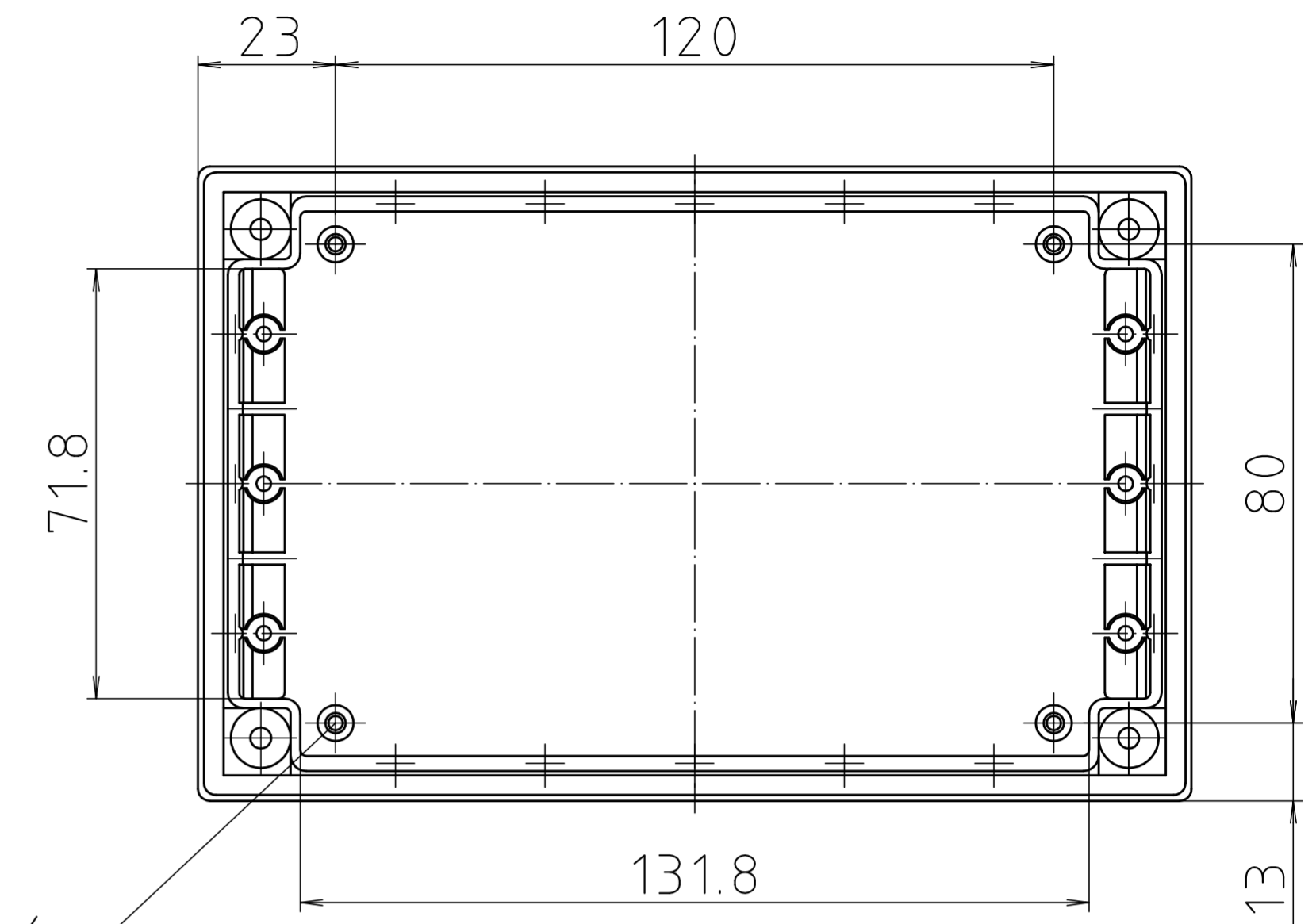
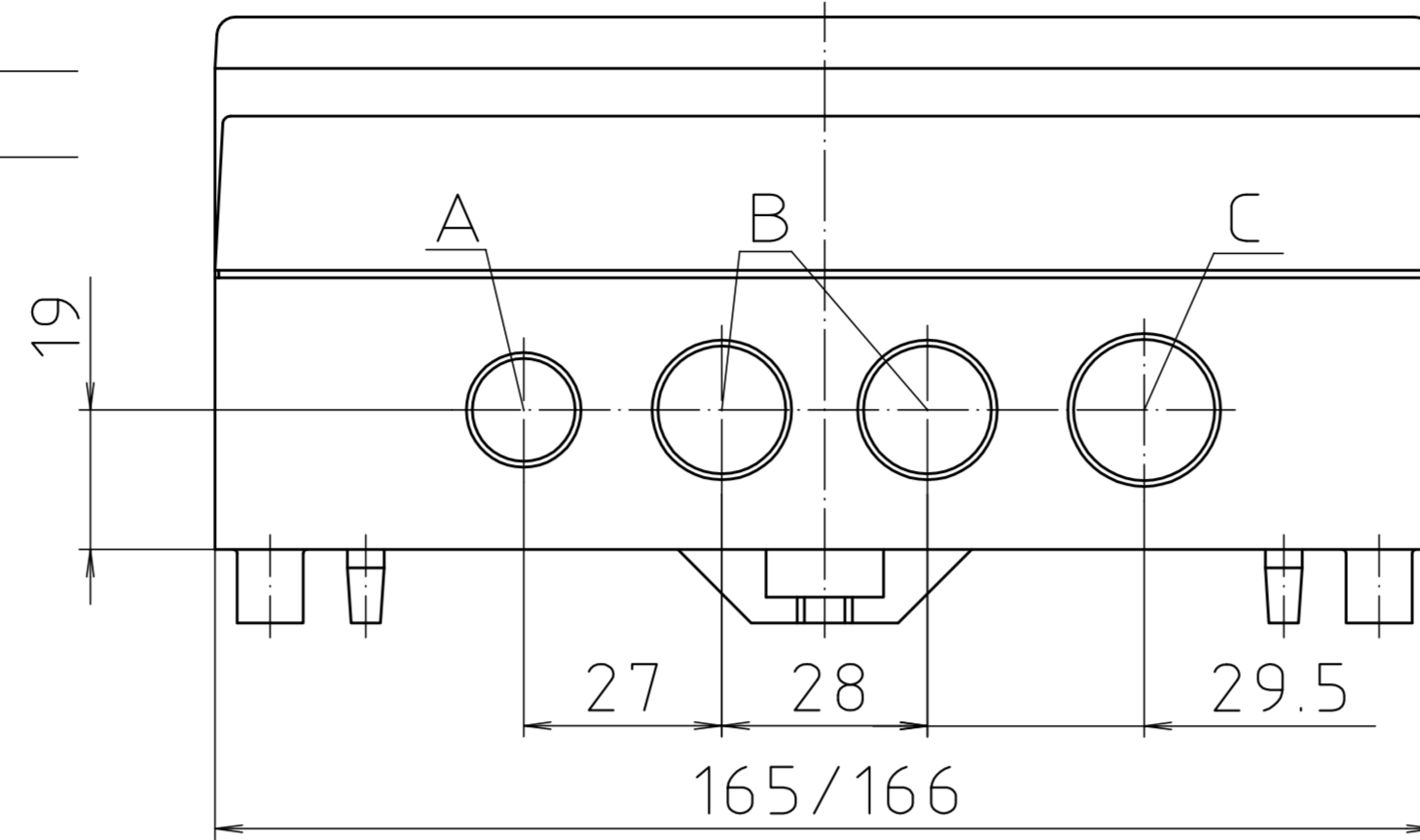


Vorprägungen für PG und metrische Gewinde/  
Pre-punchings for Pg and metric threads

Index	RCP		RCPM	
	Vorprägung/ Pre-punching	für/for	Vorprägung/ Pre-punching	für/for
A	ø15.6	PG 9	ø12.4	M 12
B	ø19	PG 11	ø16.4	M 16
C	ø20.8	PG 13.5	ø20.4	M 20



Schutzvermerk nach DIN ISO 16016 beachten! "Please pay attention to copyright note DIN ISO 16016"

Maßstab/ Scale:	1:1	
Zeichnungs-Nr. / Drawing-No.:	1K 5075.178.03	
Artikel / Article:	RCP/RCPM 160 F	
Katalogzeichnung/ Catalogue drawing		
A.Nr. / Alt.-No.	3627 3533	
Datum / Date:	20.08.2002 14.02.2001	
DISK:	2 601 274	
Datum / Date:	20.10.94 KH	