



контактор 500А, управляющее напряжение 110-250В (AC, DC), категория применения AC-3, AC-4



Тип DILM500/22(RA250)
 Каталог № 208213
 Alternate Catalog XTCE500M22A
 No.

Программа поставок

Ассортимент			Силовые контакторы
Применение			Силовой контактор для двигателей
Подассортимент			Комфортные устройства более 170 А
Категория применения			AC-1: не индуктивная или слабо индуктивная нагрузка, печи сопротивления AC-3: электродвигатели с короткозамкнутым ротором: запуск, отключение во время работы AC-4: электродвигатели с короткозамкнутым ротором: пуск, противотоковое торможение, реверсирование, режим старт-стоп
Техника присоединения			Винтовое соединение

Расчетный рабочий ток

AC-3				
380 В 400 В	I_e	А	500	
AC-1				
обычный термический ток, 3-полюсный, 50 - 60 Гц				
разомкнут				
при 40 °С	$I_{th} = I_e$	А	800	
в капсульном корпусе	I_{th}	А	600	
обычный термический ток, 1-полюсный				
разомкнут	I_{th}	А	1625	
в капсульном корпусе	I_{th}	А	1500	

максимальная расчетная эксплуатационная мощность трехфазных двигателей 50 - 60 Гц

AC-3				
220 В 230 В	P	кВт	155	
380 В 400 В	P	кВт	265	
660 В 690 В	P	кВт	300	
1000 В	P	кВт	132	
AC-4				
220 В 230 В	P	кВт	112	
380 В 400 В	P	кВт	200	
660 В 690 В	P	кВт	240	
1000 В	P	кВт	132	

графические условные обозначения				
----------------------------------	--	--	--	--

комбинируется со вспомогательным контактом				DILM820-XHI...
--	--	--	--	----------------

Управляющее напряжение				RA 250: 110 - 250 V 40 - 60 Hz/110 - 350 V DC
------------------------	--	--	--	---

Род тока: перем. ток/пост. ток				Питание от переменного и постоянного тока
--------------------------------	--	--	--	---

Назначение контактов

Замык. = замыкающий контакт				2 замык
Разм. = размыкающий контакт				2 разм.

Вспомогательный контакт

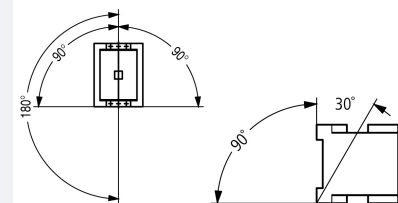
возможные варианты при оснащении вспомогательными контактами				сбоку: 2 x DILM820-XHI11(V)-SI; 2 x DILM820-XHI11-SA
--	--	--	--	--

оснащение вспомогательными контактами сбоку				
---	--	--	--	--

указания		Контакты с принудительным управлением, согласно IEC/EN 60947-5-1, приложение L, в модулях вспомогательных контактов Вспомогательный размыкающий контакт, пригоден в качестве зеркального контакта в соответствии с IEC/EN 60947-4-1 приложение F (не НЗ с задержкой размыкания)
указания		Встроенная схема защиты электроники управления. 660 В, 690 В или 1000 В: без прямого реверсирования.

Технические характеристики

Общая информация

Стандарты и предписания			IEC/EN 60947, VDE 0660, UL, CSA
Механический срок службы			
Работа от перем. тока	Переключени:	$\times 10^6$	7
Управляется постоянным током DC	Переключени:	$\times 10^6$	7
Частота коммутаций, механическая			
Работа от перем. тока	Переключени:	ч	2000
Управляется постоянным током DC	Переключени:	ч	2000
Стойкость к климатическим воздействиям			Влажный нагрев, постоянный, в соответствии с IEC 60068-2-78 Влажный нагрев, циклический, в соответствии с IEC 60068-2-30
Температура окружающей среды			
разомкнут		°C	-40 - +60
в капсульном корпусе		°C	-40 - +40
Хранение		°C	-40 - +80
установочное положение			
Удароустойчивость (IEC/EN 60068-2-27)			
Импульс полусинуса 10 мс			
Цели главного тока			
Замыкающие контакты	g		10
Вспомогательные блок-контакты			
Замыкающие контакты	g		10
Размыкающие контакты	g		8
Класс защиты			IP00
Защита от прикосновения при вертикальном управлении спереди (EN 50274)			защита от прикосновения пальцами и тыльной стороной кистей рук с крышкой для клемм или клеммным блоком
Высота установки	М		макс. 2000
Вес			
Работа от перем. тока	кг		8.66
Управляется постоянным током DC	кг		8.66
Вес	кг		8.66
Поперечные сечения соединения главного провода			
тонкопроволочный с кабельным наконечником	мм ²		50 - 240
многожильный с кабельным наконечником	мм ²		70 - 240
Одно- или многожильный	AWG		2/0 - 500 MCM
Плоский провод	Количество сегментов x ширина x толщина	мм	Крепление клеммами плоского кабеля или клеммным блоком кабеля см. поперечные сечения соединения для блоков кабельных зажимов
Канал	Ширина	мм	30
Соединительный винт главного провода			M10
Начальный пусковой момент	Нм		24
Поперечные сечения подсоединяемых вспомогательных проводов			
одножильный	мм ²		1 x (0,75 - 2,5) 2 x (0,75 - 2,5)

тонкопроволочный с оконечной муфтой	мм ²	1 x (0,75 - 2,5) 2 x (0,75 - 2,5)
одно- или многожильные	AWG	18 - 14
Соединительный винт вспомогательного провода		M3,5
Начальный пусковой момент	Нм	1,2
Инструменты		
Главный провод		
Размер ключа	мм	16
Кабели системы управления		
Отвертка с профилем Pozidriv	Размер	2

Цепи главного тока

Номинальная устойчивость к импульсу	U_{imp}	В перем. тока	8000
Категория перенапряжения / степень загрязнения			III/3
Номинальные выдерживаемые напряжения изоляции	U_i	В перем. тока	1000
Номинальное напряжение	U_e	В перем. тока	1000
Безопасное разъединение согласно EN 61140			
между катушкой и контактами		В перем. тока	1000
между контактами		В перем. тока	1000
Включающая способность (cos φ по IEC/EN 60947)		A	5500
Отключающая способность			
220 В 230 В		A	5000
380 В 400 В		A	5000
500 В		A	5000
660 В 690 В		A	5000
1000 В		A	950
Срок службы компонента			
			AC1: см. → проектирование, характеристические кривые AC3: см. → проектирование, характеристические кривые AC4: см. → проектирование, характеристические кривые
стойкость к коротким замыканиям			
защита от короткого замыкания, макс. предохранитель			
Тип координации 2			
400 В	gG/gL 500 В	A	500
690 В	gG/gL 690 В	A	500
1000 В	gG/gL 1000 В	A	200
Тип координации "1"			
400 В	gG/gL 500 В	A	630
690 В	gG/gL 690 В	A	630
1000 В	gG/gL 1000 В	A	250

Переменное напряжение

AC-1			
Расчетный рабочий ток			
обычный термический ток, 3-полюсный, 50 - 60 Гц			
разомкнут			
при 40 °C	$I_{th} = I_e$	A	800
при 50 °C	$I_{th} = I_e$	A	715
при 55 °C	$I_{th} = I_e$	A	682
при 60 °C	$I_{th} = I_e$	A	650
в капсульном корпусе	I_{th}	A	600
Примечание			при максимально допустимой температуре окружающей среды.
обычный термический ток, 1-полюсный			
Примечание			при максимально допустимой температуре окружающей среды
разомкнут	I_{th}	A	1625

в капсульном корпусе	I_{th}	A	1500
АС-3			
Расчетный рабочий ток			
открытый, 3-полюсный, 50 - 60 Гц			
Примечание			При максимальной допустимой температуре окружающей среды (откр.)
220 В 230 В	I_e	A	500
240 В	I_e	A	500
380 В 400 В	I_e	A	500
415 В	I_e	A	500
440 В	I_e	A	500
500 В	I_e	A	500
660 В 690 В	I_e	A	325
1000 В	I_e	A	95
Расчетная рабочая мощность			
220 В 230 В	P	кВт	155
240 В	P	кВт	170
380 В 400 В	P	кВт	265
415 В	P	кВт	290
440 В	P	кВт	315
500 В	P	кВт	355
660 В 690 В	P	кВт	300
1000 В	P	кВт	132
АС-4			
Расчетный рабочий ток			
открытый, 3-полюсный, 50 - 60 Гц			
220 В 230 В	I_e	A	360
240 В	I_e	A	360
380 В 400 В	I_e	A	360
415 В	I_e	A	360
440 В	I_e	A	360
500 В	I_e	A	360
660 В 690 В	I_e	A	260
1000 В	I_e	A	95
Расчетная рабочая мощность			
220 В 230 В	P	кВт	112
240 В	P	кВт	122
380 В 400 В	P	кВт	200
415 В	P	кВт	216
440 В	P	кВт	229
500 В	P	кВт	250
660 В 690 В	P	кВт	240
1000 В	P	кВт	132
Эксплуатация конденсатора			
Индивидуальная компенсация расчётного рабочего тока I_e от конденсаторов переменного тока			
разомкнут			
до 525 В		A	307
690 В		A	177
Макс. пик тока включения		$\times I_e$	30
Срок службы компонента	Переключени:	$\times 10^6$	0.1
макс. частота коммутаций		S/h	200
постоянное напряжение			
Расчетный рабочий ток I_e открытый			
DC-1			

Примечание		см. DILDC300/DILDC600 или по запросу
------------	--	--------------------------------------

Электрические тепловые потери

3-полюсный, при I_{th} (60°)	W	113
Электрические тепловые потери при I_a согласно AC-3/400 V	W	58
Сопротивление на полюс	мОм	0.089

Механические приводы

Безопасность по напряжению		
U_S		110 - 250 V 40-60 Hz 110 - 350 V DC
Работа от перем. тока	втягивание	$0,7 \times U_{S \min} - 1,15 \times U_{S \max}$
Управляется постоянным током DC	втягивание	$0,7 \times U_{S \min} - 1,15 \times U_{S \max}$
Работа от перем. тока	Отпускание	$0,2 \times U_{S \max} - 0,6 \times U_{S \min}$
Управляется постоянным током DC	Отпускание	$0,2 \times U_{S \max} - 0,6 \times U_{S \min}$
Потребляемая мощность катушки в обесточенном состоянии и $1,0 \times U_S$		
Примечание по поводу потребляемой мощности		
Регулировочный трансформатор с $u_k \leq 6\%$		
мощность трогания	втягивание VA	450
мощность трогания	втягивание W	350
мощность удержания	Удержание VA	14.2
мощность удержания	Удержание W	7.9
Продолжительность включения	% продолжительность включения	100
Время переключения 100 % U_S (рекомендуемые значения)		
Цепи главного тока		
Задержка замыкания	мс	< 80
Время открытия	мс	< 110
Реакция в граничном и переходном диапазоне		
Режим хранения		
Прерывания напряжения		
$(0 - 0,2 \times U_{c \min}) \leq 10$ мс		Целенаправленный обход времени
$(0 - 0,2 \times U_{c \min}) > 10$ мс		Отпускание контактора
Падения напряжения		
$(0,2 - 0,6 \times U_{c \min}) \leq 12$ мс		Целенаправленный обход времени
$(0,2 - 0,6 \times U_{c \min}) > 12$ мс		Отпускание контактора
$(0,6 - 0,7 \times U_{c \min})$		Силовой контактор остаётся включённым
Превышение напряжения		
$(1,15 - 1,3 \times U_{c \max})$		Силовой контактор остаётся включённым
Фаза втягивания		
$(0 - 0,7 \times U_{c \min})$		Силовой контактор не включится
$(0,7 \times U_{c \min} - 1,15 \times U_{c \max})$		Силовой контактор включится в безопасном режиме
допустимое переходное сопротивление контакта (внешнего командного устройства при активации A11)	мОм	≤ 500
Уровень сигнала ПЛК (A3 - A4) согл. IEC/EN 61131-2 (тип 2)		
High	V	15
Low	V	5

Электромагнитная совместимость (ЭМС)

Электромагнитная совместимость (ЭМС)		Данное изделие предназначено для эксплуатации в промышленной сфере (окружение А). Использование в жилой зоне (окружение 1) может вызвать функциональные помехи, так что следует предусмотреть дополнительные меры для помехоподавления.
--------------------------------------	--	---

Опробованные рабочие характеристики

Коммутационная способность		
максимальная мощность двигателя		
трехфазн.		
200 В 208 В	л.с.	150
230 В 240 В	л.с.	200
460 В	л.с.	400

480 В			
575 В 600 В	л.с.		500
Общее применение	A		550
Вспомогательный контакт			
Пилотный режим			
Работа от перем. тока			A600
Управляется постоянным током DC			P300
Общее применение			
Перем. ток (AC)	B		600
Перем. ток (AC)	A		15
Пост. ток (DC)	B		250
Пост. ток (DC)	A		1
Short Circuit Current Rating		SCCR	
Основная номинальная характеристика			
SCCR	kA		30
Макс. предохранитель	A		800
макс. CB	A		600
480 В кор. замык.			
SCCR (предохранитель)	kA		30/100
Макс. предохранитель	A		800/600 Class J
SCCR (CB)	kA		100
макс. CB	A		600
600 В кор. замык.			
SCCR (предохранитель)	kA		30/100
Макс. предохранитель	A		800/600 Class J
SCCR (CB)	kA		30
макс. CB	A		600
Ном. характеристики специального назначения			
Ном. характеристики определенного назначения (100 000 циклов согл. UL 1995)			
LRA 480В 60Гц 3-фазн.	A		3900
FLA 480В 60Гц 3-фазн.	A		635
LRA 600В 60Гц 3-фазн.	A		3120
FLA 600В 60Гц 3-фазн.	A		520

Bauartnachweis nach IEC/EN 61439

Технические характеристики для подтверждения типа конструкции			
Номинальный ток для указания потери мощности	I_n	A	500
Потеря мощности на полюс, в зависимости от тока	P_{vid}	W	19.33
Потеря мощности оборудования, в зависимости от тока	P_{vid}	W	0
Статическая потеря мощности, не зависит от тока	P_{vs}	W	7.9
Способность отдавать потери мощности	P_{ve}	W	0
Мин. рабочая температура		°C	-40
Макс. рабочая температура		°C	60
Проверка конструкции IEC/EN 61439			
10.2 твёрдость материалов и деталей			
10.2.2 Коррозионная стойкость			Требования производственного стандарта выполнены.
10.2.3.1 Нагревостойкость изоляции			Требования производственного стандарта выполнены.
10.2.3.2 Сопротивление изоляционных материалов при обычном нагреве			Требования производственного стандарта выполнены.
10.2.3.3 Сопротивление изоляционных материалов при сильном нагреве			Требования производственного стандарта выполнены.
10.2.4 Устойчивость к ультрафиолетовому излучению			Требования производственного стандарта выполнены.
10.2.5 Подъём			Не имеет значения, поскольку необходимо оценить всё коммутационное оборудование.

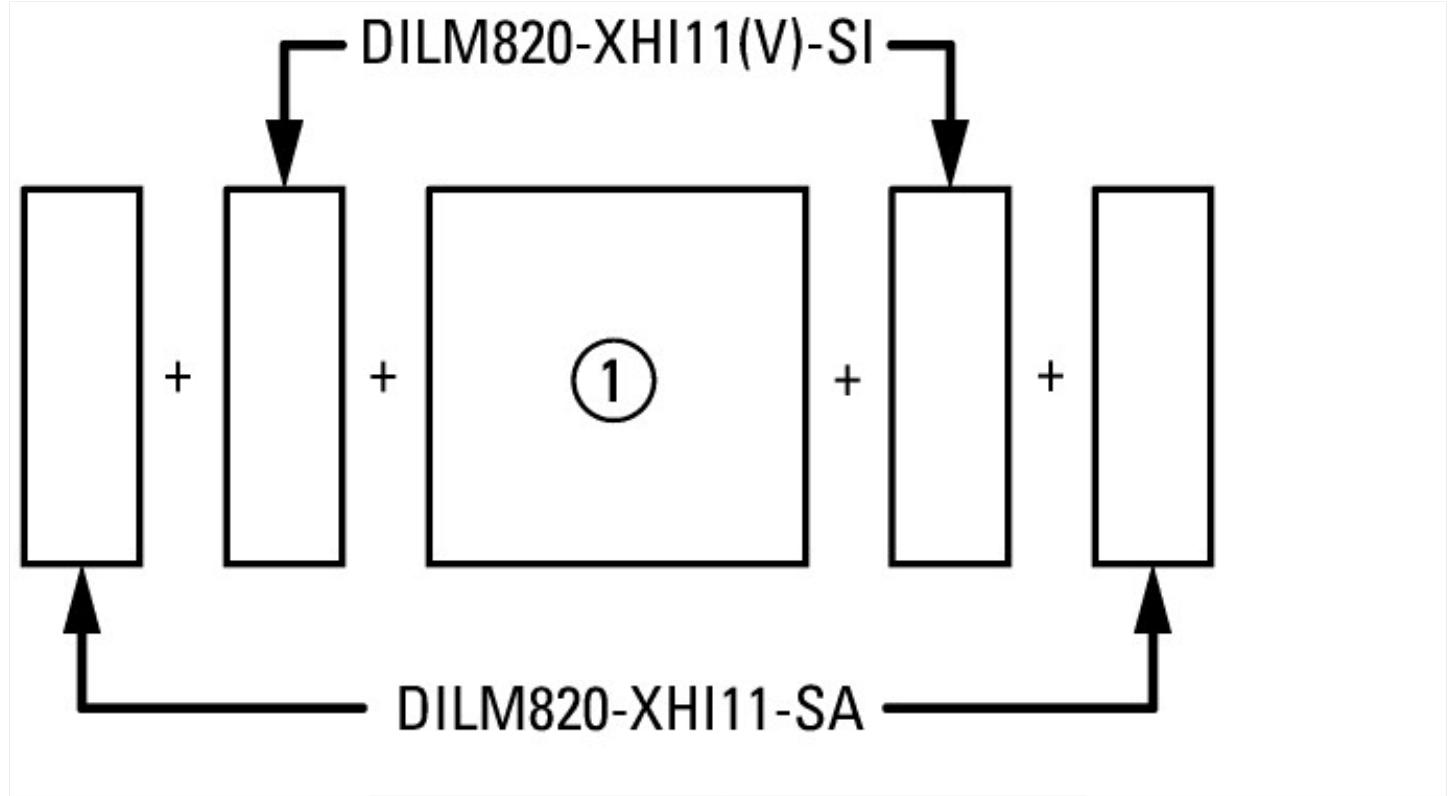
10.2.6 Испытание на удар		Не имеет значения, поскольку необходимо оценить всё коммутационное оборудование.
10.2.7 Ярлыки		Требования производственного стандарта выполнены.
10.3 Класс защиты изоляции		Не имеет значения, поскольку необходимо оценить всё коммутационное оборудование.
10.4 Воздушные промежутки и пути утечки тока		Требования производственного стандарта выполнены.
10.5 Защита от удара электрическим током		Не имеет значения, поскольку необходимо оценить всё коммутационное оборудование.
10.6 Монтаж оборудования		Не имеет значения, поскольку необходимо оценить всё коммутационное оборудование.
10.7 Внутренние электрические цепи и соединения		Находится в сфере ответственности компании, монтирующей распределительные устройства.
10.8 Подключения проводов, введённых снаружи		Находится в сфере ответственности компании, монтирующей распределительные устройства.
10.9 Свойства изоляции		
10.9.2 Электрическая прочность при рабочей частоте		Находится в сфере ответственности компании, монтирующей распределительные устройства.
10.9.3 Прочность по отношению к импульсному напряжению		Находится в сфере ответственности компании, монтирующей распределительные устройства.
10.9.4 Проверка оболочек кабелей из изолирующего материала		Находится в сфере ответственности компании, монтирующей распределительные устройства.
10.10 Нагрев		Расчёт параметров нагрева находится в сфере ответственности компании, монтирующей распределительные устройства. Компания Eaton указывает данные по потере мощности устройств.
10.11 Стойкость к коротким замыканиям		Находится в сфере ответственности компании, монтирующей распределительные устройства. Соблюдать указания для коммутационных устройств.
10.12 Электромагнитная совместимость		Находится в сфере ответственности компании, монтирующей распределительные устройства. Соблюдать указания для коммутационных устройств.
10.13 Механическая функция		Для устройства требования считаются выполненными, если были соблюдены данные инструкции по монтажу (IL).

Технические характеристики согласно ETIM 7.0

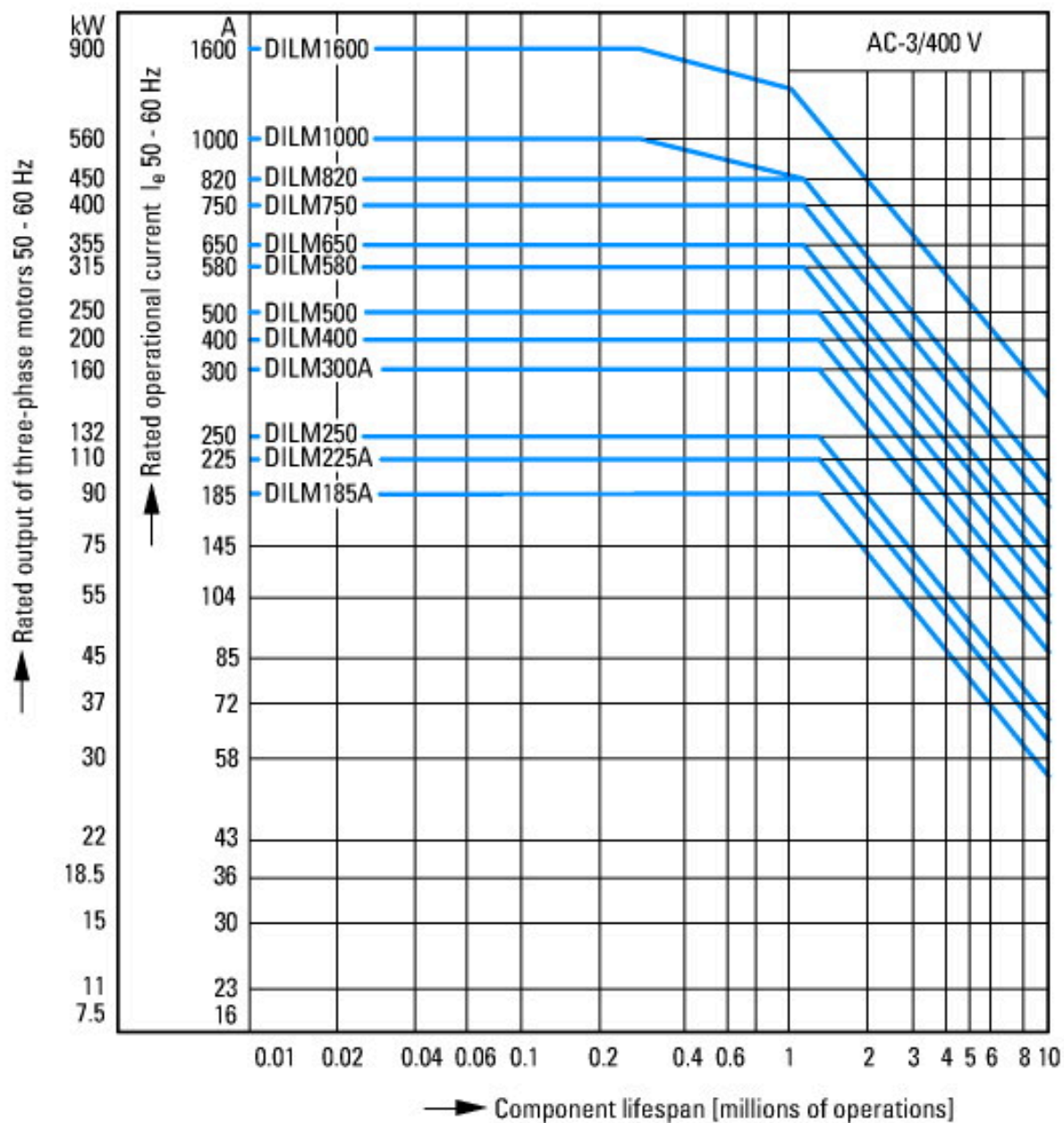
Low-voltage industrial components (EG000017) / Power contactor, AC switching (EC000066)		
Электротехника, электроника, системы автоматизации / Низковольтная коммутационная техника / Contactor (LV) / Power contactor, AC switching (ecl@ss10.0.1-27-37-10-03 [AAB718015])		
Rated control supply voltage Us at AC 50HZ	V	110 - 250
Rated control supply voltage Us at AC 60HZ	V	110 - 250
Rated control supply voltage Us at DC	V	110 - 250
Voltage type for actuating		AC/DC
Rated operation current Ie at AC-1, 400 V	A	800
Rated operation current Ie at AC-3, 400 V	A	500
Rated operation power at AC-3, 400 V	kW	250
Rated operation current Ie at AC-4, 400 V	A	360
Rated operation power at AC-4, 400 V	kW	200
Rated operation power NEMA	kW	298
Modular version		No
Number of auxiliary contacts as normally open contact		2
Number of auxiliary contacts as normally closed contact		2
Type of electrical connection of main circuit		Rail connection
Number of normally closed contacts as main contact		0
Number of main contacts as normally open contact		3

Апробации

Product Standards		IEC/EN 60947-4-1; UL 60947-4-1; CSA - C22.2 No. 60947-4-1-14; CE marking
UL File No.		E29096
UL Category Control No.		NLDX
CSA File No.		012528
CSA Class No.		3211-04
North America Certification		UL listed, CSA certified
Specially designed for North America		No



сбоку: 2 x DILM820-XHI11(V)-SI; 2 x DILM820-XHI11-SA



Нормальные условия переключения
 Индукционные двигатели переменного тока
 Рабочая характеристика
 Включение: со стенда
 Выключение: во время работы
 Электрическое краткое обозначение
 Включение: до 6 × номинальных токов двигателя
 Выключение: до 1 × расчетный ток двигателя
 категория применения
 100 % AC-3
 Типичные случаи применения
 Компрессоры
 Лифты
 Миксер
 Насосы
 Эскалаторы
 Мешалка
 Вентиляторы
 Ленточные транспортеры
 Центрифуги
 Откидные заслонки
 Ковшовый элеватор
 Системы кондиционирования воздуха
 Приводы общего назначения на обрабатывающем и технологическом оборудовании



Экстремальные условия переключения
 Индукционные двигатели переменного тока
 Рабочая характеристика
 Управление посредством частых импульсов, противотоковое торможение, реверсирование
 Электрическое краткое обозначение
 Включение: до 6 × номинальных токов двигателя
 Выключение: до 6 × расчетный ток двигателя
 категория применения
 100 % AC-4
 Типичные случаи применения
 Печатающие устройства
 Машины для перемотки кабеля
 Центрифуги
 Специальные приводы на обрабатывающем и технологическом оборудовании



Условия переключения для 3-полюсных потребителей без двигателя

Рабочая характеристика

Не индуктивная или слабо индуктивная нагрузка

Электрическое краткое обозначение

Включение: 1 × расчетный рабочий ток

Выключение: 1 × расчетный рабочий ток

Категория применения

100 % AC-1

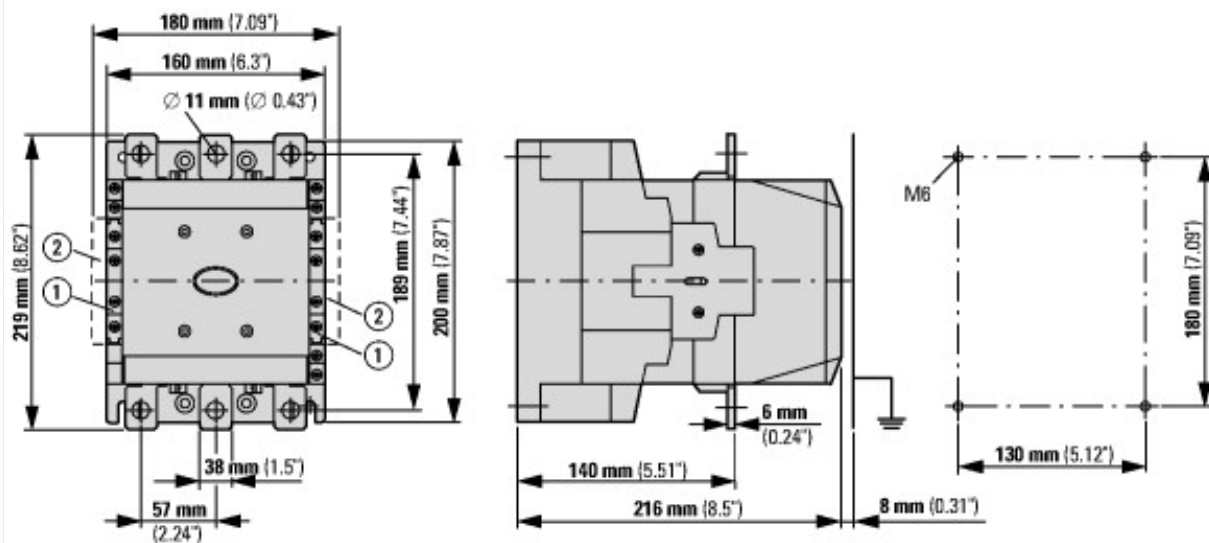
Типичные случаи применения

Электрический нагрев



Кратковременное включение 3-полюсное
Пауза между двумя приложениями нагрузки: 15 минут

Размеры



- ① DILM820-XHI11(V)-SI
② DILM820-XHI11-SA

Дополнительная информация о продуктах (ссылки)

Motorstarter und „Special Purpose Ratings“ für den Nordamerikanischen Markt	http://www.eaton.eu/ecm/groups/public/@pub/@europe/@electrical/documents/content/pct_3258146_de.pdf
Коммутационные устройства для устройств компенсации реактивного тока	http://www.moeller.net/binary/ver_techpapers/ver934de.pdf
X-Start - эффективный монтаж и электрическая разводка современного коммутационного оборудования	http://www.moeller.net/binary/ver_techpapers/ver938de.pdf
Зеркальные контакты для достоверной информации об обеспечивающих безопасность функциях управления	http://www.moeller.net/binary/ver_techpapers/ver944de.pdf
Влияние емкости длинных управляющих проводов на приведение в действие контакторов	http://www.moeller.net/binary/ver_techpapers/ver949de.pdf
Коммутационные устройства для систем освещения	http://www.moeller.net/binary/ver_techpapers/ver955de.pdf
Проектирование надежного в эксплуатации оборудования согласно стандартам с использованием механических вспомогательных контактов	http://www.moeller.net/binary/ver_techpapers/ver956de.pdf
Взаимодействие силовых контакторов с ПЛК	http://www.moeller.net/binary/ver_techpapers/ver957de.pdf
Адаптер магистральной шины для рационального монтажа пускателей двигателей - теперь также для Северной Америки -	http://www.moeller.net/binary/ver_techpapers/ver960de.pdf