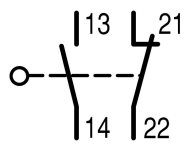
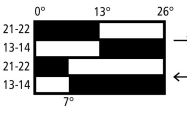
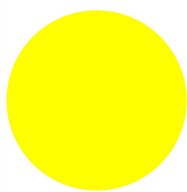




Датчик положения, Гибкий стержень, Законченное устройство, 1 замык, 1 разм., Пружинный контакт - да, Винтовая клемма, желтый, пластик, -25 - +70 °С, не использовать в качестве предохранительного датчика положения

Тип LS-S11S/S
Каталог № 106805
Alternate Catalog No. LS-S11S-S

Программа поставок

| | | |
|---|----|--|
| Основная функция | | датчик положения |
| Идентификатор типа | | LS(M)-... |
| Ассортимент | | Гибкий стержень |
| Класс защиты | | IP66, IP67 |
| оснащение | | Законченное устройство |
| Температура окружающей среды | °С | -25 - +70 |
| Пружинный контакт | | да |
| Описание | | не использовать в качестве предохранительного датчика положения |
| Назначение контактов | | |
| Замык. = замыкающий контакт | | 1 замык |
| Разм. = размыкающий контакт | | 1 разм. |
| графические условные обозначения | |  |
| Ход контакта <input checked="" type="checkbox"/> = контакт закрыт <input type="checkbox"/> = контакт открыт | |  |
| Цвет | | |
| Крышка корпуса | | желтый |
| Крышка корпуса | |  |
| корпус | | пластик |
| Способ подключения | | Винтовая клемма |
| Длина стержня | мм | 126 |
| указания Управляющая головка переставляется на каждые 90°, что позволяет обеспечить настройку на вышеуказанное направление начала движения. | | |

Технические характеристики

Общая информация

| | | | |
|--|--|-----------------|---|
| Стандарты и положения | | | IEC/EN 60947 |
| Стойкость к климатическим воздействиям | | | Влажный нагрев, постоянный, в соответствии с IEC 60068-2-78, Влажный нагрев, циклический, в соответствии с IEC 60068-2-30 |
| Температура окружающей среды | | °C | -25 - +70 |
| установочное положение | | | любая |
| Класс защиты | | | IP66, IP67 |
| Поперечные сечения соединения | | мм ² | |
| одножильный | | мм ² | 1 x (0,5 - 2,5) |
| тонкопроволочный с оконечной муфтой | | мм ² | 1 x (0,5 - 1,5) |
| Точность воспроизведения | | мм | ± 0.15 |

Контакты/коммутационная способность

| | | | |
|---|-----------|-----------------|---|
| Номинальная устойчивость к импульсу | U_{imp} | В перем. тока | 4000 |
| Номинальные выдерживаемые напряжения изоляции | U_i | В | 400 |
| Категория перенапряжения / степень загрязнения | | | III/3 |
| Расчетный рабочий ток | I_e | А | |
| AC-15 | | | |
| 24 В | I_e | А | 6 |
| 220 В 230 В 240 В | I_e | А | 6 |
| 380 В 400 В 415 В | I_e | А | 4 |
| DC-13 | | | |
| 24 В | I_e | А | 3 |
| 110 В | I_e | А | 0.6 |
| 220 В | I_e | А | 0.3 |
| Надёжность управляющей системы | | | |
| при 24 В пост. тока/5 мА | H_F | Частота отказов | $< 10^{-7}$, < 1 отказа на 10^7 соединений |
| при 5 В пост. тока/1 мА | H_F | Частота отказов | $< 5 \times 10^{-6}$, < 1 отказа на 5×10^6 соединений |
| Частота сети | | Гц | макс. 400 |
| Стойкость к коротким замыканиям согласно IEC/EN 60947-5-1 | | | |
| макс. предохранитель | | А gG/gL | 6 |
| условный ток короткого замыкания | | кА | 1 |

Механические размеры

| | | | |
|--|--------------|---------------|-------------|
| Механический срок службы | Переключени: | $\times 10^6$ | 8 |
| Удароустойчивость (импульс полусинуса 20 мс) | | | |
| Стандартный контакт | | g | 25 |
| частота приведения в действие | Переключени: | ч | ≤ 6000 |

Привод

| | | | |
|-------------------------------------|--|----|---------|
| механический | | | |
| Сила нажатия начала/конца хода | | N | 1,0/8,0 |
| Моменты нажатия поворотных приводов | | Нм | 0.2 |

Bauartnachweis nach IEC/EN 61439

| | | | |
|---|-----------|----|------|
| Технические характеристики для подтверждения типа конструкции | | | |
| Номинальный ток для указания потери мощности | I_n | А | 6 |
| Потеря мощности на полюс, в зависимости от тока | P_{vid} | W | 0.17 |
| Потеря мощности оборудования, в зависимости от тока | P_{vid} | W | 0 |
| Статическая потеря мощности, не зависит от тока | P_{vs} | W | 0 |
| Способность отдавать потери мощности | P_{ve} | W | 0 |
| Мин. рабочая температура | | °C | -25 |
| Макс. рабочая температура | | °C | 70 |
| Проверка конструкции IEC/EN 61439 | | | |
| 10.2 твёрдость материалов и деталей | | | |

| | | |
|--|--|---|
| 10.2.2 Коррозионная стойкость | | Требования производственного стандарта выполнены. |
| 10.2.3.1 Нагревостойкость изоляции | | Требования производственного стандарта выполнены. |
| 10.2.3.2 Сопротивление изоляционных материалов при обычном нагреве | | Требования производственного стандарта выполнены. |
| 10.2.3.3 Сопротивление изоляционных материалов при сильном нагреве | | Требования производственного стандарта выполнены. |
| 10.2.4 Устойчивость к ультрафиолетовому излучению | | Требования производственного стандарта выполнены. |
| 10.2.5 Подъём | | Не имеет значения, поскольку необходимо оценить всё коммутационное оборудование. |
| 10.2.6 Испытание на удар | | Не имеет значения, поскольку необходимо оценить всё коммутационное оборудование. |
| 10.2.7 Ярлыки | | Требования производственного стандарта выполнены. |
| 10.3 Класс защиты изоляции | | Не имеет значения, поскольку необходимо оценить всё коммутационное оборудование. |
| 10.4 Воздушные промежутки и пути утечки тока | | Требования производственного стандарта выполнены. |
| 10.5 Защита от удара электрическим током | | Не имеет значения, поскольку необходимо оценить всё коммутационное оборудование. |
| 10.6 Монтаж оборудования | | Не имеет значения, поскольку необходимо оценить всё коммутационное оборудование. |
| 10.7 Внутренние электрические цепи и соединения | | Находится в сфере ответственности компании, монтирующей распределительные устройства. |
| 10.8 Подключения проводов, введённых снаружи | | Находится в сфере ответственности компании, монтирующей распределительные устройства. |
| 10.9 Свойства изоляции | | |
| 10.9.2 Электрическая прочность при рабочей частоте | | Находится в сфере ответственности компании, монтирующей распределительные устройства. |
| 10.9.3 Прочность по отношению к импульсному напряжению | | Находится в сфере ответственности компании, монтирующей распределительные устройства. |
| 10.9.4 Проверка оболочек кабелей из изолирующего материала | | Находится в сфере ответственности компании, монтирующей распределительные устройства. |
| 10.10 Нагрев | | Расчёт параметров нагрева находится в сфере ответственности компании, монтирующей распределительные устройства. Компания Eaton указывает данные по потере мощности устройств. |
| 10.11 Стойкость к коротким замыканиям | | Находится в сфере ответственности компании, монтирующей распределительные устройства. Соблюдать указания для коммутационных устройств. |
| 10.12 Электромагнитная совместимость | | Находится в сфере ответственности компании, монтирующей распределительные устройства. Соблюдать указания для коммутационных устройств. |
| 10.13 Механическая функция | | Для устройства требования считаются выполненными, если были соблюдены данные инструкции по монтажу (IL). |

Технические характеристики согласно ETIM 7.0

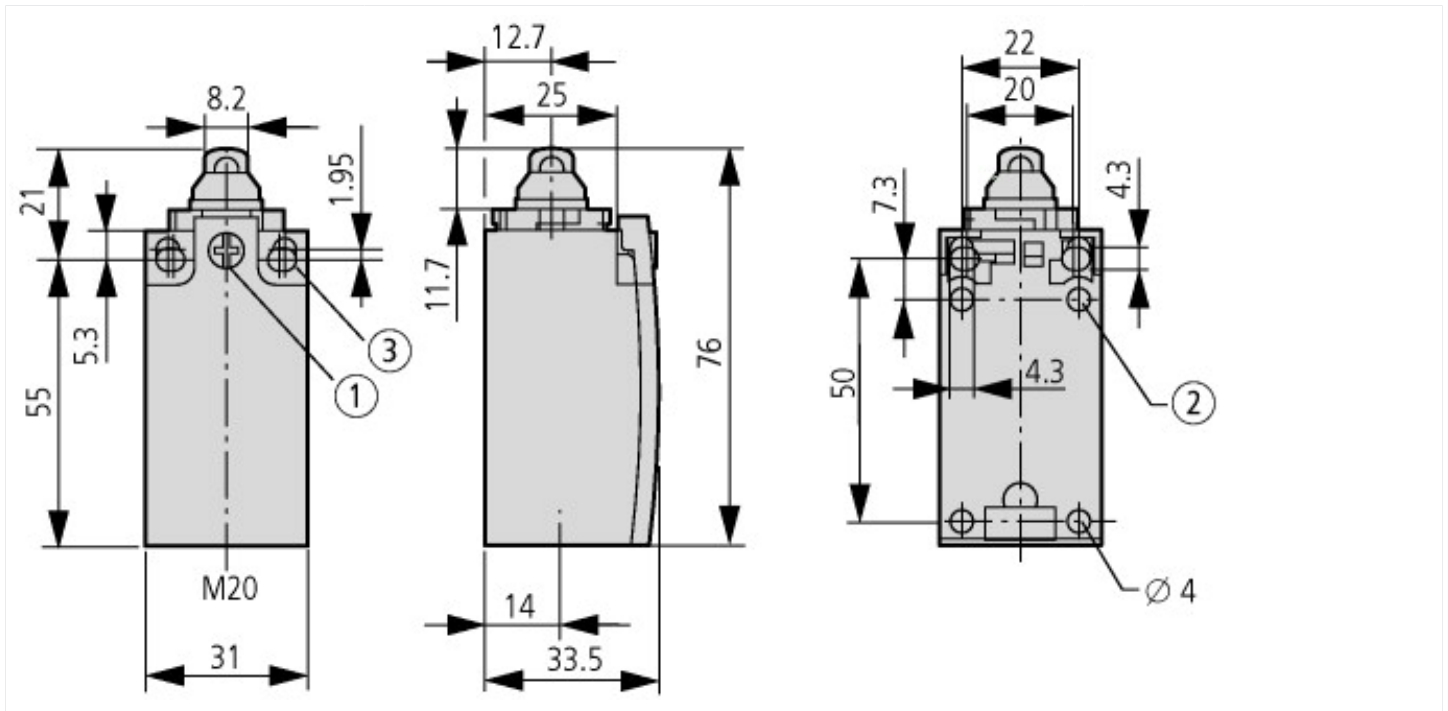
| | | |
|--|----|--------------------|
| Sensors (EG000026) / End switch (EC000030) | | |
| Электротехника, электроника, системы автоматизации / Сенсорная техника, датчики / Position switch / Position switch (Type 1) (ecl@ss10.0.1-27-06-01 [AGZ382015]) | | |
| Width sensor | mm | 31 |
| Diameter sensor | mm | 0 |
| Height of sensor | mm | 61 |
| Length of sensor | mm | 33.5 |
| Rated operation current Ie at AC-15, 24 V | A | 6 |
| Rated operation current Ie at AC-15, 125 V | A | 6 |
| Rated operation current Ie at AC-15, 230 V | A | 6 |
| Rated operation current Ie at DC-13, 24 V | A | 3 |
| Rated operation current Ie at DC-13, 125 V | A | 0.8 |
| Rated operation current Ie at DC-13, 230 V | A | 0.3 |
| Switching function | | Quick-break switch |
| Switching function latching | | No |
| Output electronic | | No |
| Forced opening | | No |
| Number of safety auxiliary contacts | | 1 |
| Number of contacts as normally closed contact | | 1 |
| Number of contacts as normally open contact | | 1 |
| Number of contacts as change-over contact | | 0 |

| | | |
|--|----|------------|
| Type of interface | | None |
| Type of interface for safety communication | | None |
| Construction type housing | | Cuboid |
| Material housing | | Plastic |
| Coating housing | | Other |
| Type of control element | | Spring-rod |
| Alignment of the control element | | Other |
| Type of electric connection | | Other |
| With status indication | | No |
| Suitable for safety functions | | Yes |
| Explosion safety category for gas | | None |
| Explosion safety category for dust | | None |
| Ambient temperature during operating | °C | 25 - 70 |
| Degree of protection (IP) | | IP67 |
| Degree of protection (NEMA) | | 4X |

Апробации

| | | |
|-----------------------------|--|---|
| Product Standards | | IEC/EN 60947-5; UL 508; CSA-C22.2 No. 14; CE marking |
| UL File No. | | E29184 |
| UL Category Control No. | | NKCR |
| CSA File No. | | 12528 |
| CSA Class No. | | 3211-03 |
| North America Certification | | UL listed, CSA certified |
| Degree of Protection | | IEC: IP66, 67, UL/CSA Type 3R, 4X (indoor use only), 12, 13 |

Размеры



- ① Вращающий момент затяжки винта крышки: 0,8 Нм ±0,2 Нм
 ② Только при LS (исполнение из пластмассы)
 ③ Крепёжный винт 2 x M4 ≥ 30
 M_A = 1,5 Нм

