



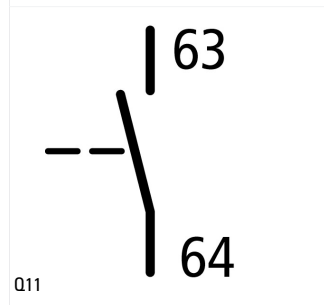
Пусковая комбинация звезда-треугольник 30А, управляющее напряжение 24В (DC)

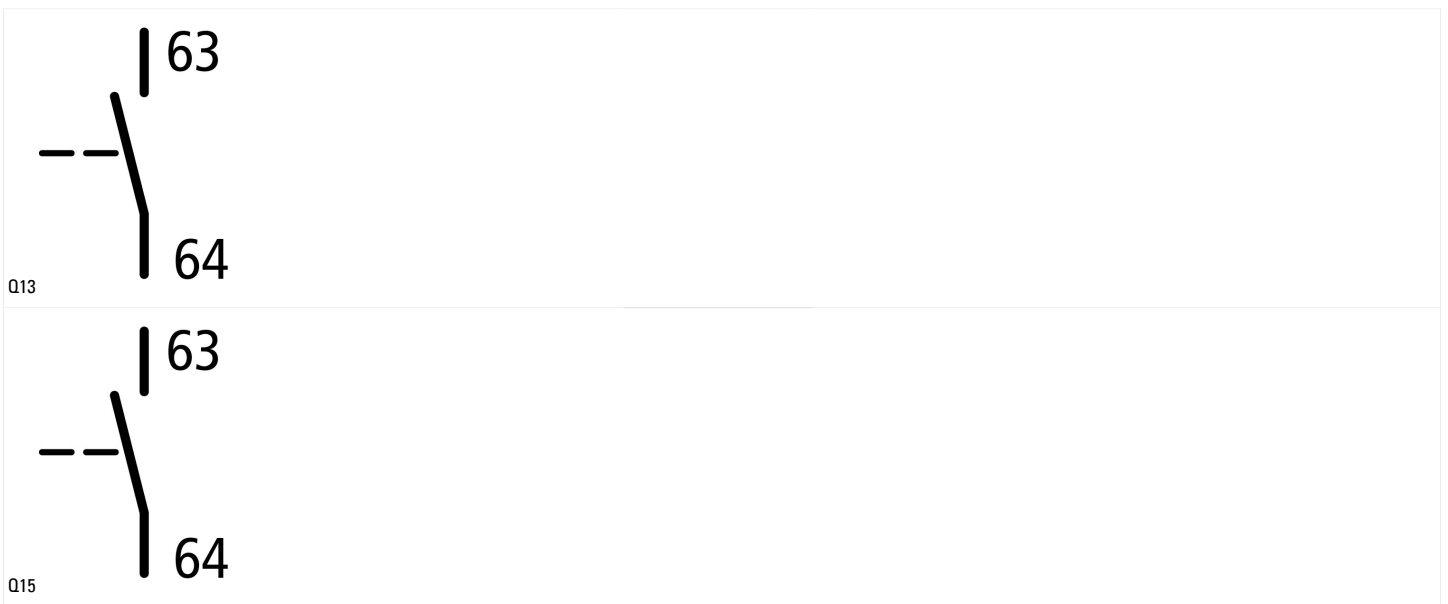


Тип **SDAINLM30(RDC24)**  
 Каталог № **100419**  
 Alternate Catalog No. **XTSD030C10TD**

**Программа поставок**

Ассортимент				Комбинации контакторов
Применение				Комбинации контакторов для запуска двигателя в режиме звезда-треугольник
Принадлежности				сборка звезда-треугольник SDAINL
Категория применения				AC-3: электродвигатели с короткозамкнутым ротором: запуск, отключение во время работы
Примечание				Подходит также для двигателей класса эффективности IE3.
Описание				Частота коммутаций: макс. 30 включений в час
<b>Расчетный рабочий ток</b>				
AC-3				
380 В 400 В	$I_e$	A		30
<b>максимальная расчетная эксплуатационная мощность трехфазных двигателей 50 - 60 Гц</b>				
AC-3				
220 В 230 В	P	кВт		7.5
380 В 400 В	P	кВт		15
500 В	P	кВт		18.5
660 В 690 В	P	кВт		18.5
макс. время переключения			с	20
Управляющее напряжение				24 V DC
Род тока: перем. ток/пост. ток				Питание пост. тока
<b>Отдельные компоненты комбинации</b>				
Сетевой контактор Q11			Тип	DILM17-10 + DILA-XH120
Контактор для соединения треугольником Q15			Тип	DILM17-01 + DILA-XH120
Контактор для соединения звездой Q13			Тип	DILM17-01 + DILA-XH120
Реле времени K1			Тип	ETR4-51
указания				Встроенная схема защиты электроники управления.
свободные вспомогательные контакты				





## Bauartnachweis nach IEC/EN 61439

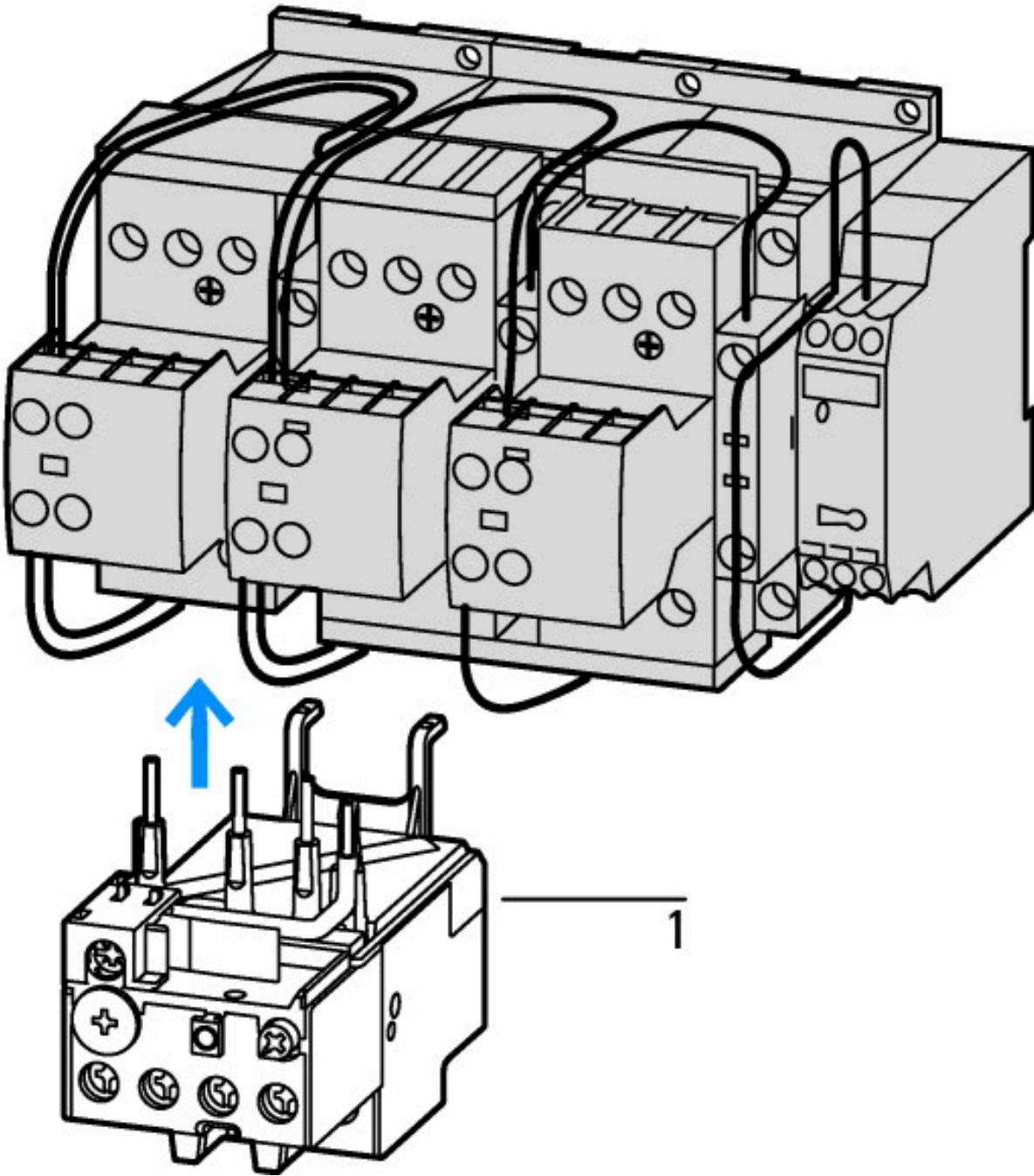
Технические характеристики для подтверждения типа конструкции			
Номинальный ток для указания потери мощности	$I_n$	A	30
Потеря мощности на полюс, в зависимости от тока	$P_{vid}$	W	2.1
Потеря мощности оборудования, в зависимости от тока	$P_{vid}$	W	6.3
Статическая потеря мощности, не зависит от тока	$P_{vs}$	W	3.7
Способность отдавать потери мощности	$P_{ve}$	W	0
Мин. рабочая температура		°C	-25
Макс. рабочая температура		°C	60
Проверка конструкции IEC/EN 61439			
10.2 твёрдость материалов и деталей			
10.2.2 Коррозионная стойкость			Требования производственного стандарта выполнены.
10.2.3.1 Нагревостойкость изоляции			Требования производственного стандарта выполнены.
10.2.3.2 Сопротивление изоляционных материалов при обычном нагреве			Требования производственного стандарта выполнены.
10.2.3.3 Сопротивление изоляционных материалов при сильном нагреве			Требования производственного стандарта выполнены.
10.2.4 Устойчивость к ультрафиолетовому излучению			Требования производственного стандарта выполнены.
10.2.5 Подъём			Не имеет значения, поскольку необходимо оценить всё коммутационное оборудование.
10.2.6 Испытание на удар			Не имеет значения, поскольку необходимо оценить всё коммутационное оборудование.
10.2.7 Ярлыки			Требования производственного стандарта выполнены.
10.3 Класс защиты изоляции			Не имеет значения, поскольку необходимо оценить всё коммутационное оборудование.
10.4 Воздушные промежутки и пути утечки тока			Требования производственного стандарта выполнены.
10.5 Защита от удара электрическим током			Не имеет значения, поскольку необходимо оценить всё коммутационное оборудование.
10.6 Монтаж оборудования			Не имеет значения, поскольку необходимо оценить всё коммутационное оборудование.
10.7 Внутренние электрические цепи и соединения			Находится в сфере ответственности компании, монтирующей распределительные устройства.
10.8 Подключения проводов, введённых снаружи			Находится в сфере ответственности компании, монтирующей распределительные устройства.
10.9 Свойства изоляции			
10.9.2 Электрическая прочность при рабочей частоте			Находится в сфере ответственности компании, монтирующей распределительные устройства.
10.9.3 Прочность по отношению к импульсному напряжению			Находится в сфере ответственности компании, монтирующей распределительные устройства.
10.9.4 Проверка оболочек кабелей из изолирующего материала			Находится в сфере ответственности компании, монтирующей распределительные устройства.
10.10 Нагрев			Расчёт параметров нагрева находится в сфере ответственности компании, монтирующей распределительные устройства. Компания Eaton указывает данные по потере мощности устройств.

10.11 Стойкость к коротким замыканиям			Находится в сфере ответственности компании, монтирующей распределительные устройства. Соблюдать указания для коммутационных устройств.
10.12 Электромагнитная совместимость			Находится в сфере ответственности компании, монтирующей распределительные устройства. Соблюдать указания для коммутационных устройств.
10.13 Механическая функция			Для устройства требования считаются выполненными, если были соблюдены данные инструкции по монтажу (IL).

## Технические характеристики согласно ETIM 7.0

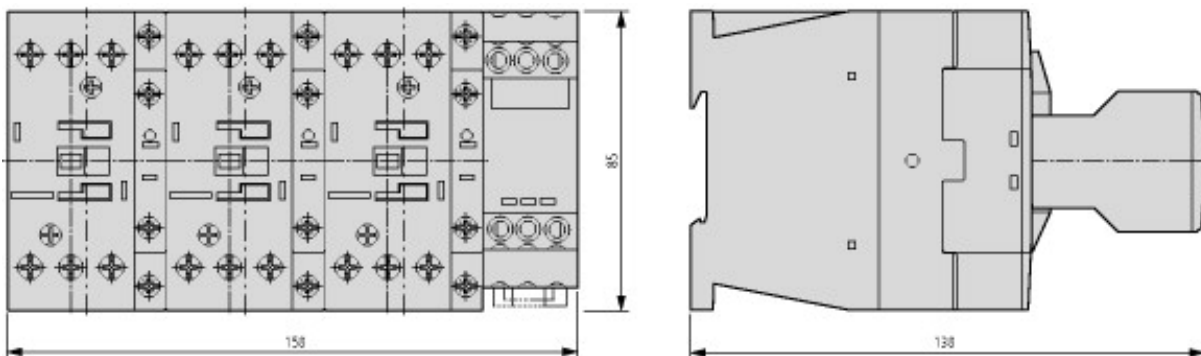
Low-voltage industrial components (EG000017) / Combination of contactors (EC000010)			
Электротехника, электроника, системы автоматизации / Низковольтная коммутационная техника / Contactor (LV) / Combination of contactor (ecl@ss10.0.1-27-37-10-09 [AGZ572014])			
Function			Star-delta contactor
Rated control supply voltage Us at AC 50HZ		V	0 - 0
Rated control supply voltage Us at AC 60HZ		V	0 - 0
Rated control supply voltage Us at DC		V	24 - 24
Voltage type for actuating			DC
Rated operation current Ie at AC-3, 400 V		A	30
Rated operation power at AC-3, 400 V		kW	15
Rated operation power NEMA		kW	0
Type of electrical connection of main circuit			Screw connection
Degree of protection (IP)			IP00
Degree of protection (NEMA)			Other

## Характеристики



1: Реле защиты электродвигателей

## Размеры



Базовое устройство с функциональным блоком вспомогательного контакта