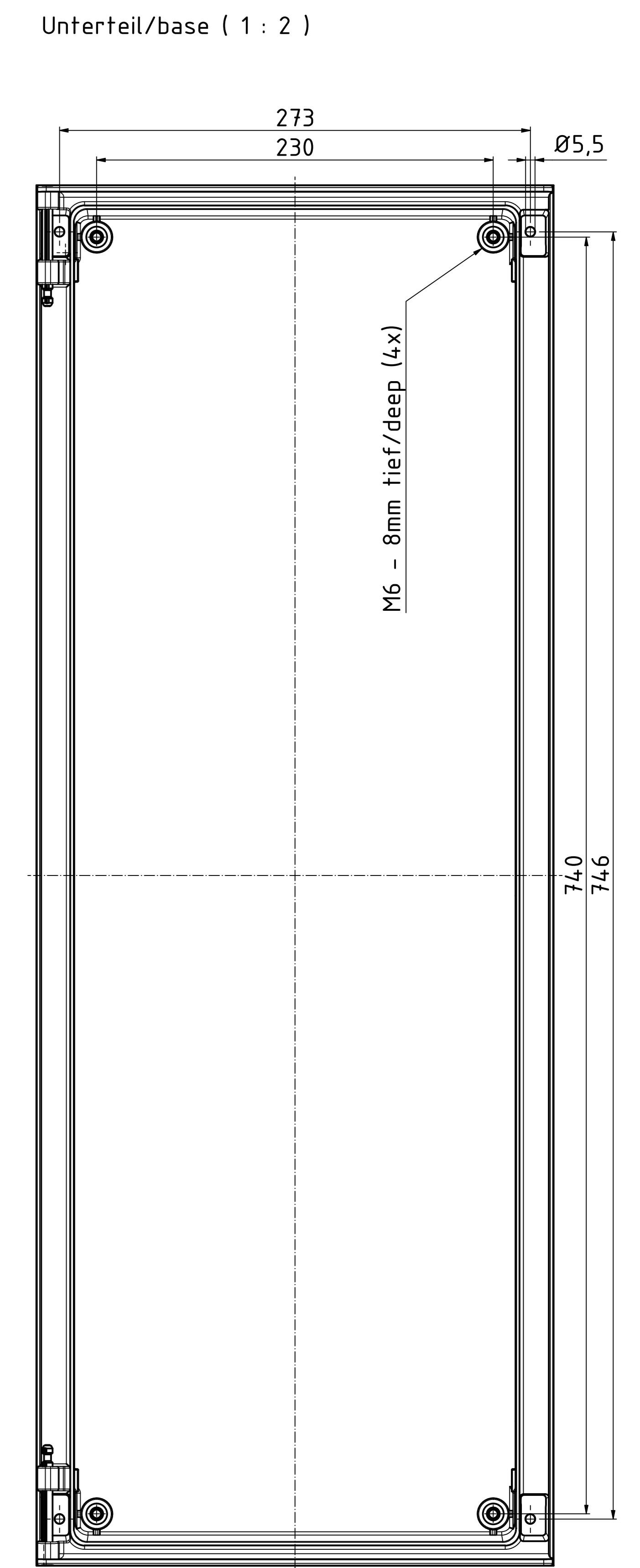
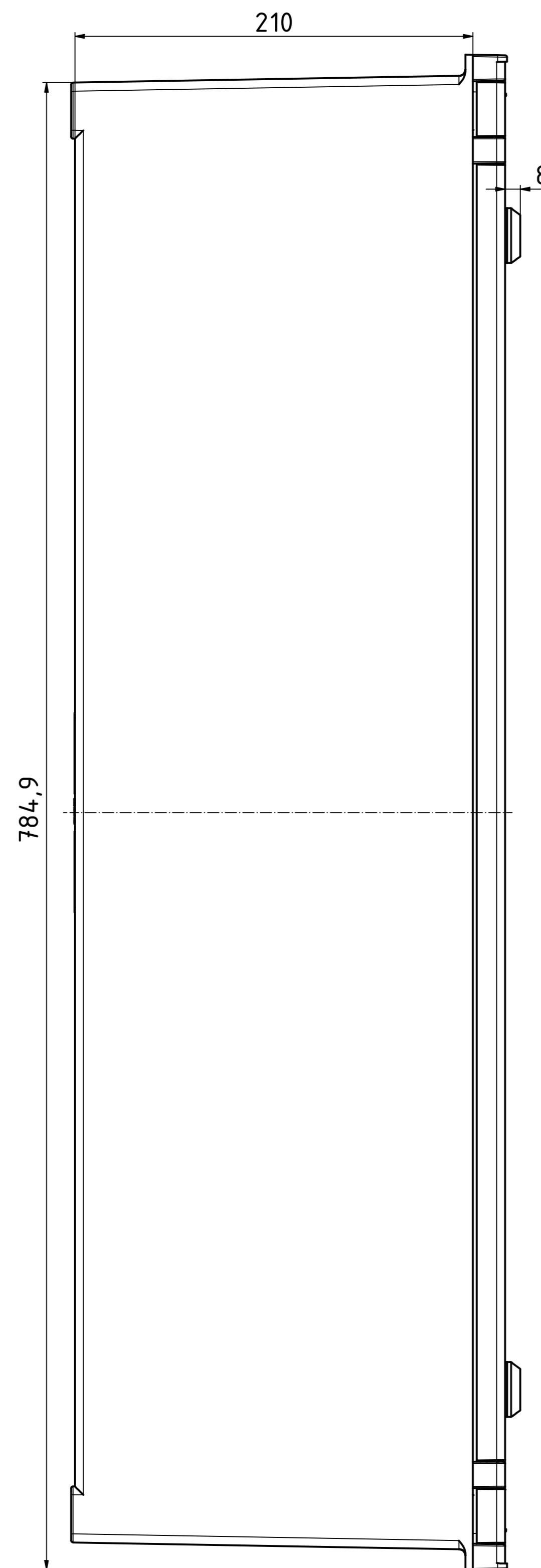
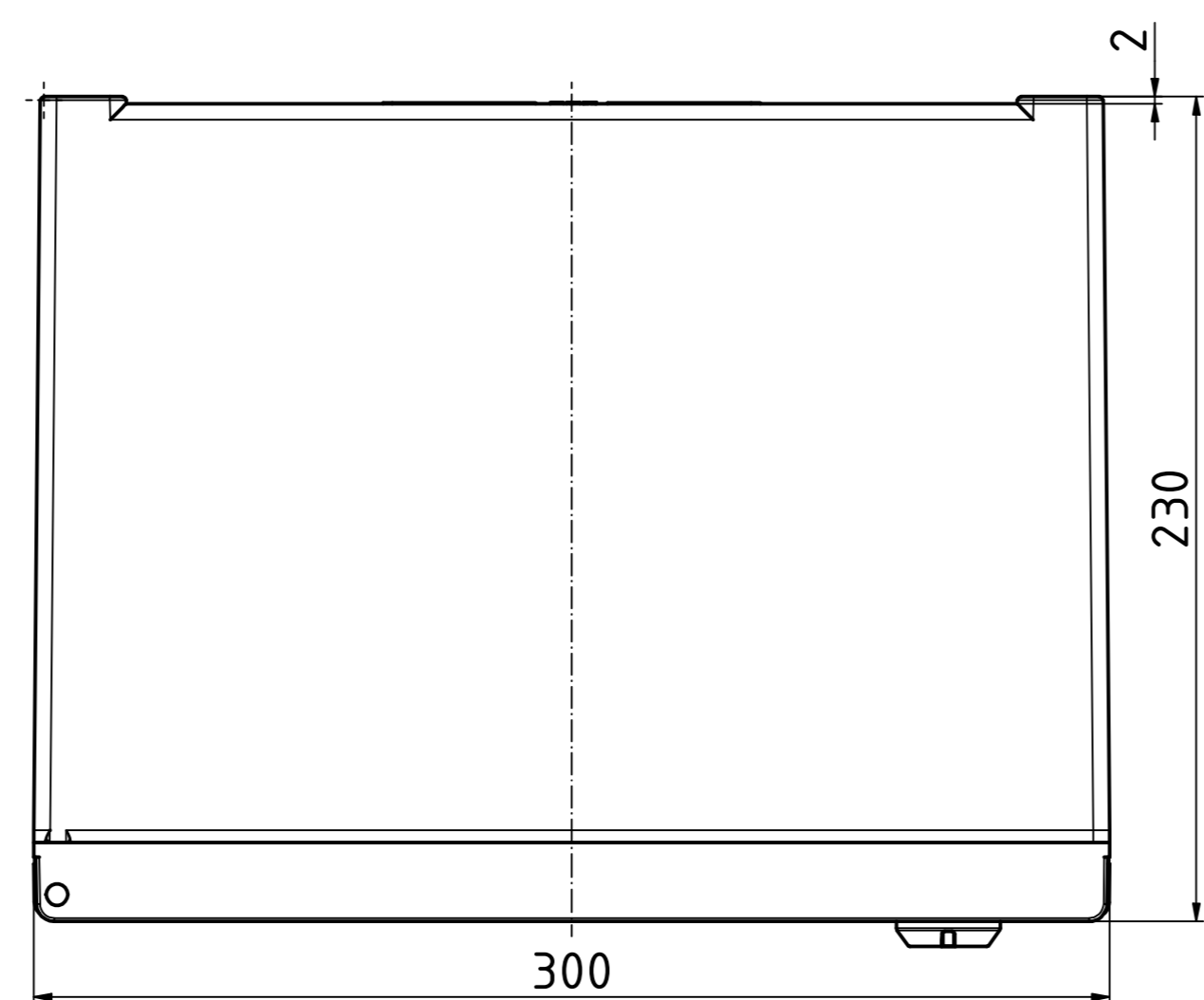
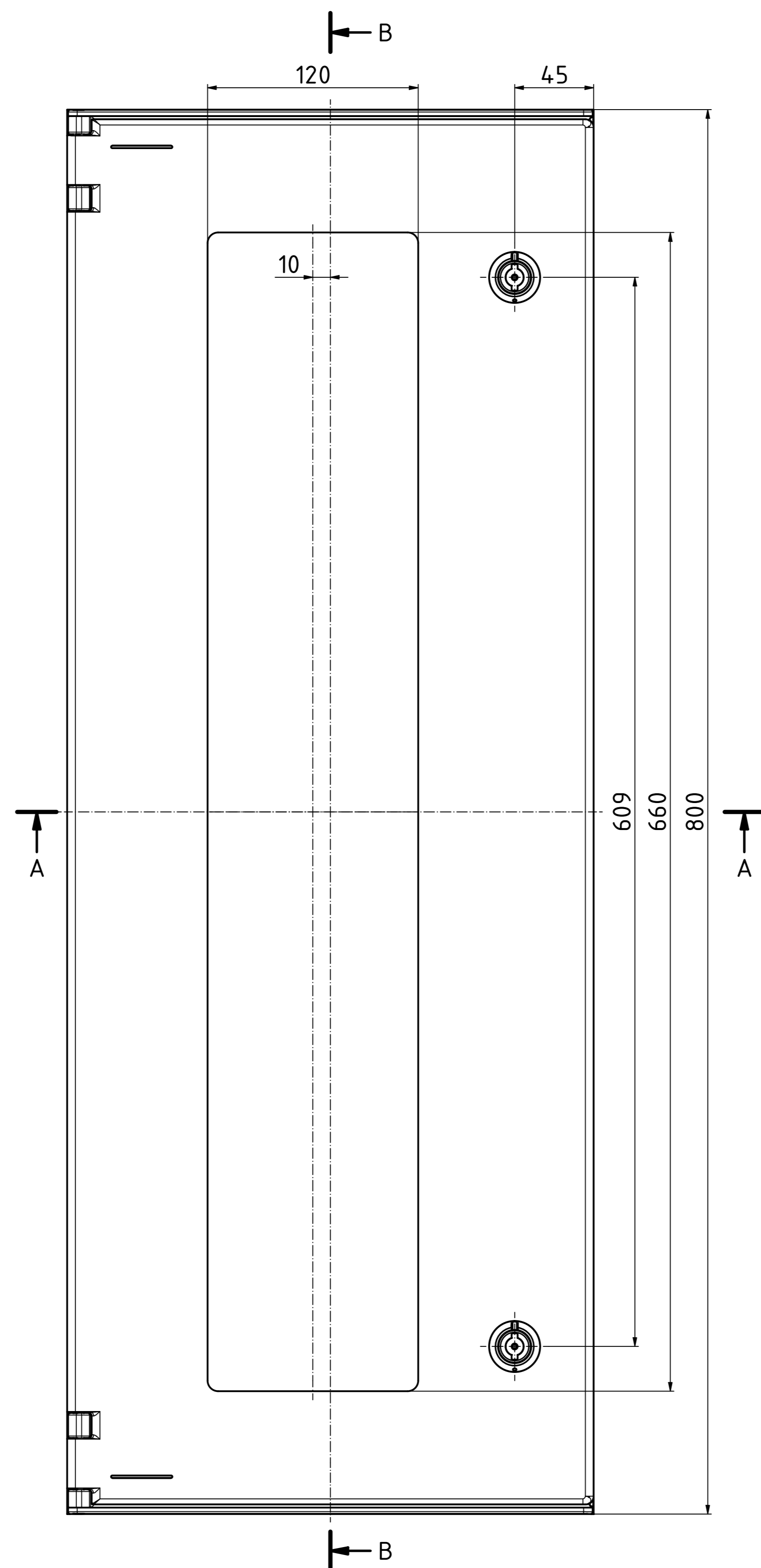
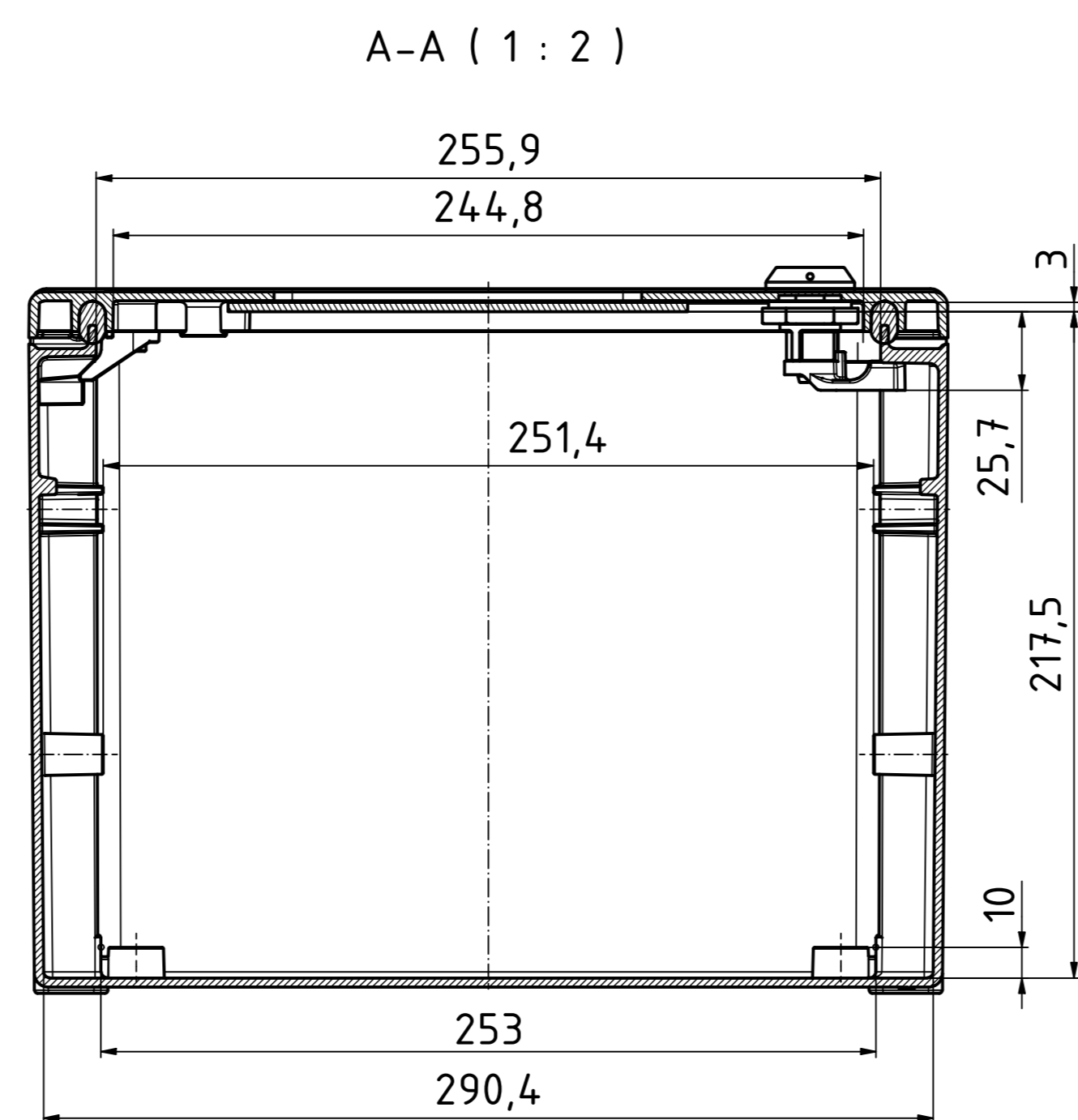
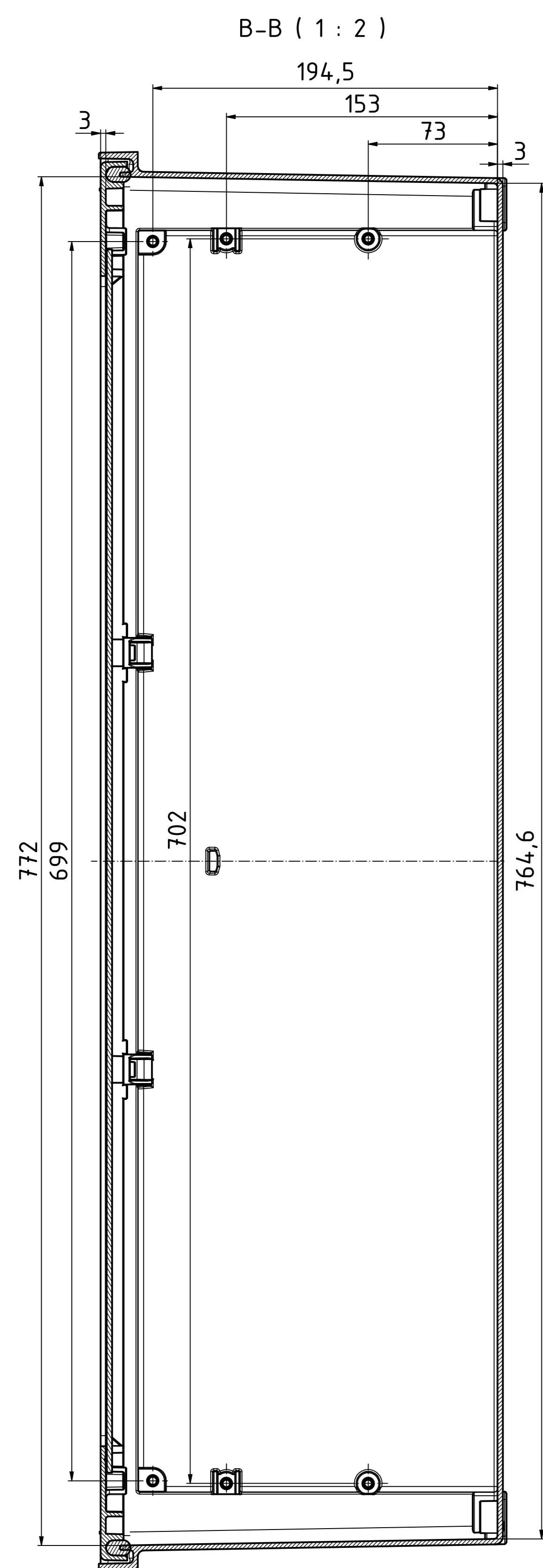
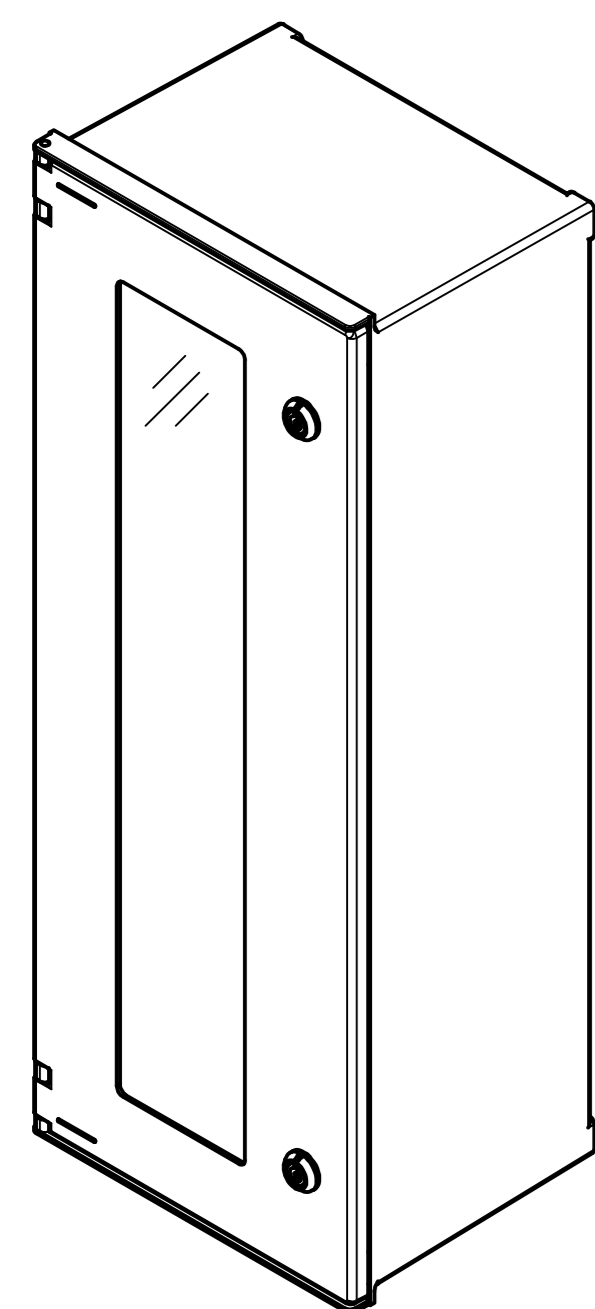


"Schutzzeichen nach DIN ISO 9000 beschriftet" "Marked per attention to copyright note DIN ISO 9000"

ISO (1 : 5)



Toleranzen für die Gehäusebauteile nach DIN 16901-140

Bearbeitungshinweis:
Fertigungsbedingt können bei diesem Gehäuse nur Ausschnitte und Durchgangsbohrungen gefertigt werden.
Die Montage von Einpressteilen ist bei dieser Gehäuseserie nicht möglich.
Das Aufbringen von Beschriftungen im Druckverfahren ist nicht möglich.

Tolerances for the enclosure components according to DIN 16901-140

Manufacturing note:
For manufacturing reasons, only cut-outs and through-holes can be machined in this enclosure.
The assembly of press-fit parts is not possible in this enclosure series.
It is not possible to attach printing markings.

Achtung, Maßstab beachten (1:2)

Maßstab/ Scale: 1:2 (1:5)
Zeichnungs-Nr. / Drawing-No.: OK 5460.016.03

Artikel / Article: Polysafe PS 832-T
Katalogzg./Catalogue draw.

4.330 19.04.2021
4.335 08.03.2021
A11 No. / Date:
DISK: 2404293.idw
Datum/Date: 26.04.2019 AH



A Phoenix Mecano Company