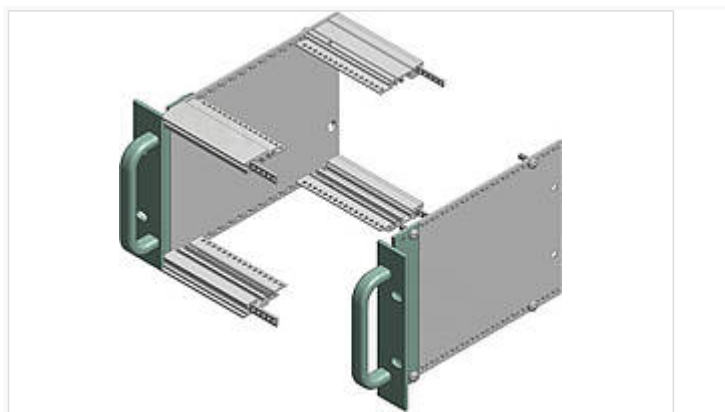


## Interzoll

Фланец 3 / 6 U, алюминий, прозрачно-анодированный, для монтажа с боковыми стенками конструктива с отверстиями для ручек



FLG 00600

№ заказа: 54600610

6 U

\* = поставляется по запросу.

### Свойства

Цвет

серебристый анодированный

Материал корпуса

Профили Al Mg: Si 0,5; детали см. в Технических данных

Объём поставки

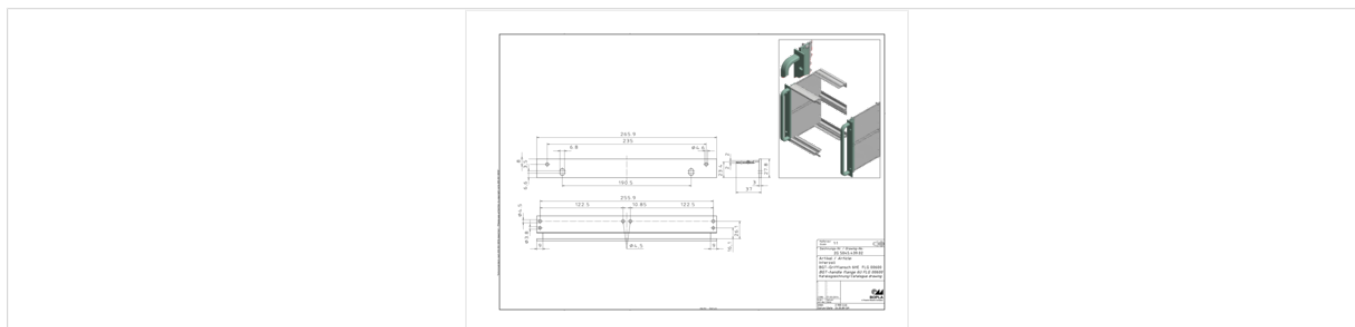
2 фланца, вкл. 2 ручки и монтажный материал (BFS 0400)

### Размеры

U

6

Чертеж продукции



## Пожалуйста, учтите следующее!

---

Для выравнивания давлений при изменении температур и исключения появления в связи с этим повышенной влажности внутри корпуса мы Вам рекомендуем использовать элементы для выравнивания давления .

» Дальнейшая информация

## Техническая документация / Загрузки

---

### Технические чертежи

Трёхмерные (3D) данные изделия в формате STEP: Необходимо зарегистрироваться

Чертеж для механической обработки: 54600610 FLG-00600-G.dxf (274.2 кБ)

Здесь Вы найдете фрезеровочные контуры в файле формата DXS. (Sub D, USB, HDMI, резьбовые кабельные вводы, ...)

Чертеж продукции в формате PDF 54600610 FLG-00600.pdf (6.2 МБ)

Чертеж продукции в формате DXF 54600610 FLG-00600.dxf (349.0 кБ)

### Product information

Interzoll RUS.pdf (970.2 кБ)