



Модуль ввода/вывода SWD, 2 аналоговых входа, 2 аналоговых выхода, с возможностью настройки 0-10В/0-20мА

Тип EU5E-SWD-2A2A
Каталог № 144063




Программа поставок

Ассортимент		Абоненты SmartWire-DT
Основная функция		Аналоговые модули
Функция		для подключения аналоговых входных/выходных сигналов
Краткое описание		Входы/выходы с возможностью настройки: 0 - 10 В, 0 - 20 мА
Входы		
аналоговый		2
Выходы		
аналоговый		2
Подключение к SmartWire-DT		да

Технические характеристики

Общая информация

Стандарты и положения		IEC/EN 61131-2
Допуски		
Апробации		UL CSA
Классификации перевозки		BV LRS
		
Размеры (Ш x В x Г)	мм	35 x 90 x 101
Вес	кг	0.1
Монтаж		DIN рейка IEC/EN 60715, 35 мм
установочное положение		любая

Питание 24 В пост. тока для выхода

Электропитание			
Номинальное напряжение	U_e	В	24 пост. тока -15 % / +20 %
Остаточные пульсации входного напряжения		%	≤ 5
Защита от неправильной полярности			да
Потеря мощности	P	W	1.5

Климатические внешние условия

Стойкость к климатическим воздействиям			Сухое тепло в соответствии с IEC 60068-2-2 Влажный нагрев в соответствии с EN 60068-2-3
Давление воздуха (эксплуатация)		hPa	795 - 1080
Температура окружающей среды			
Эксплуатация	θ	°C	-25 - +55
Хранение / транспорт	θ	°C	-40 - +70
Относительная влажность воздуха			
Конденсация			Предотвратить конденсацию, воспользовавшись соответствующими мерами
относительная влажность воздуха, без конденсации (IEC/EN 60068-2-30)		%	5 - 95

Механические внешние условия

Класс защиты (IEC/EN 60529, EN50178, VBG 4)			IP20
---	--	--	------

Колебания (IEC/EN 61131-2:2008)			
постоянная амплитуда 3,5 мм		Гц	5 - 8.4
постоянное ускорение 1 г		Гц	8.4 - 150
Удароустойчивость (IEC/EN 60068-2-27) полусинус 15 г/11 мс			
Падение (IEC/EN 60068-2-31)	Высота падения	мм	50
свободное падение, в упаковке (IEC/EN 60068-2-32)			
		М	0.3

Электромагнитная совместимость (ЭМС)

Категория перенапряжения			
			II
Степень загрязнения			
			2
Электростатическая разрядка (IEC/EN 61131-2:2008)			
Выход воздуха (уровень 3)		кВ	8
Разряд контакта (уровень 2)		кВ	4
Электромагнитные поля (IEC/EN 61131-2:2008)			
80 - 1000 мГц		V/m	10
1,4 - 2 ГГц		V/m	3
2 - 2,7 ГГц		V/m	1
Подавление радиочастотных помех (SmartWire-DT)			
			EN 55011 Класс B
Импульсное напряжение (IEC/EN 61131-2:2008, уровень 3)			
Кабель питания		кВ	2
Сигнальные провода		кВ	2
Кабели SmartWire-DT		кВ	2
Скачок напряжения (IEC/EN 61131-2:2008, уровень 1)			
Скачок напряжения кабелей питания		кВ	1
Скачок напряжения, провода входов/выходов		кВ	1
Впуск (IEC/EN 61131-2:2008, уровень 3)			
		В	10

Сеть SmartWire-DT

Тип абонента			
			Абоненты SmartWire-DT (подчиненное устройство)
Настройка скорости передачи данных (скорость в бодах)			
			автоматически
Скорость передачи данных (скорость в бодах)			
		кБод	максимально 250
Состояние SmartWire-DT			
			Светодиодный
Подключение			
			Разъем, 8-полюсный Соединительный штекер: разъём внешнего устройства SWD4-8SF2-5
Потребление тока			
	I_e	мА	< 22

Подсоединение питания и входа-выхода

Подсоединение входа-выхода датчика			
Способ подключения			
			Вставные клеммы
одножильный		мм ²	0,2 - 1,5 (AWG 24 - 16)
тонкопроволочный с оконечной муфтой		мм ²	0,25 - 1,5 (AWG 24 - 16)
			Минимальная длина 8 мм

Аналоговые входы

Количество			
			2 (2-проводное подключение, экранированное, длина <10 м)
Параметрирование			
Тип			Ток, напряжение
Расчет среднего значения			
			с возможностью регулировки
Напряжение			
входное напряжение		В	0 - 10
Ток			
входной ток		мА	0 - 20
Сопротивление на входе			
		Ω	< 250
Разрешение			
		Бит	12
Время преобразования			
		мс	20
Общая ошибка			
		%	± 1
Точность воспроизведения			
		%	± 0.5
Диэлектрическая прочность			
		В	± 30

Аналоговые выходы

Количество			
			2 (2-проводное подключение, экранированное)

Параметрирование			
Тип			Ток, напряжение
Напряжение		V	
Выходное напряжение		V	0 - 10
Макс. выходной ток		mA	10
Ток			
выходной ток		mA	0 - 20
Нагрузочное сопротивление		Ω	< 500
С защитой от перегрузки и коротких замыканий			да
Разрешение		Бит	12
Время преобразования		мс	20
Общая ошибка		%	± 1
Точность воспроизведения		%	± 0.5

Питающее напряжение $U_{двх}$

Защита от неправильной полярности			да
Остаточные пульсации входного напряжения		%	≤ 5

Гальваническое разделение

Входы к SmartWire-DT			да
Выходы для SmartWire-DT			да
Вход ко входу			нет
Выход для входа			нет
Выход для выхода			нет

Bauartnachweis nach IEC/EN 61439

Технические характеристики для подтверждения типа конструкции			
Номинальный ток для указания потери мощности	I_n	A	0
Потеря мощности на полюс, в зависимости от тока	P_{vid}	W	0
Потеря мощности оборудования, в зависимости от тока	P_{vid}	W	0
Статическая потеря мощности, не зависит от тока	P_{vs}	W	1.5
Способность отдавать потери мощности	P_{ve}	W	0
Мин. рабочая температура		$^{\circ}C$	-25
Макс. рабочая температура		$^{\circ}C$	55
Класс защиты			IP20
Проверка конструкции IEC/EN 61439			
10.2 твёрдость материалов и деталей			
10.2.2 Коррозионная стойкость			Требования производственного стандарта выполнены.
10.2.3.1 Нагревостойкость изоляции			Требования производственного стандарта выполнены.
10.2.3.2 Сопротивление изоляционных материалов при обычном нагреве			Требования производственного стандарта выполнены.
10.2.3.3 Сопротивление изоляционных материалов при сильном нагреве			Требования производственного стандарта выполнены.
10.2.4 Устойчивость к ультрафиолетовому излучению			Требования производственного стандарта выполнены.
10.2.5 Подъём			Не имеет значения, поскольку необходимо оценить всё коммутационное оборудование.
10.2.6 Испытание на удар			Не имеет значения, поскольку необходимо оценить всё коммутационное оборудование.
10.2.7 Ярлыки			Требования производственного стандарта выполнены.
10.3 Класс защиты изоляции			Требования производственного стандарта выполнены.
10.4 Воздушные промежутки и пути утечки тока			Требования производственного стандарта выполнены.
10.5 Защита от удара электрическим током			Не имеет значения, поскольку необходимо оценить всё коммутационное оборудование.
10.6 Монтаж оборудования			Не имеет значения, поскольку необходимо оценить всё коммутационное оборудование.
10.7 Внутренние электрические цепи и соединения			Находится в сфере ответственности компании, монтирующей распределительные устройства.
10.8 Подключения проводов, введённых снаружи			Находится в сфере ответственности компании, монтирующей распределительные устройства.
10.9 Свойства изоляции			

10.9.2 Электрическая прочность при рабочей частоте		Находится в сфере ответственности компании, монтирующей распределительные устройства.
10.9.3 Прочность по отношению к импульсному напряжению		Находится в сфере ответственности компании, монтирующей распределительные устройства.
10.9.4 Проверка оболочек кабелей из изолирующего материала		Находится в сфере ответственности компании, монтирующей распределительные устройства.
10.10 Нагрев		Расчёт параметров нагрева находится в сфере ответственности компании, монтирующей распределительные устройства. Компания Eaton указывает данные по потере мощности устройств.
10.11 Стойкость к коротким замыканиям		Находится в сфере ответственности компании, монтирующей распределительные устройства.
10.12 Электромагнитная совместимость		Находится в сфере ответственности компании, монтирующей распределительные устройства.
10.13 Механическая функция		Для устройства требования считаются выполненными, если были соблюдены данные инструкции по монтажу (IL).

Технические характеристики согласно ETIM 7.0

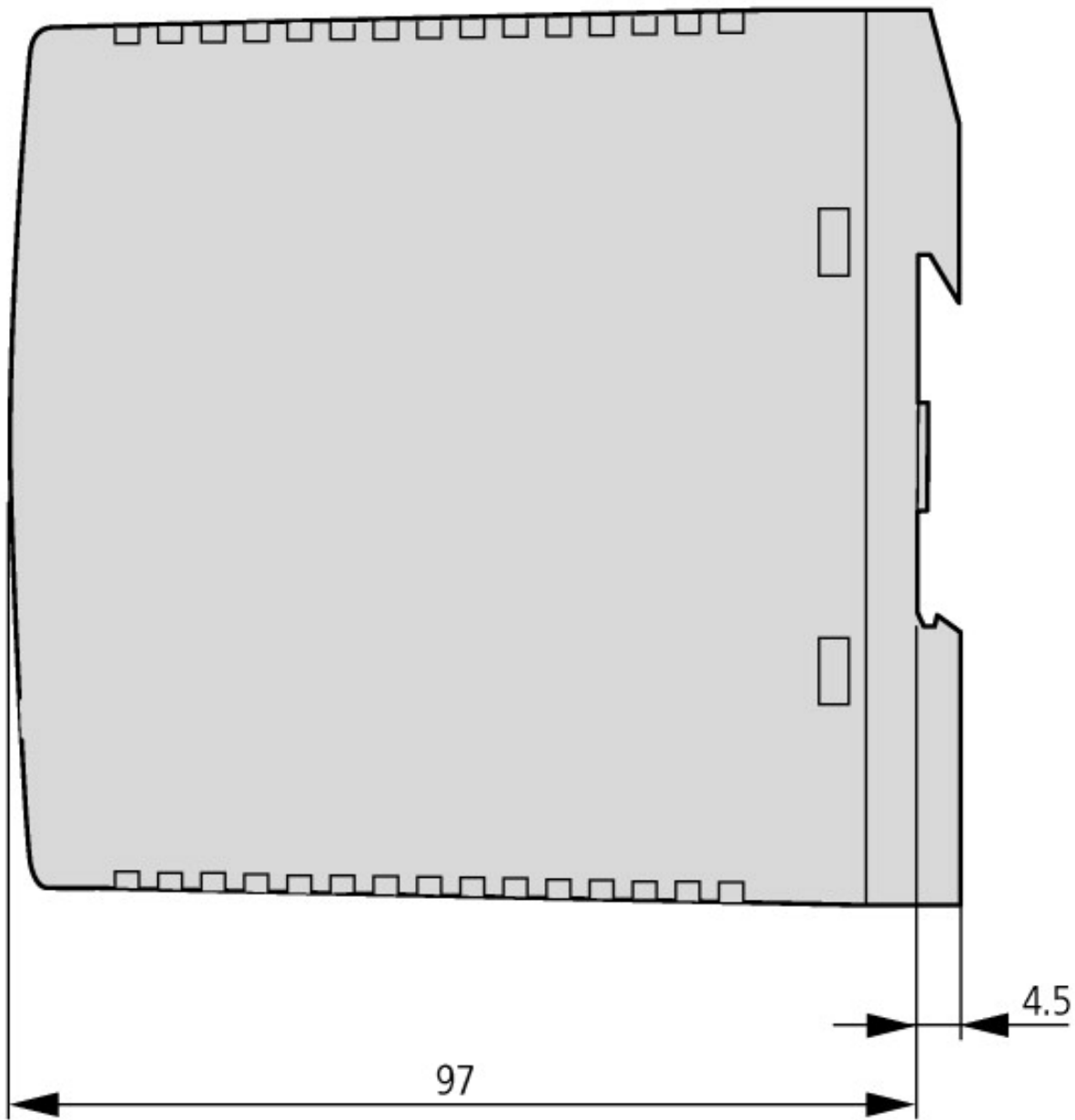
PLC's (EG000024) / Fieldbus, decentr. periphery - analogue I/O module (EC001596)			
Электротехника, электроника, системы автоматизации / Логические управляющие системы / Field bus, decentralized peripheral / Field bus, decentralized peripheral - analogue I/O module (ecl@ss10.0.1-27-24-26-01 [BAA061014])			
Supply voltage AC 50 Hz	V		0 - 0
Supply voltage AC 60 Hz	V		0 - 0
Supply voltage DC	V		0 - 0
Voltage type of supply voltage			DC
Input, current			Yes
Input, voltage			Yes
Input, resistor			No
Input, resistance thermometer			No
Input, thermocouple			No
Input signal, configurable			No
Resolution of the analogue inputs	Bit		12
Output, current			Yes
Output, voltage			Yes
Output signal configurable			Yes
Resolution of the analogue outputs	Bit		12
Number of analogue inputs			2
Number of analogue outputs			2
Analogue inputs configurable			Yes
Analogue outputs configurable			Yes
Number of HW-interfaces industrial Ethernet			0
Number of interfaces PROFINET			0
Number of HW-interfaces RS-232			0
Number of HW-interfaces RS-422			0
Number of HW-interfaces RS-485			0
Number of HW-interfaces serial TTY			0
Number of HW-interfaces parallel			0
Number of HW-interfaces Wireless			0
Number of HW-interfaces USB			0
Number of HW-interfaces other			0
Supporting protocol for TCP/IP			No
Supporting protocol for PROFIBUS			No
Supporting protocol for CAN			No
Supporting protocol for INTERBUS			No
Supporting protocol for ASI			No
Supporting protocol for KNX			No
Supporting protocol for MODBUS			No
Supporting protocol for Data-Highway			No
Supporting protocol for DeviceNet			No
Supporting protocol for SUCONET			No

Supporting protocol for LON		No
Supporting protocol for PROFINET IO		No
Supporting protocol for PROFINET CBA		No
Supporting protocol for SERCOS		No
Supporting protocol for Foundation Fieldbus		No
Supporting protocol for EtherNet/IP		No
Supporting protocol for AS-Interface Safety at Work		No
Supporting protocol for DeviceNet Safety		No
Supporting protocol for INTERBUS-Safety		No
Supporting protocol for PROFIsafe		No
Supporting protocol for SafetyBUS p		No
Supporting protocol for other bus systems		Yes
Radio standard Bluetooth		No
Radio standard WLAN 802.11		No
Radio standard GPRS		No
Radio standard GSM		No
Radio standard UMTS		No
IO link master		No
System accessory		Yes
Degree of protection (IP)		IP20
Degree of protection (NEMA)		
Type of electric connection		Flat plug-in connection
Fieldbus connection over separate bus coupler possible		Yes
Rail mounting possible		Yes
Wall mounting/direct mounting		Yes
Front build in possible		No
Rack-assembly possible		No
Suitable for safety functions		No
Category according to EN 954-1		
SIL according to IEC 61508		None
Performance level acc. EN ISO 13849-1		None
Appendant operation agent (Ex ia)		No
Appendant operation agent (Ex ib)		No
Explosion safety category for gas		None
Explosion safety category for dust		None
Width	mm	35
Height	mm	90
Depth	mm	97

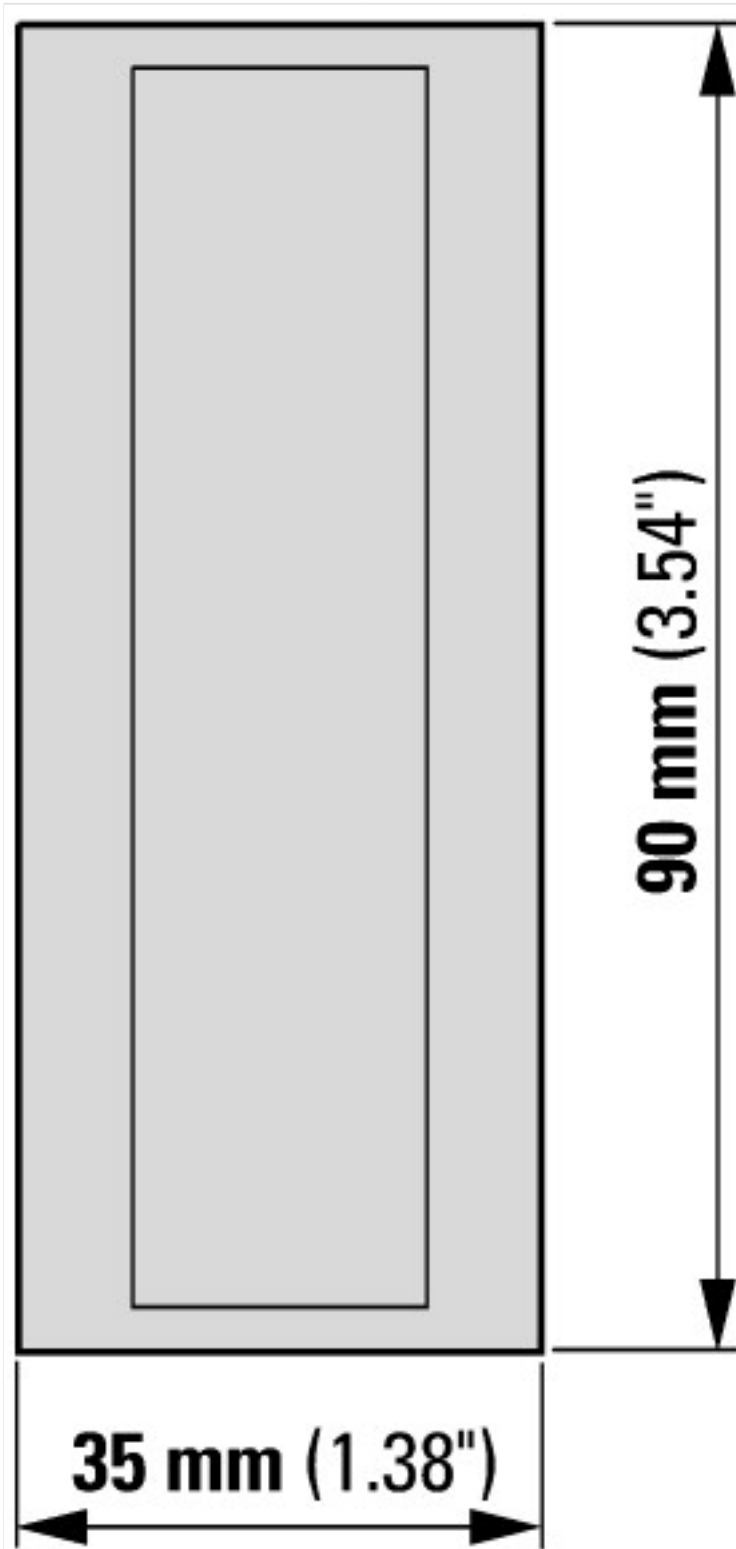
Апробации

UL File No.		E29184
UL Category Control No.		NKCR
CSA File No.		2324643
CSA Class No.		3211-07
North America Certification		UL listed, CSA certified
Specially designed for North America		No

Размеры



Модули ввода/вывода SmartWire-DT (IP20)



Дополнительная информация о продуктах (ссылки)

startpage=Название;Ассортиментный каталог SmartWire-DT	http://ecat.moeller.net/flip-cat/?edition=SWKAT&amp
Технические характеристики	http://ecat.moeller.net/flip-cat/?edition=SWKAT&startpage=58
f1=1457&f2=1181&f3=1530;Download Wizard SWD-ASSIST	http://applications.eaton.eu/sdlc?LX=11&amp
Product overview WEB)	http://www.eaton.eu/swd