

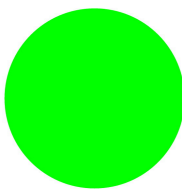


Световой индикатор, RMQ-Titan, высокий, конический, зеленый

Тип **M22-LH-G**
 Каталог № **216780**
 Alternate Catalog No. **M22-LH-GQ**

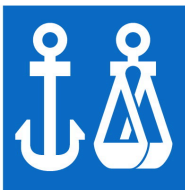




Программа поставок

| | | | |
|---|---|----|--|
| Ассортимент | | | RMQ-Titan |
| Основная функция | | | Световой индикатор |
| установочный диаметр | ∅ | мм | 22.5 |
| Отдельное устройство/законченное устройство | | | Отдельное устройство |
| конструктивное исполнение | | | высокий, конический |
| Цвет | | | |
| Линза | | | зеленый |
| Линза | | |  |
| Класс защиты | | | IP66, IP67, IP69 |
| Подключение к SmartWire-DT | | | да с разъемами SWD-RMQ |

Технические характеристики

Общая информация

| | | | |
|--|--|-----------------|--|
| Стандарты и предписания | | | IEC/EN 60947 VDE 0660 |
| Стойкость к климатическим воздействиям | | | Влажный нагрев, постоянный, в соответствии с IEC 60068-2-78 Влажный нагрев, циклический, в соответствии с IEC 60068-2-30 |
| Класс защиты | | | IP66, IP67, IP69 |
| Температура окружающей среды | | | |
| разомкнут | | °C | -25 - +70 |
| установочное положение | | | любая |
| Удароустойчивость | | g | 30 Длительность ударного воздействия 11 мс Полусинус согл. IEC 60068-2-27 |
| Поперечные сечения соединения | | мм ² | |
| одножильный | | мм ² | 0,5 - 1,5 |
| многожильный | | мм ² | 0,5 - 1,5 |
| Классификации перевозки | | | DNV GL LR |
| | | |   Germanischer Lloyd  TYPE APPROVED |

Контакты

| | | | |
|--|------------------|---------------|-------|
| Номинальная устойчивость к импульсу | U _{imp} | В перем. тока | 4000 |
| Номинальные выдерживаемые напряжения изоляции | U _i | В | 250 |
| Категория перенапряжения / степень загрязнения | | | III/3 |

Bauartnachweis nach IEC/EN 61439

| Технические характеристики для подтверждения типа конструкции | | | |
|--|-----------|----|--|
| Номинальный ток для указания потери мощности | I_n | A | 0 |
| Потеря мощности на полюс, в зависимости от тока | P_{vid} | W | 0 |
| Потеря мощности оборудования, в зависимости от тока | P_{vid} | W | 0 |
| Статическая потеря мощности, не зависит от тока | P_{vs} | W | 0 |
| Способность отдавать потери мощности | P_{ve} | W | 0 |
| Мин. рабочая температура | | °C | -25 |
| Макс. рабочая температура | | °C | 70 |
| Проверка конструкции IEC/EN 61439 | | | |
| 10.2 твёрдость материалов и деталей | | | |
| 10.2.2 Коррозионная стойкость | | | Требования производственного стандарта выполнены. |
| 10.2.3.1 Нагревостойкость изоляции | | | Требования производственного стандарта выполнены. |
| 10.2.3.2 Сопротивление изоляционных материалов при обычном нагреве | | | Требования производственного стандарта выполнены. |
| 10.2.3.3 Сопротивление изоляционных материалов при сильном нагреве | | | Требования производственного стандарта выполнены. |
| 10.2.4 Устойчивость к ультрафиолетовому излучению | | | По запросу |
| 10.2.5 Подъём | | | Не имеет значения, поскольку необходимо оценить всё коммутационное оборудование. |
| 10.2.6 Испытание на удар | | | Не имеет значения, поскольку необходимо оценить всё коммутационное оборудование. |
| 10.2.7 Ярлыки | | | Требования производственного стандарта выполнены. |
| 10.3 Класс защиты изоляции | | | Не имеет значения, поскольку необходимо оценить всё коммутационное оборудование. |
| 10.4 Воздушные промежутки и пути утечки тока | | | Требования производственного стандарта выполнены. |
| 10.5 Защита от удара электрическим током | | | Не имеет значения, поскольку необходимо оценить всё коммутационное оборудование. |
| 10.6 Монтаж оборудования | | | Не имеет значения, поскольку необходимо оценить всё коммутационное оборудование. |
| 10.7 Внутренние электрические цепи и соединения | | | Находится в сфере ответственности компании, монтирующей распределительные устройства. |
| 10.8 Подключения проводов, введённых снаружи | | | Находится в сфере ответственности компании, монтирующей распределительные устройства. |
| 10.9 Свойства изоляции | | | |
| 10.9.2 Электрическая прочность при рабочей частоте | | | Находится в сфере ответственности компании, монтирующей распределительные устройства. |
| 10.9.3 Прочность по отношению к импульсному напряжению | | | Находится в сфере ответственности компании, монтирующей распределительные устройства. |
| 10.9.4 Проверка оболочек кабелей из изолирующего материала | | | Находится в сфере ответственности компании, монтирующей распределительные устройства. |
| 10.10 Нагрев | | | Неприемлемо. |
| 10.11 Стойкость к коротким замыканиям | | | Находится в сфере ответственности компании, монтирующей распределительные устройства. Соблюдать указания для коммутационных устройств. |
| 10.12 Электромагнитная совместимость | | | Находится в сфере ответственности компании, монтирующей распределительные устройства. Соблюдать указания для коммутационных устройств. |
| 10.13 Механическая функция | | | Для устройства требования считаются выполненными, если были соблюдены данные инструкции по монтажу (IL). |

Технические характеристики согласно ETIM 7.0

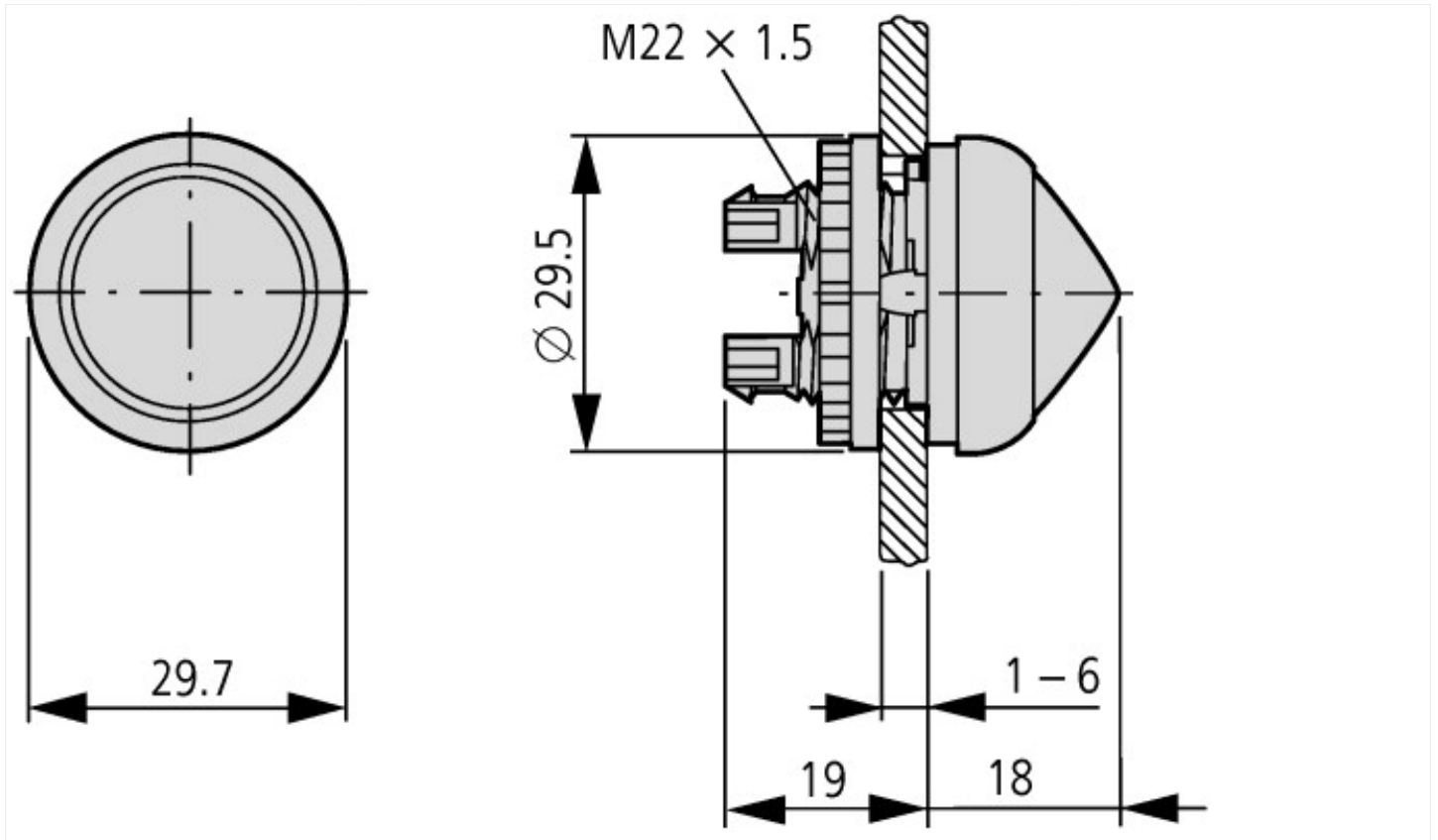
| Low-voltage industrial components (EG000017) / Front element for indicator light (EC000223) | | | |
|--|--|----|-------|
| Электротехника, электроника, системы автоматизации / Низковольтная коммутационная техника / Command and alarm device / Front element for warning lights (ecI@ss10.0.1-27-37-12-11 [AKF029014]) | | | |
| Suitable for number of built-in signal lights | | | 1 |
| Colour lens | | | Green |
| Construction type lens | | | Round |
| Hole diameter | | mm | 22.5 |
| Width opening | | mm | 0 |
| Height opening | | mm | 0 |
| With front ring | | | Yes |

| | | |
|---------------------------------------|--|------------|
| Material front ring | | Plastic |
| Colour front ring | | Chrome |
| Type of lens | | High |
| Degree of protection (IP), front side | | IP67/IP69K |

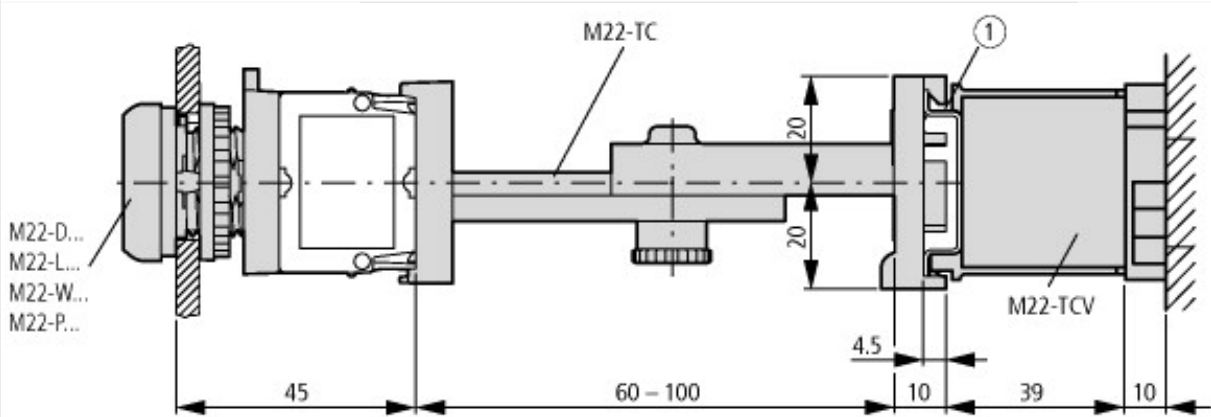
Апробации

| | | |
|-----------------------------|--|--|
| Product Standards | | IEC/EN 60947-5; UL 508; CSA-C22.2 No. 14-05; CSA-C22.2 No. 94-91; CE marking |
| UL File No. | | E29184 |
| UL Category Control No. | | NKCR |
| CSA File No. | | 012528 |
| CSA Class No. | | 3211-03 |
| North America Certification | | UL listed, CSA certified |
| Degree of Protection | | UL/CSA Type 3R, 4X, 12, 13 |

Размеры







Кнопки и световые индикаторы с телескопическим зажимом M22-TC и удлинением M22-TCV
 ① DIN рейка согласно IEC/EN 60715