



Распределительный блок, 80 А, 4 выходные клеммы



Тип **BPZ-KB-4/80**
Каталог № **289969**

Программа поставок

Тип монтажа			Напольный распределитель Монтаж на поверхность Установка в переднюю панель
Класс защиты			IP20
установочное положение			универсальные
Полюсы			1-полюсный
ширина		мм	27
Глубина		мм	46
Высота		мм	65
Количество зажимов на полюс			7
Расчетный рабочий ток		А	80

Технические характеристики

Общая информация

Стандарты и предписания			IEC 60 947 -7 -1 UL 1059
RoHS (в соответствии с директивой ЕС 2002/95/EG Европейского Парламента и Совета)			соответствующий
Температуроустойчивость		°C	100
Класс пожароустойчивости по UL94			V-0
Значение СТИ изоляции		В	600
Класс защиты			IP20
Указания по монтажу			Монтаж на DIN-рейку и на монтажную панель Экономия времени при электрической разводке Ок. 80% сэкономленного места Модульный монтаж, с помощью нескольких блоков могут быть построены системы на 1 - 4 полюса

Электрический

IEC			
Макс. электрическая нагрузка / Си		А	80
Макс. рабочее напряжение / Си		В перем. тока	1000
Макс. рабочее напряжение / Си		В пост. тока	1500
UL			
Макс. электрическая нагрузка / Си		А	80
Макс. рабочее напряжение / Си		В перем. тока	600
CSA			
Макс. электрическая нагрузка / Си		А	80
Макс. рабочее напряжение / Си		В перем. тока	600
Номинальная устойчивость к импульсному току	I_{pk}	кА	2.7
Номинальная устойчивость к токовым нагрузкам при коротком замыкании (t=1s)	I_{cw}	кА	1.9

материал

Материал			
Корпус клеммы			Латунь
корпус			PA66
Резьбовой штифт с внутренним шестигранником			Сталь
Качество поверхности			
Корпус клеммы			Без маркировки

Резьбовой штифт с внутренним шестигранником		Оцинкованный
Цвет		
корпус		серый, RAL 7035

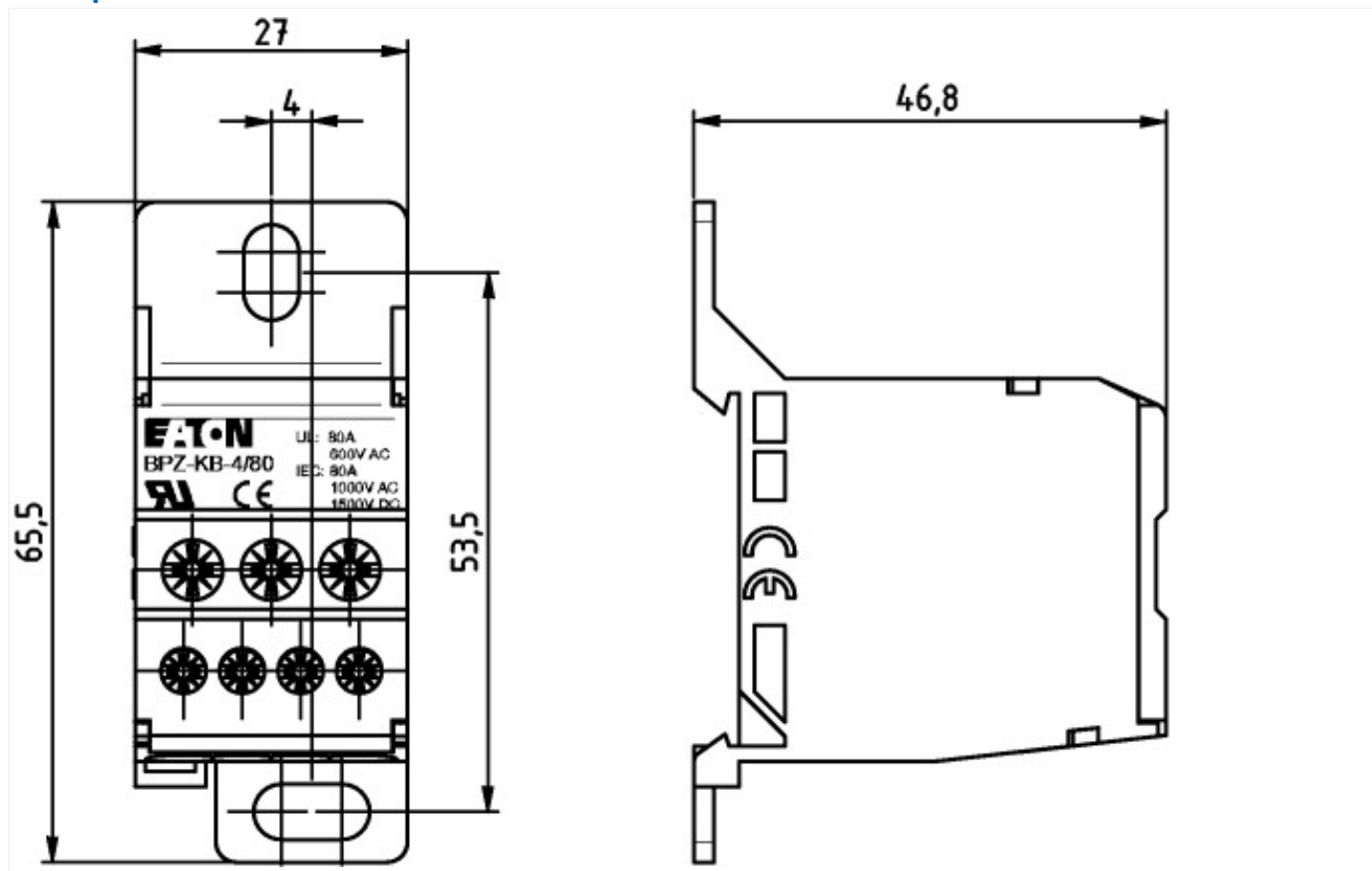
Поперечные сечения соединения

Доступ		
одножильный/многожильный	мм ²	2,5 - 16
одножильный/многожильный	AWG	14 - 4
тонкопроволочный (с оконечной муфтой)	мм ²	2,5 - 16
тонкопроволочный (с оконечной муфтой)	AWG	14 - 4
Вращающий момент	Нм	1,5 - 3
Вращающий момент	lbf	13,2 - 26,5
Отвод		
одножильный/многожильный	мм ²	2,5 - 6 2,5 - 16
одножильный/многожильный	AWG	14 - 10 14 - 6
тонкопроволочный (с оконечной муфтой)	мм ²	2,5 - 6 2,5 - 16
тонкопроволочный (с оконечной муфтой)	AWG	14 - 10 14 - 6
Вращающий момент	Нм	0,8 - 1,5 1,5 - 3
Вращающий момент	lbf	7 - 13,2 13,2 - 26,5

Технические характеристики согласно ETIM 7.0

Energy distribution systems (EG000015) / Distributor assembly terminal blocks (EC001894)		
Электротехника, электроника, системы автоматизации / Электроизоляционные и контактные материалы / Energy distribution system / Distributor assembly terminal blocks (ecI@ss10.0.1-27-40-06-09 [ACO381011])		
Height	mm	65.5
Width	mm	27
Depth	mm	46.8
Max. rated current	A	80
Number of poles		1
Conductor cross section flexible (fine-strand) with cable end sleeve	мм ²	2.5 - 16
Conductor cross section solid (solid, stranded)	мм ²	2.5 - 16
Number of clamp positions per pole		7
With PE-rail		No
With N-rail		No

Размеры



Дополнительная информация о продуктах (ссылки)

Обзор продуктов (интернет)

<http://www.eaton.eu/Europe/Electrical/ProductsServices>