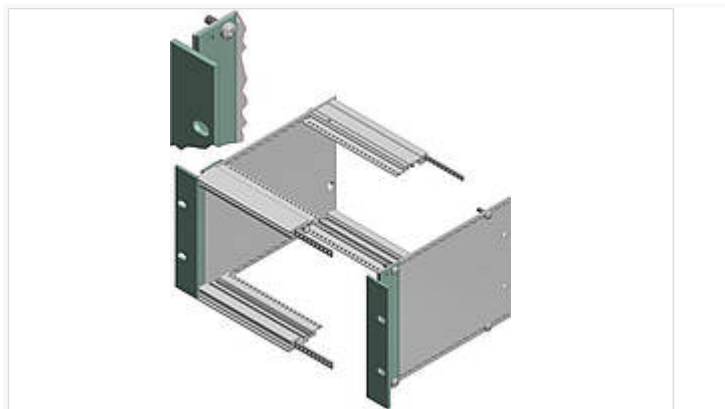


Interzoll

Фланец 3 / 6 U, анодированный алюминий, для монтажа с BSW



FL 00600

№ заказа: 54600600

6 U

* = поставляется по запросу.

Свойства

Цвет

серебристый анодированный

Материал корпуса

Профили Al Mg: Si 0,5; детали см. в Технических данных

Объем поставки

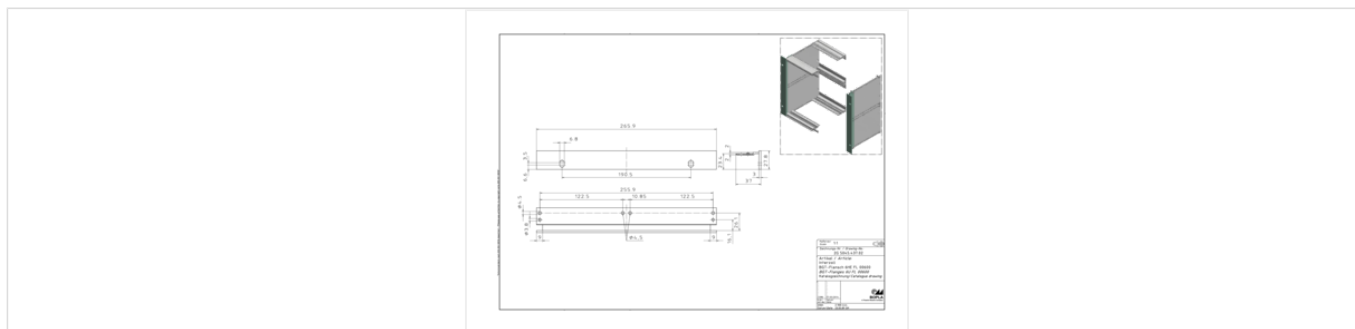
2 фланца

Размеры

U

6

Чертеж продукции



Пожалуйста, учтите следующее!

Для выравнивания давлений при изменении температур и исключения появления в связи с этим повышенной влажности внутри корпуса мы Вам рекомендуем использовать элементы для выравнивания давления .

» Дальнейшая информация

Техническая документация / Загрузки

Технические чертежи

Трёхмерные (3D) данные изделия в формате STEP: Необходимо зарегистрироваться

Чертеж для механической обработки: 54600600 FL-00600-G.dxf (262.7 кБ)

Здесь Вы найдете фрезеровочные контуры в файле формата DXS. (Sub D, USB, HDMI, резьбовые кабельные вводы, ...)

Чертеж продукции в формате PDF 54600600 FL-00600.pdf (5.8 МБ)

Чертеж продукции в формате DXF 54600600 FL-00600.dxf (337.6 кБ)

Product information

Interzoll RUS.pdf (970.2 кБ)