



Емкостной датчик, DC, цилиндрический 34, пластик, M12

Тип **E53KAL34T111ED**
Каталог № **134789**
Alternate Catalog **E53KAL34T111ED**
No.

Программа поставок

Основная функция			Емкостные датчики
Ассортимент			Серия E53 Capacitive
подключение			3-проводной
Конструктивное исполнение (внешние размеры)		мм	34 Ø
Номинальное напряжение	U_e		10 - 30 В пост. тока
Расчетное расстояние срабатывания	S_n	мм	35
Способ монтажа			не заподлицо
Вид переключения			PNP
Возможности подключения			Штепсельный разъем M12 x 1
контакты			
Замык. = замыкающий контакт			1 замык
Материал			пластик
Класс защиты			IP65

Технические характеристики

Общая информация

Стандарты и предписания			IEC/EN 60947-5-2-ЭМС
Температура окружающей среды			-25 - +70
Удароустойчивость		g	30 Длительность ударного воздействия 11 мс
Класс защиты			IP65

Характеристики

Расчетное расстояние срабатывания			
Расчетное расстояние срабатывания	S_n	мм	35
Точность воспроизведения S_n		%	10
Температурный уход параметров S_n		%	10
Гистерезис переключения S_n		%	20
Номинальное напряжение	U_e		10 - 30 В пост. тока
Остаточная пульсация U_e		%	10
Расчетный рабочий ток	I_e	мА	< 300
Рабочий ток во включенном состоянии при 24 В постоянного тока	I_b	мА	10
Падение напряжения при I_e	U_d	В	2
частота переключения		Гц	250
Ток утечки, вызванный нагрузкой в заблокированном состоянии при 230 В переменного тока или 24 В постоянного тока	I_r	мА	0.1
Индикация коммутационного положения			Светодиодрасный
Защитные функции			защита от короткого замыкания Защита от неправильной полярности Защита от обрыва провода
подключение			3-проводной
контакты			
Замык. = замыкающий контакт			1 замык
Конструктивное исполнение			
Конструктивное исполнение (внешние размеры)		мм	34 Ø
Возможности подключения			Штепсельный разъем M12 x 1
Материал			пластик

Вуартнахweis nach IEC/EN 61439

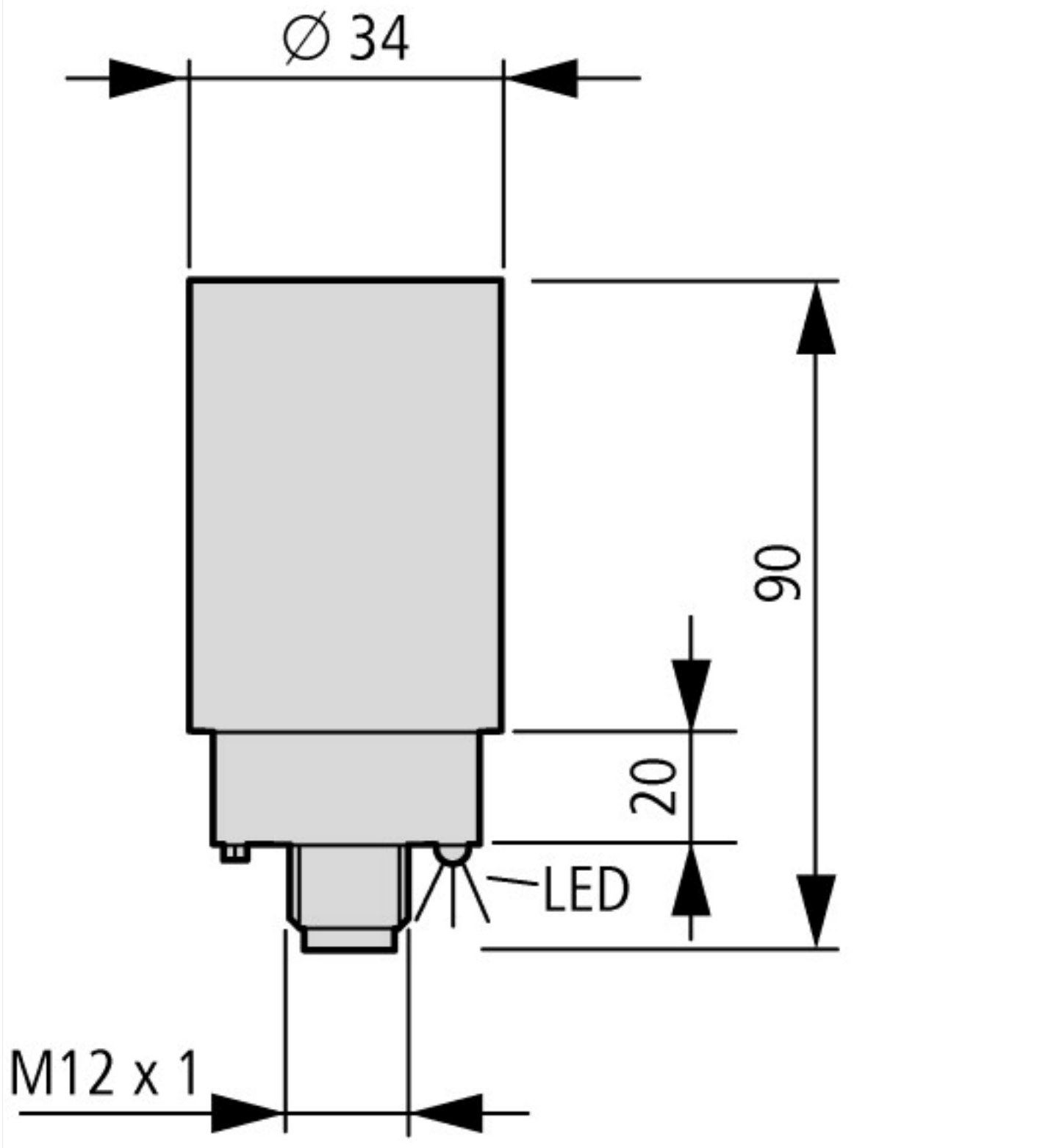
Технические характеристики для подтверждения типа конструкции		
Мин. рабочая температура	°C	-25
Макс. рабочая температура	°C	70

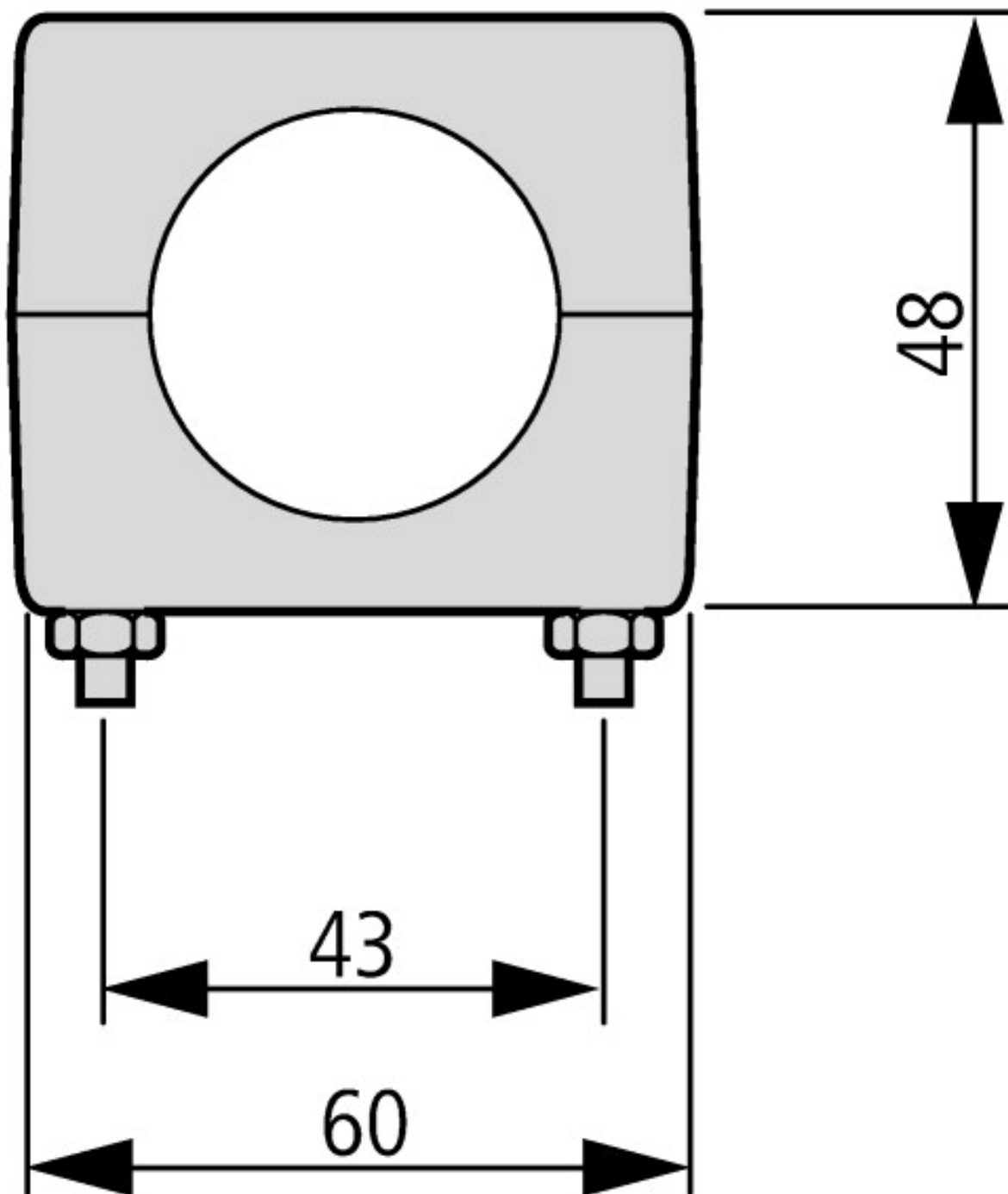
Технические характеристики согласно ETIM 7.0

Sensors (EG000026) / Capacitive proximity switch (EC002715)		
Электротехника, электроника, системы автоматизации / Сенсорная техника, датчики / Proximity switch / Capacitive proximity switch (ecl@ss10.0.1-27-27-01-02 [AGZ377015])		
Width sensor	mm	0
Height of sensor	mm	0
Length of sensor	mm	80
Diameter sensor	mm	34
Mechanical mounting condition for sensor		Not flat
Switching distance	mm	35
Suitable for safety functions		No
Type of switch function		Normally open contact
Type of switching output		PNP
Type of electric connection		Connector M12
Number of semiconductor outputs with signalling function		1
Number of contact energized outputs with signalling function		0
Number of protected semiconductor outputs		0
Number of protected contact energized outputs		0
Type of actuation		Other
Type of interface		None
Type of interface for safety communication		None
Construction type housing		Cylinder plain
Coating housing		Other
Cascadable		No
Category according to EN 954-1		B
SIL according to IEC 61508		None
Performance level acc. EN ISO 13849-1		None
Max. output current at protected output	mA	0
Supply voltage	V	10 - 30
Rated control supply voltage Us at AC 50HZ	V	0 - 0
Rated control supply voltage Us at AC 60HZ	V	0 - 0
Rated control supply voltage Us at DC	V	10 - 30
Voltage type		DC
Switching frequency	Hz	250
With monitoring function downstream switching devices		No
With status indication		Yes
Material housing		Plastic
Compression-resistant		No
Explosion safety category for gas		None
Explosion safety category for dust		None

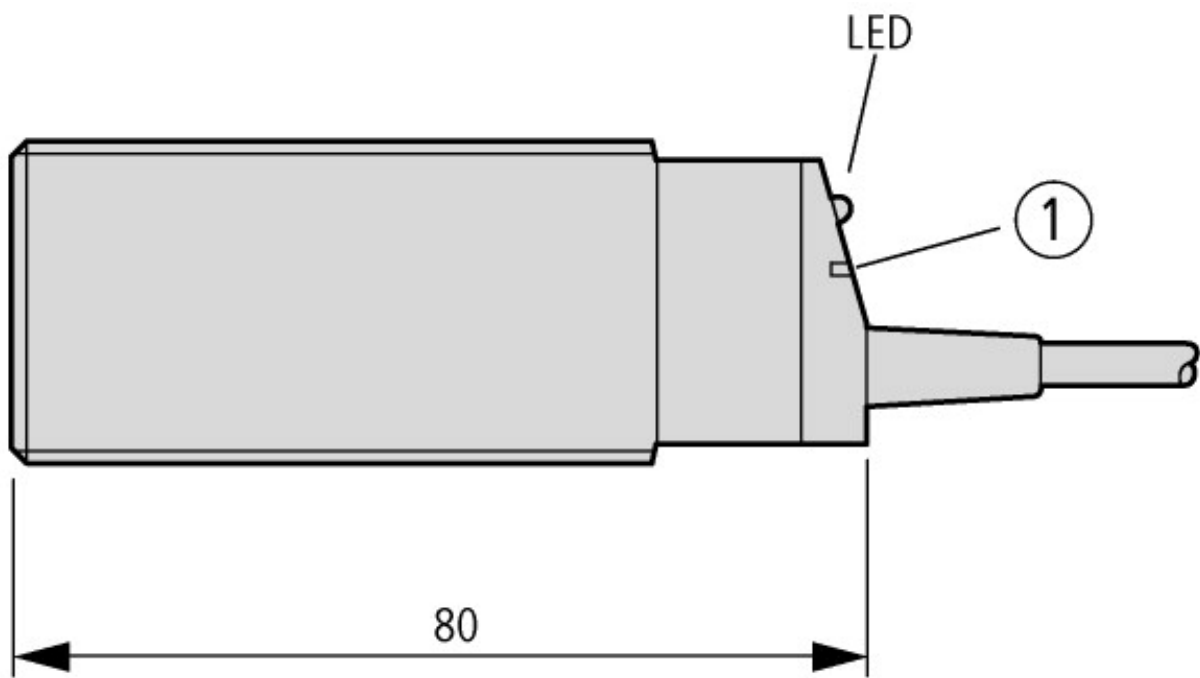
Апробации

Product Standards		CE marking
Max. Voltage Rating		250 V AC, 30 V DC
Degree of Protection		IEC: IP65; UL/CSA: NEMA 4, 12, 13





Монтажная скоба входит в комплект поставки



① настройка чувствительности