



Входной модуль , цифровой, XI / ON , 24 В постоянного тока, 2DI , отрицательное переключение

Тип **XN-2DI-24VDC-N**
Каталог № **140057**

Программа поставок

Функция			Модули ввода/вывода
			Цифровые элементы ввода
функция			Модуль записи XN
Краткое описание			2 цифровых входа, 24 В пост. тока коммутируемый минус
Применяемое для			XN-S3T-SBB XN-S3S-SBB XN-S4T-SBBC XN-S4S-SBBC

Технические характеристики

Общая информация

Стандарты и предписания			EN 61000-6-2 EN 61000-6-4 EN 61131-2
Гальваническое разделение			да, через оптрон
Температура окружающей среды			
Температура окружающей среды, эксплуатация		°C	0 - +55
Хранение, транспорт	θ	°C	-25 - +85
Относительная влажность воздуха			
относительная влажность			5 - 95 % (в помещении), уровень RH-2, без компенсации (при 45°C во время хранения)
Механические внешние условия			
Класс защиты			IP20
Вредный газ		ppm	SO ₂ : 10 (относит. влажность < 75 %, без конденсации) H ₂ S: 1,0 (относит. влажность < 75%, без конденсации)
Вибростойкость, условия применения			согласно IEC/EN 60068-2-6
Удароустойчивость		g	согл. IEC 60068-2-27
Длительная ударпрочность (IEC/EN 60068-2-29)			согласно IEC 60068-2-29
Опрокидывание и переворачивание			согласно IEC 60068-2-31, свободное падение в соответствии с IEC 60068-2-32
Электромагнитная совместимость (ЭМС)			
ESD	Воздушный / контактный разряд	кВ	EN 61000-4-2
Электромагнитные поля	(0,08...1) / (1,4...2) / (2...2,7) ГГц	V/m	EN 61100-4-2
Импульсное напряжение			EN 61100-4-4
Скачок напряжения			EN 61100-4-5
Впуск		В	EN 61100-4-6
Излучаемые радиопомехи (излучаемые, высокочастотные)	(30...230 мГц) / (230...1000 мГц)	dB	EN 55016-2-3
Варианты напряжения/просадки напряжения			EN 61131-2
Типовые испытания (Type Test)			согласно EN 61131-2
Апробации			CE, cULus
Прочие технические характеристики (каталог для перелистывания)			Технические характеристики

Аналоговые элементы ввода

Каналы		Количество	до
Номинальное напряжение через клемму питания	UL		24 В пост. тока
Номинальный ток потребления из клеммы питания	I_L	мА	≤ 20
Номинальный ток потребления из модульной шины	I_{MB}	мА	≤ 28
Потеря мощности		W	0,7
Базовые модули			
без С-подключения			2-/3-провод XN-S3x-SBB Возможно подсоединение 2-проводных инициаторов (Vego®) с допустимым током покоя до 1,5 мА.

Аналоговые модули вывода

Каналы		Количество	до
Номинальное напряжение через клемму питания	UL		24 В пост. тока
Номинальный ток потребления из клеммы питания	I_L	мА	≤ 20
Номинальный ток потребления из модульной шины	I_{MB}	мА	≤ 28
Потеря мощности		W	0,7
Базовые модули			
без С-подключения			2-/3-провод XN-S3x-SBB Возможно подсоединение 2-проводных инициаторов (Vego®) с допустимым током покоя до 1,5 мА.

Цифровые выходы

Каналы		Количество	до
Номинальное напряжение через клемму питания	UL		24 В пост. тока
Номинальный ток потребления из клеммы питания (при токе нагрузки = 0 мА)	I_L	мА	≤ 20
Номинальный ток потребления из модульной шины	I_{MB}	мА	≤ 28
Потеря мощности	P	W	тип. 1
Базовые модули			
с С-подключением			4-проводной XN-S4x-SBBC

Цифровые входы

Каналы		Количество	до
Номинальное напряжение через клемму питания	UL		24 В пост. тока
Номинальный ток потребления из клеммы питания	I_L	мА	≤ 20
Номинальный ток потребления из модульной шины	I_{MB}	мА	≤ 28
Испытательное напряжение изоляции	U_i	В перем.	500 тока
Потеря мощности		W	0,7
входное напряжение			
Входное напряжение, номинальное значение	U_e	В пост. тока	24 В пост. тока
Уровень Low	U_{eL}	В	-30 В - (U_L - 11 В)
Уровень High	U_{eH}	В	0 - 5 В
входной ток			
Уровень Low/активный уровень	I_{eL}	мА	0 мА - 1,7 мА
Уровень High/активный уровень	I_{eH}	мА	1,8 мА - 10 мА
Задержка на входе			
$t_{\text{передний фронт}}$		μs	< 200
$t_{\text{задний фронт}}$		μs	< 200
Базовые модули			
без С-подключения			2-/3-провод XN-S3x-SBB Возможно подсоединение 2-проводных инициаторов (Vego®) с допустимым током покоя до 1,5 мА.
с С-подключением			4-проводной XN-S4x-SBBC

Модули реле

Номинальное напряжение через клемму питания	UL		24 В пост. тока
Номинальный ток потребления из клеммы питания	I_L	мА	≤ 20
Номинальный ток потребления из модульной шины	I_{MB}	мА	≤ 28

Потеря мощности	P	W	тип. 1
Базовые модули			
без C-подключения			2-/3-провод XN-S3x-SBB Возможно подсоединение 2-проводных инициаторов (Bero®) с допустимым током покоя до 1,5 мА.
с C-подключением			4-проводной XN-S4x-SBBC

Модуль электропитания

Номинальное напряжение через клемму питания	UL		24 В пост. тока
Номинальный ток потребления из клеммы питания	I _L	мА	≤ 20
Номинальный ток потребления из модульной шины	I _{MB}	мА	≤ 28
Потеря мощности	P	W	1

Модуль счёта

Каналы			Количество
Номинальное напряжение через клемму питания	UL		24 В пост. тока
Номинальный ток потребления из клеммы питания	I _L	мА	≤ 20
Номинальный ток потребления из модульной шины	I _{MB}	мА	≤ 28
Потеря мощности		W	0,7

Цифровые входы

входное напряжение			
Входное напряжение, номинальное значение	U _e	В пост. тока	24 В пост. тока
Уровень Low	U _{eL}	В	-30 В - (U _L - 11 В)
Уровень High	U _{eH}	В	0 - 5 В
входной ток			
Уровень Low	I _{eL}	мА	0 мА - 1,7 мА
Уровень High	I _{eH}	мА	1,8 мА - 10 мА

Интерфейсы

Номинальное напряжение через клемму питания	UL		24 В пост. тока
Номинальный ток потребления из клеммы питания	I _L	мА	≤ 20
Номинальный ток потребления из модульной шины	I _{MB}	мА	≤ 28
Потеря мощности	P	W	тип. 1

указания

Клемма питания (U_L) подаёт ток к модульной электронике и к датчикам на входы. Общий ток, требуемый любой картой, рассчитывается из суммы всех частичных токов.

Часть электроники карты XI/ON питается напряжением модульной карты (5 В постоянного тока), другая часть - напряжением от клеммы питания (U_L).

Максимально допустимая ёмкость линии: 141 нФ при 79 В переменного тока/50 Гц; 23 нФ при 265 В переменного тока/50 Гц

Bauartnachweis nach IEC/EN 61439

Технические характеристики для подтверждения типа конструкции			
Номинальный ток для указания потери мощности	I _n	A	0
Потеря мощности на полюс, в зависимости от тока	P _{vid}	W	0
Потеря мощности оборудования, в зависимости от тока	P _{vid}	W	0
Статическая потеря мощности, не зависит от тока	P _{vs}	W	0,7
Способность отдавать потери мощности	P _{ve}	W	0
Мин. рабочая температура		°C	0
Макс. рабочая температура		°C	55
Класс защиты			IP20
Проверка конструкции IEC/EN 61439			
10.2 твёрдость материалов и деталей			
10.2.2 Коррозионная стойкость			Требования производственного стандарта выполнены.
10.2.3.1 Нагревостойкость изоляции			Требования производственного стандарта выполнены.
10.2.3.2 Сопротивление изоляционных материалов при обычном нагреве			Требования производственного стандарта выполнены.
10.2.3.3 Сопротивление изоляционных материалов при сильном нагреве			Требования производственного стандарта выполнены.
10.2.4 Устойчивость к ультрафиолетовому излучению			Требования производственного стандарта выполнены.

10.2.5 Подъём		Не имеет значения, поскольку необходимо оценить всё коммутационное оборудование.
10.2.6 Испытание на удар		Не имеет значения, поскольку необходимо оценить всё коммутационное оборудование.
10.2.7 Ярлыки		Требования производственного стандарта выполнены.
10.3 Класс защиты изоляции		Требования производственного стандарта выполнены.
10.4 Воздушные промежутки и пути утечки тока		Требования производственного стандарта выполнены.
10.5 Защита от удара электрическим током		Не имеет значения, поскольку необходимо оценить всё коммутационное оборудование.
10.6 Монтаж оборудования		Не имеет значения, поскольку необходимо оценить всё коммутационное оборудование.
10.7 Внутренние электрические цепи и соединения		Находится в сфере ответственности компании, монтирующей распределительные устройства.
10.8 Подключения проводов, введённых снаружи		Находится в сфере ответственности компании, монтирующей распределительные устройства.
10.9 Свойства изоляции		
10.9.2 Электрическая прочность при рабочей частоте		Находится в сфере ответственности компании, монтирующей распределительные устройства.
10.9.3 Прочность по отношению к импульсному напряжению		Находится в сфере ответственности компании, монтирующей распределительные устройства.
10.9.4 Проверка оболочек кабелей из изолирующего материала		Находится в сфере ответственности компании, монтирующей распределительные устройства.
10.10 Нагрев		Расчёт параметров нагрева находится в сфере ответственности компании, монтирующей распределительные устройства. Компания Eaton указывает данные по потере мощности устройств.
10.11 Стойкость к коротким замыканиям		Находится в сфере ответственности компании, монтирующей распределительные устройства.
10.12 Электромагнитная совместимость		Находится в сфере ответственности компании, монтирующей распределительные устройства.
10.13 Механическая функция		Для устройства требования считаются выполненными, если были соблюдены данные инструкции по монтажу (IL).

Технические характеристики согласно ETIM 7.0

PLC's (EG000024) / Fieldbus, decentr. periphery - digital I/O module (EC001599)		
Электротехника, электроника, системы автоматизации / Логические управляющие системы / Field bus, decentralized peripheral / Field bus, decentralized peripheral - digital I/O module (ec1@ss10.0.1-27-24-26-04 [BAA055014])		
Supply voltage AC 50 Hz	V	0 - 0
Supply voltage AC 60 Hz	V	0 - 0
Supply voltage DC	V	18 - 30
Voltage type of supply voltage		DC
Number of digital inputs		2
Number of digital outputs		0
Digital inputs configurable		No
Digital outputs configurable		No
Input current at signal 1	mA	1.8
Permitted voltage at input	V	5 - 30
Type of voltage (input voltage)		DC
Type of digital output		None
Output current	A	0
Permitted voltage at output	V	0 - 0
Type of output voltage		DC
Short-circuit protection, outputs available		No
Number of HW-interfaces industrial Ethernet		0
Number of interfaces PROFINET		0
Number of HW-interfaces RS-232		0
Number of HW-interfaces RS-422		0
Number of HW-interfaces RS-485		0
Number of HW-interfaces serial TTY		0
Number of HW-interfaces parallel		0
Number of HW-interfaces Wireless		0
Number of HW-interfaces USB		0

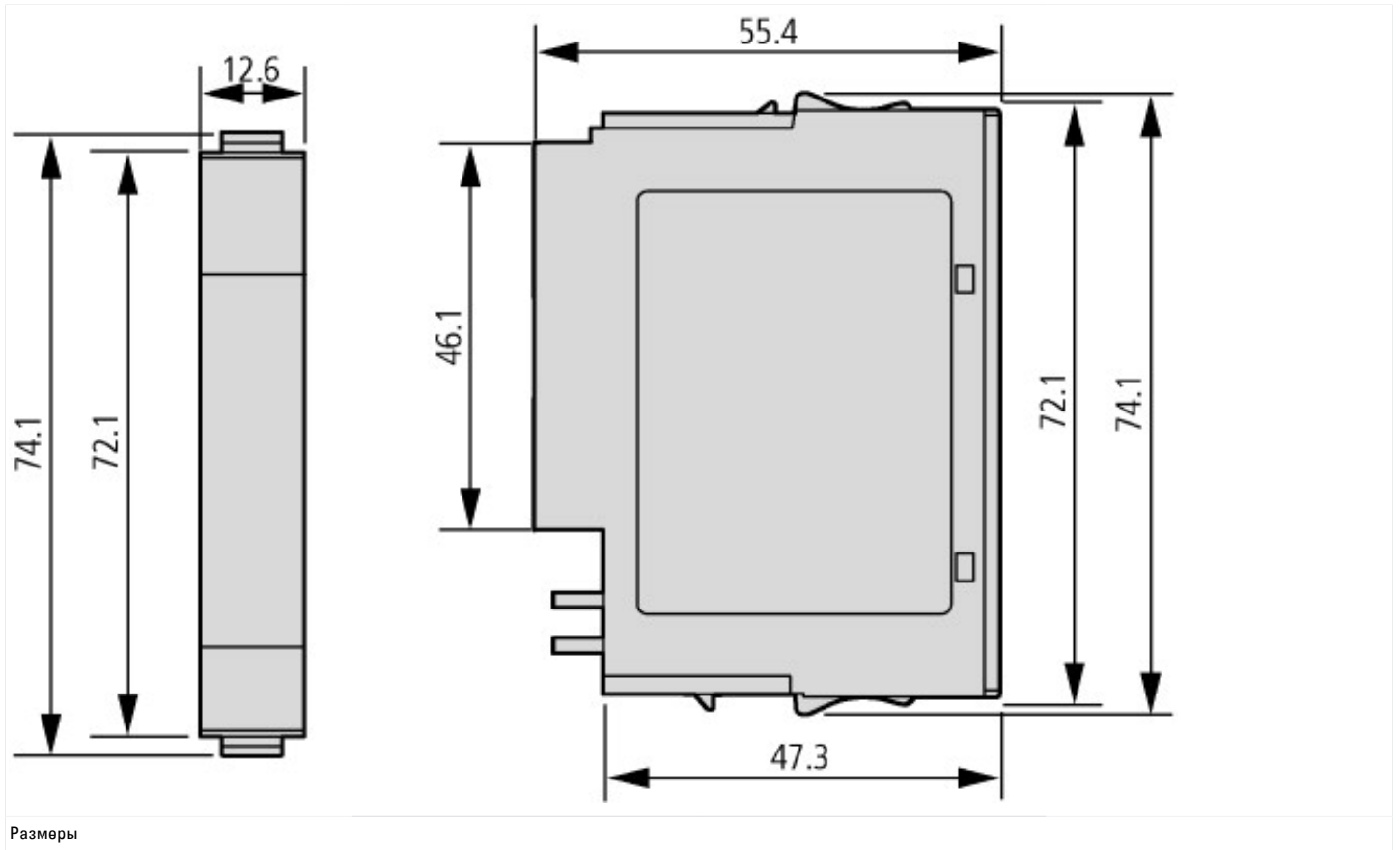
Number of HW-interfaces other			1
With optical interface			No
Supporting protocol for TCP/IP			No
Supporting protocol for PROFIBUS			Yes
Supporting protocol for CAN			Yes
Supporting protocol for INTERBUS			No
Supporting protocol for ASI			No
Supporting protocol for KNX			No
Supporting protocol for MODBUS			No
Supporting protocol for Data-Highway			No
Supporting protocol for DeviceNet			Yes
Supporting protocol for SUCONET			No
Supporting protocol for LON			No
Supporting protocol for PROFINET IO			No
Supporting protocol for PROFINET CBA			No
Supporting protocol for SERCOS			No
Supporting protocol for Foundation Fieldbus			No
Supporting protocol for EtherNet/IP			No
Supporting protocol for AS-Interface Safety at Work			No
Supporting protocol for DeviceNet Safety			No
Supporting protocol for INTERBUS-Safety			No
Supporting protocol for PROFIsafe			No
Supporting protocol for SafetyBUS p			No
Supporting protocol for other bus systems			Yes
Radio standard Bluetooth			No
Radio standard WLAN 802.11			No
Radio standard GPRS			No
Radio standard GSM			No
Radio standard UMTS			No
IO link master			No
System accessory			Yes
Degree of protection (IP)			IP20
Type of electric connection			Plug-in connection
Time delay at signal exchange		ms	0 - 0
Fieldbus connection over separate bus coupler possible			Yes
Rail mounting possible			Yes
Wall mounting/direct mounting			No
Front build in possible			No
Rack-assembly possible			No
Suitable for safety functions			No
Category according to EN 954-1			None
SIL according to IEC 61508			None
Performance level acc. EN ISO 13849-1			None
Appendant operation agent (Ex ia)			No
Appendant operation agent (Ex ib)			No
Explosion safety category for gas			None
Explosion safety category for dust			None
Width		mm	12.6
Height		mm	74.1
Depth		mm	55.4

Апробации

Product Standards			UL 508; CSA-C22.2 No. 142; IEC/EN 6113-2; CE marking
UL File No.			E205091
UL Category Control No.			NRAQ, NRAQ7

CSA File No.		UL report applies to both US and Canada
CSA Class No.		2252-01, 2252-81
North America Certification		UL recognized, certified by UL for use in Canada
Specially designed for North America		No
Current Limiting Circuit-Breaker		No
Degree of Protection		IEC: IP20, UL/CSA Type: -

Размеры



Размеры

Дополнительная информация о продуктах (ссылки)

Технические характеристики

<http://de.ecat.moeller.net/flip-cat/?edition=HPLTEv1&startpage=14.111>