

Circum

Корпус для встройки пульта управления



C 1735 F-NG-7024

№ заказа: 93173525

* = поставляется по запросу.

Свойства

Цвет

графитово-серый, похоже на RAL 7024

Класс защиты

IP 40

Материал корпуса

АБС; детали см. в Технических данных

Объём поставки

Верхняя часть, нижняя часть для встройки панели управления, 2 прикрывающие бленды, 4 винта

Указание

Дополнительное оснащение см. на последующих страницах.

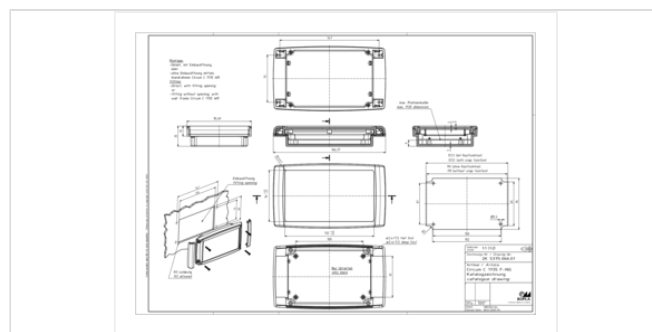
Макс. размер дисплея 4,3"

Размеры

Размеры

166.4 x 95.7 x 15 мм

Чертеж продукции



Пожалуйста, учтите следующее!

Для выравнивания давлений при изменении температур и исключения появления в связи с этим повышенной влажности внутри корпуса мы Вам рекомендуем использовать элементы для выравнивания давления .

» Дальнейшая информация

05.07.2021

Техническая документация / Загрузки

Технические чертежи

Трёхмерные (3D) данные изделия в формате STEP: Необходимо зарегистрироваться

Чертеж для механической обработки: 93173525 C-1735-F-NG-7024-G.dxf (1.6 МБ)

Здесь Вы найдете фрезеровочные контуры в файле формата DXS. (Sub D, USB, HDMI, резьбовые кабельные вводы, ...)

Чертеж продукции в формате PDF 93173525 C-1735-F-NG-7024.pdf (266.9 кБ)

Чертеж продукции в формате DXF 93173525 C-1735-F-NG-7024.dxf (5.7 МБ)

Product information

Circum RUS.pdf (554.3 кБ)

Подходящие комплектующие



Настенная рама для C 1735 F-NG

93173526 C 1735 WR-7024 графитовый серый



Прикрывающие бленды

93170040	C 1700 BL-3000	Для C 17..	Огненно-красный
93170050	C 1700 BL-5014	Для C 17..	голубино-синий
93170010	C 1700 BL-7038	Для C 17..	агатный серый
93170020	C 1700 BL-7024	Для C 17..	графитовый серый