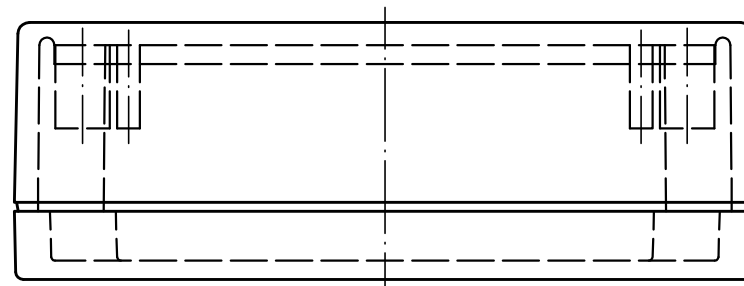
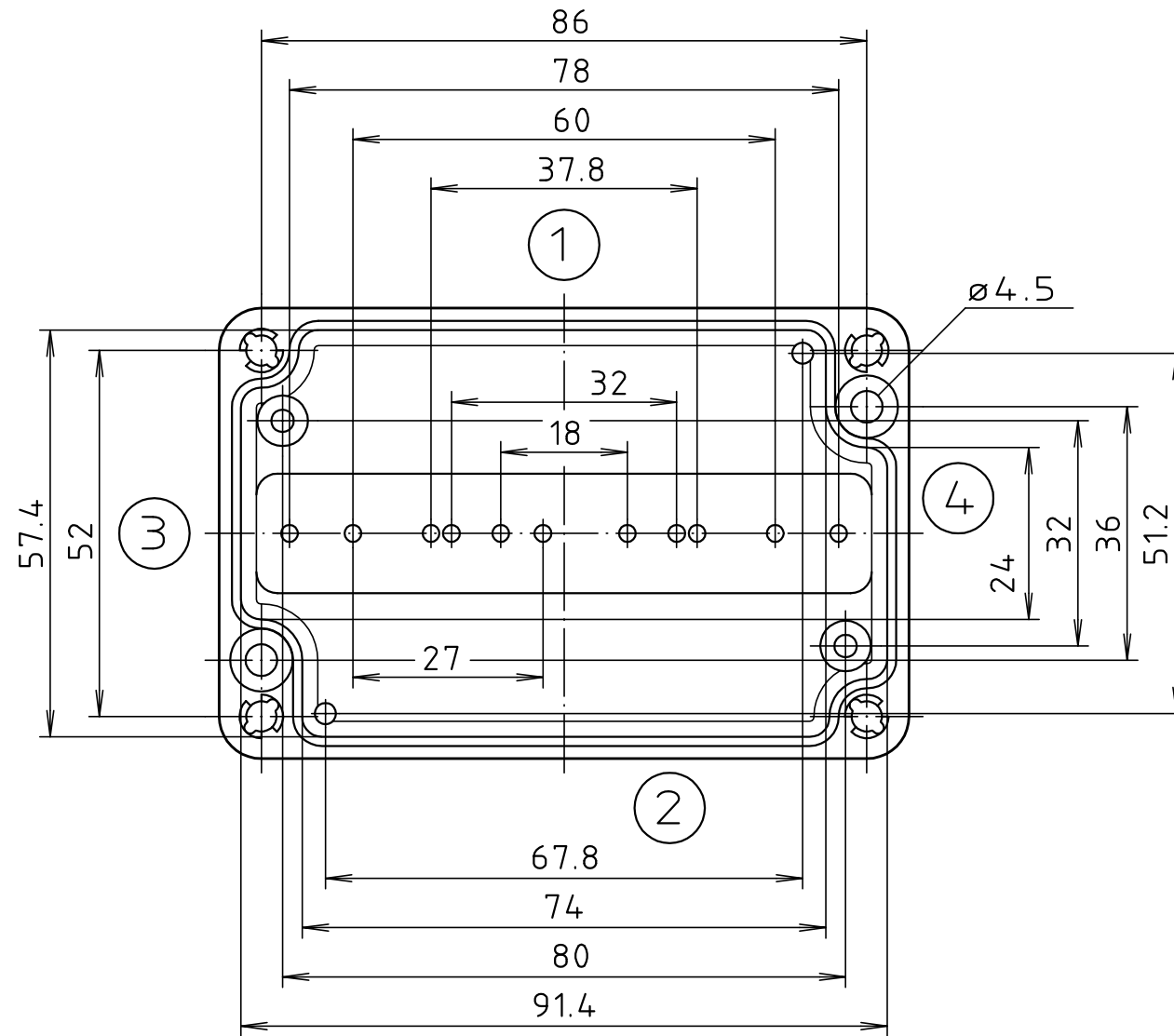
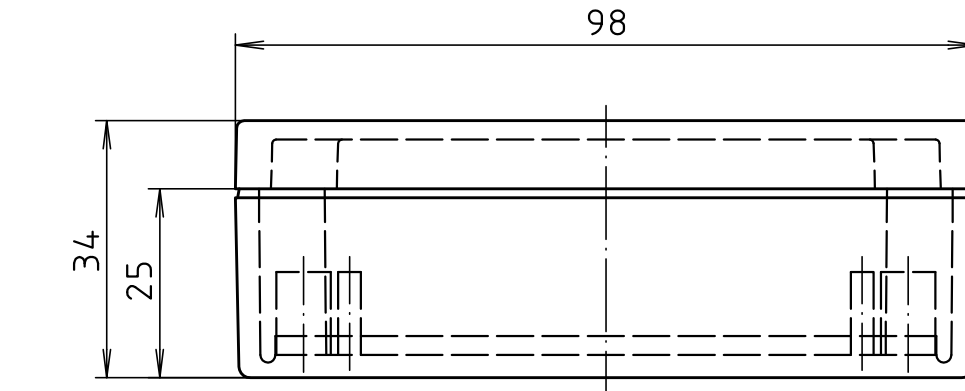
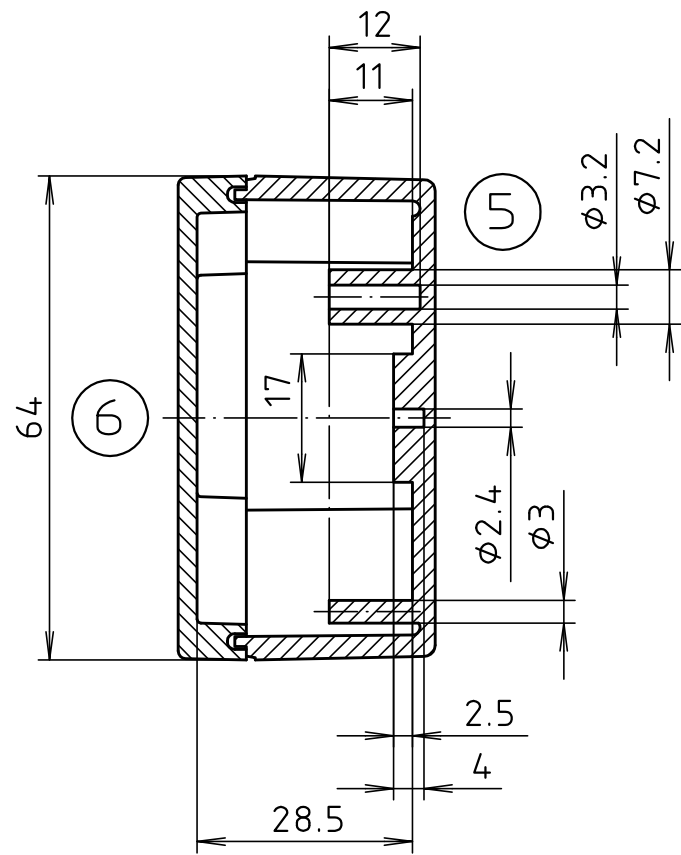
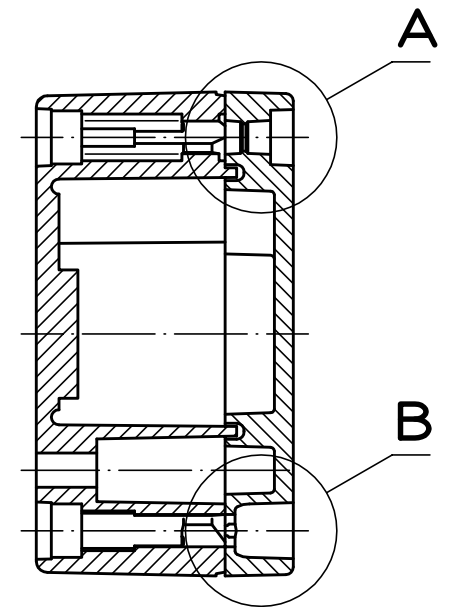
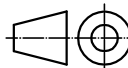


"Schutzvermerk nach DIN ISO 16016 beachten" "Please pay attention to copyright note DIN ISO 16016"



A: Ausführung mit normaler Verschraubung
 B: Ausführung mit Schnellverschluß/
A: version with standard lid screws
B: version with quick-release screws



Maßstab/ Scale:	1:1	
Zeichnungs-Nr. / Drawing-No.:	3G 5070.029.01	
Artikel / Article:	PK 102 PK 102 SV Katalogzeichnung / Catalogue drawing	
A.Nr. / Alt-No.:	Datum / Date:	
DISK:	2 400 384	
Datum / Date:	-	

