



Регулировочный трансформатор, 0.5 кВА, Номинальное входное напряжение 400± 5 % В, Номинальное напряжение на выходе 24 В

Тип **ST10,5(400/24)**
Каталог № **035252**
Alternate Catalog No. **ST10P5-I2-B2**

Программа поставок

Ассортимент		Однофазные управляющие трансформаторы ST...
Основная функция		Однофазные регулировочные, разделительные и защитные трансформаторы STI, STZ
Номинальное входное напряжение	В	400± 5 %
Номинальное напряжение на выходе	В	24
Номинальная мощность	кВА	0.5
кратковременная мощность	кВА	1.6
Схема соединений/схема контактов		
Cu factor 1,40		

Технические характеристики

Общая информация

Стандарты и положения		
изготовлены и испытаны в соответствии с требованиями		IEC/EN 61558-2-2/2-4/2-6 VDE 0570 часть 2-2 VDE 0570, часть 2-6 (защитные трансформаторы) VDE 0570 Teil 2-4 (разделительные трансформаторы)
применяется после		IEC/EN 60204-1, ÖVE-EN 13 VDE 0113, VDE 0100 часть 410
Температура окружающей среды		-25 - 40

Характеристики

Соединительные клеммы		● (< 115 A)
Соединительные шины		● (> 115 A)
Класс изоляции		B
Номинальная частота	Гц	50 - 60
Отвод первичный		± 5 %
Класс защиты		IP00
Раздельные обмотки		●
в сборе с вакуумной пропиткой		●
усиленная изоляция.		●
Номинальная продолжительность включения	%	100 продолжительность включения

электрические параметры

Примечание		На значения потерь холостого хода, потерь при коротком замыкании, напряжения короткого замыкания и коэффициента полезного действия распространяется правило: все данные относятся к температуре 20 °C
Общий вес	кг	6.8
Потери на холостом ходу	W	15
Потери в результате короткого замыкания	W	24
напряжение короткого замыкания	%	3.9
Коэффициент полезного действия		0.93

Bauartnachweis nach IEC/EN 61439

Технические характеристики для подтверждения типа конструкции			
Номинальный ток для указания потери мощности	I _n	A	0
Потеря мощности на полюс, в зависимости от тока	P _{vid}	W	0
Потеря мощности оборудования, в зависимости от тока	P _{vid}	W	0

Статическая потеря мощности, не зависит от тока	P _{vs}	W	39
Способность отдавать потери мощности	P _{ve}	W	0
Мин. рабочая температура		°C	-25
Макс. рабочая температура		°C	40
Проверка конструкции IEC/EN 61439			
10.2 твёрдость материалов и деталей			
10.2.2 Коррозионная стойкость			Требования производственного стандарта выполнены.
10.2.3.1 Нагревостойкость изоляции			Требования производственного стандарта выполнены.
10.2.3.2 Сопротивление изоляционных материалов при обычном нагреве			Требования производственного стандарта выполнены.
10.2.3.3 Сопротивление изоляционных материалов при сильном нагреве			Требования производственного стандарта выполнены.
10.2.4 Устойчивость к ультрафиолетовому излучению			Требования производственного стандарта выполнены.
10.2.5 Подъём			Не имеет значения, поскольку необходимо оценить всё коммутационное оборудование.
10.2.6 Испытание на удар			Не имеет значения, поскольку необходимо оценить всё коммутационное оборудование.
10.2.7 Ярлыки			Требования производственного стандарта выполнены.
10.3 Класс защиты изоляции			Не имеет значения, поскольку необходимо оценить всё коммутационное оборудование.
10.4 Воздушные промежутки и пути утечки тока			Требования производственного стандарта выполнены.
10.5 Защита от удара электрическим током			Не имеет значения, поскольку необходимо оценить всё коммутационное оборудование.
10.6 Монтаж оборудования			Не имеет значения, поскольку необходимо оценить всё коммутационное оборудование.
10.7 Внутренние электрические цепи и соединения			Находится в сфере ответственности компании, монтирующей распределительные устройства.
10.8 Подключения проводов, введённых снаружи			Находится в сфере ответственности компании, монтирующей распределительные устройства.
10.9 Свойства изоляции			
10.9.2 Электрическая прочность при рабочей частоте			Находится в сфере ответственности компании, монтирующей распределительные устройства.
10.9.3 Прочность по отношению к импульсному напряжению			Находится в сфере ответственности компании, монтирующей распределительные устройства.
10.9.4 Проверка оболочек кабелей из изолирующего материала			Находится в сфере ответственности компании, монтирующей распределительные устройства.
10.10 Нагрев			Расчёт параметров нагрева находится в сфере ответственности компании, монтирующей распределительные устройства. Компания Eaton указывает данные по потере мощности устройств.
10.11 Стойкость к коротким замыканиям			Находится в сфере ответственности компании, монтирующей распределительные устройства. Соблюдать указания для коммутационных устройств.
10.12 Электромагнитная совместимость			Находится в сфере ответственности компании, монтирующей распределительные устройства. Соблюдать указания для коммутационных устройств.
10.13 Механическая функция			Для устройства требования считаются выполненными, если были соблюдены данные инструкции по монтажу (IL).

Технические характеристики согласно ETIM 7.0

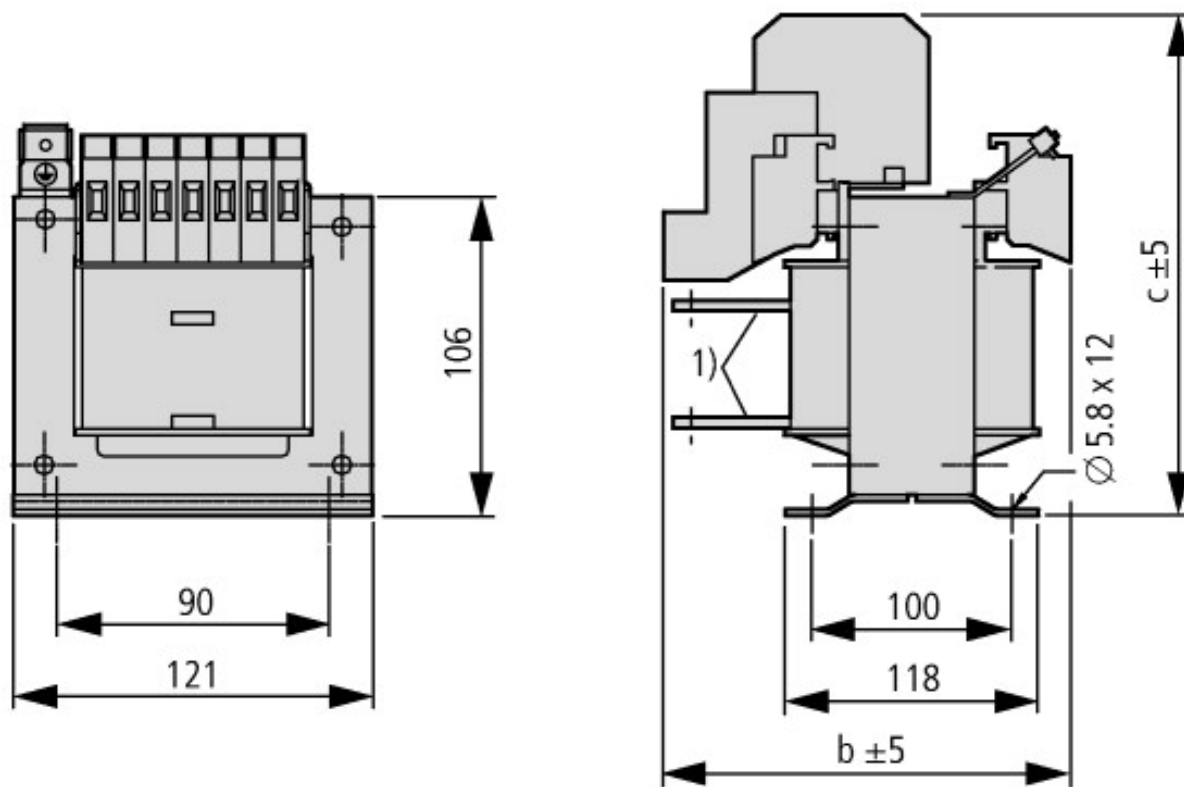
Low-voltage industrial components (EG000017) / One-phase control transformer (EC002486)			
Электротехника, электроника, системы автоматизации / Трансформаторы / Регулировочные трансформаторы / Однофазные сухие трансформаторы (ecl@ss10.0.1-27-03-13-02 [AAB620015])			
Built as safety transformer			Yes
Built as isolating transformer			Yes
Built as energy saving transformer			No
Primary voltage 1		V	400 - 400
Primary voltage 2		V	0 - 0
Primary voltage 3		V	0 - 0
Primary voltage 4		V	0 - 0
Primary voltage 5		V	0 - 0
Primary voltage 6		V	0 - 0
Primary voltage 7		V	0 - 0
Primary voltage 8		V	0 - 0

Primary voltage 9	V	0 - 0
Primary voltage 10	V	0 - 0
Secondary voltage 1	V	24 - 24
Secondary voltage 2	V	0 - 0
Secondary voltage 3	V	0 - 0
Secondary voltage 4	V	0 - 0
Secondary voltage 5	V	0 - 0
Secondary voltage 6	V	0 - 0
Secondary voltage 7	V	0 - 0
Secondary voltage 8	V	0 - 0
Secondary voltage 9	V	0 - 0
Secondary voltage 10	V	0 - 0
Rated apparent power	VA	500
Type of insulation material acc. IEC 85		B
Short-circuit-proof		No
Relative short circuit voltage	%	3.9
Width	mm	121
Height	mm	131
Depth	mm	120
Degree of protection (IP)		IP00
Ring core		No
Suitable for mounting on PCB		No
Modular version		No
Conductor material		Copper

Апробации

Product Standards		UL 506; UL5085-1; UL 5085-2; CSA-C22.2 No. 66; CSA-C22.2 No. 66.1-06; CSA-C22.2 No. 66.2-06; IEC/EN 61558-2-2; CE marking
UL File No.		E167225
UL Category Control No.		XPTQ2, XPTQ8
CSA File No.		UL report applies to both US and Canada
CSA Class No.		-
North America Certification		UL recognized, certified by UL for use in Canada
Specially designed for North America		No
Suitable for		Branch circuits
Max. Voltage Rating		600 V AC
Degree of Protection		IEC: IP00, UL/CSA Type: -

Размеры



	b	c
12 V	-	-
24 V	140	131
42 V	120	119
110 V	120	119
230 V	120	119

① Соединительные шины

② при STI/STZ0,06 ... 0,16 вывод заземления вниз