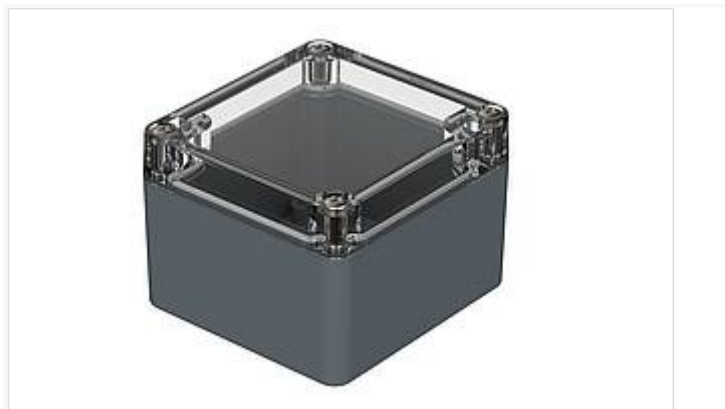


Euromas Polymas

Корпуса



PK 105 G

№ заказа: 38105020*

* = поставляется по запросу.

Свойства

Цвет

серебрянно-серый

Класс защиты

IP 65

Материал корпуса

PA 6-GV 30, уплотнение CR; детали см. в Технических данных

Объём поставки

Верхняя и нижняя часть, винты крышки из V2A

Указание

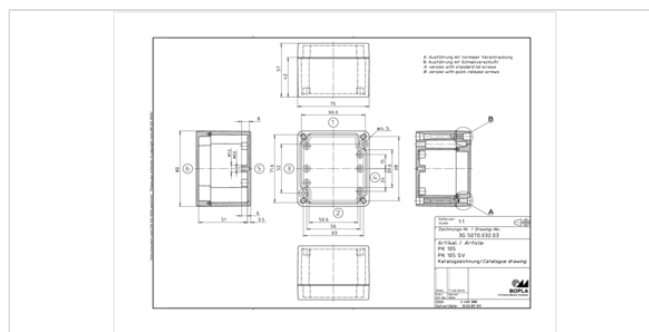
G = исполнение с прозрачной крышкой.

Размеры

Размеры

75 x 80 x 57 мм

Чертеж продукции



Пожалуйста, учтите следующее!

Для выравнивания давлений при изменении температур и исключения появления в связи с этим повышенной влажности внутри корпуса мы Вам рекомендуем использовать элементы для выравнивания давления .

» Дальнейшая информация

Техническая документация / Загрузки

Технические чертежи

Трёхмерные (3D) данные изделия в формате STEP: Необходимо зарегистрироваться

Чертеж для механической обработки: 38105020 PK-105-G-G.dxf (804.8 кБ)

Product information

Euromas Polymas RUS.pdf (343.2 кБ)

Здесь Вы найдете фрезеровочные контуры в файле формата DXS.
(Sub D, USB, HDMI, резьбовые кабельные вводы, ...)
Чертеж продукции в формате PDF 38105020 PK-105-G.pdf (47.8 кБ)

Подходящие комплектующие



Несущие шины, DIN EN 60715 TH 15, Оцинкованная сталь
21002800* TS 15 Для А 105, Р 305, Р 326, РК 105



Монтажные платы для РК 105 - 115, оцинкованный стальной лист
21001100 М Для А 105, РК 105



Винты (SHR) и распорные элементы (DIBLZ) для упоров в пластмассовых корпусах
59006210 SHR Z KA35x8 SD = 3,5 / ND = 2,8 / KD = 6,1