



панель оператора , 24VDC , 3,5" , TFT, монохромная , Ethernet, RS485 , Profibus, PLC

Тип **XV-102-B8-35MQR-10-PLC**
Каталог № **140017**

Программа поставок

| | | | |
|--|--|---------|---|
| Ассортимент | | | XV100 3,5" |
| Ассортимент | | | XV-102 |
| Функция | | | ЧМИ-ПЛК (со встроенной функцией SPS) |
| общие признаки конструктивного ряда | | | Интерфейс Ethernet USB-устройство Слот для карты SD Допуски UL508, cUL |
| Тип дисплея | | | Черно-белый дисплей, TFT |
| Технология чувствительного экрана | | | Резистивный сенсорный экран |
| Количество цветов | | | 32 градаций серого |
| Разрешение | | Пиксель | QVGA 320 x 240 |
| Вертикальное проектирование | | | да |
| Диагональ экрана | | Дюйм | 3,5 |
| исполнение | | | Корпус и передняя панель из пластика |
| Операционная система | | | Windows CE 5.0 (включая лицензию) |
| Лицензия ПЛК | | | Включая лицензию ПЛК |
| Лицензионные сертификаты для встроенных портов | | | при необходимости расширяемые, см. дополнительное оснащение -> сертификаты, подтверждающие наличие лицензии |
| встроенные интерфейсы | | | 1 x Ethernet 10/100 Мбит/с 1 x USB-устройство 1 x PROFIBUS/MPI 1 x RS485 |
| Исполнение передней панели | | | Стандартная передняя поверхность со стандартной пленкой (закрытая по всей поверхности) |
| Применение | | | Монтаж |
| Места подключения | | | для карты SD: 1 |
| Карта памяти для автоматизации | | | на выбор с картой SD -> код заказа 139807 |
| Вставные модули связи (при необходимости) | | | нет |
| Сенсорный датчик | | | Стекло с пленкой |
| Потеря мощности | | W | 5 |

Технические характеристики

Дисплей

| | | | |
|--|--|-------------------|---|
| Тип дисплея | | | Черно-белый дисплей, TFT |
| Диагональ экрана | | Дюйм | 3,5 |
| Разрешение | | Пиксель | QVGA 320 x 240 |
| Видимая поверхность | | мм | 70 x 53 |
| Количество цветов | | | 32 градаций серого |
| Контрастный режим | | | типичн 300:1 |
| Яркость | | cd/m ² | типичн 250 |
| Фооновая подсветка | | | Светодиод программное обеспечение регулирует яркость |
| Срок службы фоновой подсветки | | h | типичн 40000 |
| Резистивная опорная шайба чувствительного экрана | | | Сенсорный датчик (стекло с пленкой) |

Управление

| | | | |
|------------------|--|--|--|
| Технология | | | Резистивный сенсорный экран 4-проводной |
| Сенсорный датчик | | | Стекло с пленкой |

система

| | | | |
|-----------|--|--|--------------------------|
| Процессор | | | RISC ЦП, 32 бит, 400 МГц |
|-----------|--|--|--------------------------|

| | | | |
|--|--|--|---|
| внутренняя память | | | DRAM (ОС, программная память, память данных): 64 Мб NAND-Flash (используется для резервного копирования данных): доступно ок. 128 МБ NVRAM (сохранённые данные): доступно ок. 32 кБ |
| Внешняя память | | | Слот для карт памяти SD Memory Card: спецификация SDA 1.00 |
| Охлаждение | | | Охлаждение ЦПУ и системы без вентилятора, пассивное через свободный приток воздуха |
| Буферизация часов реального времени | | | |
| Батарея (срок службы) | | | стационарные, CR2032 впаянные |
| Резервное время (в обесточенном состоянии) | | | тип. 10 лет |

Проектирование

| | | | |
|--|--|--|---|
| Программное обеспечение для визуализации | | | GALILEO EPAM XSOF-CODESYS-2 XSOF-CODESYS-3 |
| Программное обеспечение для программирования ПЛК | | | XSOF-CODESYS-2 XSOF-CODESYS-3 |
| Лицензия ПЛК | | | Включая лицензию ПЛК |
| Операционная система | | | Windows CE 5.0 (включая лицензию) |

Интерфейсы, коммуникация

| | | | |
|-----------------------|--|--|--|
| встроенные интерфейсы | | | 1 x Ethernet 10/100 Мбит/с 1 x USB-устройство 1 x PROFIBUS/MPI 1 x RS485 |
| USB-устройство | | | USB 2.0, без гальванической развязки |
| RS-485 | | | RS-485, без гальванической развязки (штекер SUB-D 9-полюсный, UNC) |
| Profibus | | | PROFIBUS DP, без гальванической развязки, макс. 1,5 Мбит/с (гнездо SUB-D 9-полюсн., UNC) |
| Места подключения | | | для карты SD: 1 |
| Ethernet | | | 100Base-TX/10Base-T |

Электропитание

| | | | |
|--------------------------------------|-------------------|----|--|
| Номинальное напряжение | | | 24 В постоянного тока SELV (безопасное сверхнизкое напряжение) |
| допустимое напряжение | | | Эффективно: 19,2-30,0 В постоянного тока (номинальное напряжение -20%/+25%) Абсолютное значение с волнистостью: 18,0-31,2 В пост. тока Работа от батареи: 18,0-31,2 В пост. тока (номинальное напряжение -25%/+30%) 35 В постоянного тока на время < 100 мс |
| Посадки напряжения | | мс | ≤ 10 мс, начиная с номинального напряжения (24 В постоянного тока) 5 мс с момента пониженного напряжения (19,2 В постоянного тока) |
| потребляемая мощность | P _{max.} | W | макс. 5 |
| Потеря мощности | | W | 5 |
| Примечание по поводу потери мощности | | | Потеря мощности при потреблении тока 24 В, все разъемы подсоединены |
| Защита от неправильной полярности | | | да |
| Предохранитель | | | да (недоступный плавкий предохранитель) |
| Гальваническое разделение | | | гальваническое разделение потенциалов отсутствует |

Общая информация

| | | | |
|---|--|----|--|
| Материал корпуса | | | Пластик, серый |
| Исполнение передней панели | | | Стандартная передняя поверхность со стандартной пленкой (закрытая по всей поверхности) |
| Размеры (Ш x В x Г) | | мм | 136 x 100 x 30 |
| Монтаж | | | Расстояние: Ш x В x Г ≥ 30 мм (1,18") Наклон вертикальный : ± 45 ° (при естественной конвекции) |
| Вес | | кг | 0,3 |
| Класс защиты (IEC/EN 60529, EN50178, VBG 4) | | | IP65 (спереди), IP20 (сзади) |
| Допуски | | | |
| Апробации | | | cUL (UL508) EAC |
| Взрывозащита (согласно ATEX 94/9/EG) | | | II 3D Ex II T70°C IP5x: зона 22, категория 3D |
| Классификации перевозки | | | DNV GL |



| | | | |
|-----------------------------------|--|---|--|
| Примененные стандарты и директивы | | | |
| ЭМС | | | (со ссылкой на CE) EN 61000-6-2 EN 61000-6-4 EN 61131-2 |
| Стандарты продукции | | | EN 50178 EN 61131-2 |
| Безопасность | | | EN 60950 UL 60950 |
| Удароустойчивость | | g | согл. IEC 60068-2-27 |
| Вибрация | | | согласно IEC/EN 60068-2-6 |
| RoHS | | | соответствующий |

Условия окружающей среды

| | | | |
|---------------------------------|--|-----|---------------------------------------|
| Климатические внешние условия | | | |
| Давление воздуха (эксплуатация) | | hPa | 795 - 1080 |
| Температура | | | |
| Мин. рабочая температура | | °C | 0 |
| Макс. рабочая температура | | °C | + 50 |
| Относительная влажность воздуха | | | |
| относительная влажность | | | 10 - 95 %, без образования конденсата |

Питающее напряжение U_{Aux}

| | | | |
|-----------------------------------|-----------|---|--------------------|
| Номинальное напряжение | U_{Aux} | V | 24 V DC (-20/+25%) |
| Защита от неправильной полярности | | | да |
| Гальваническое разделение | | | нет |

Питающее напряжение U_{Pow}

| | | | |
|--|-----------|---|--------------------|
| Питающее напряжение | U_{Pow} | V | 24 DC -20 % + 25 % |
| Остаточные пульсации входного напряжения | | % | ≤ 5 |
| Защита от неправильной полярности | | | да |

Bauartnachweis nach IEC/EN 61439

| | | | |
|--|-----------|----|---|
| Технические характеристики для подтверждения типа конструкции | | | |
| Номинальный ток для указания потери мощности | I_n | A | 0 |
| Потеря мощности на полюс, в зависимости от тока | P_{vid} | W | 0 |
| Потеря мощности оборудования, в зависимости от тока | P_{vid} | W | 0 |
| Статическая потеря мощности, не зависит от тока | P_{vs} | W | 5 |
| Мин. рабочая температура | | °C | 0 |
| Макс. рабочая температура | | °C | 50 |
| Проверка конструкции IEC/EN 61439 | | | |
| 10.2 твёрдость материалов и деталей | | | |
| 10.2.2 Коррозионная стойкость | | | Требования производственного стандарта выполнены. |
| 10.2.3.1 Нагревостойкость изоляции | | | Требования производственного стандарта выполнены. |
| 10.2.3.2 Сопротивление изоляционных материалов при обычном нагреве | | | Требования производственного стандарта выполнены. |
| 10.2.3.3 Сопротивление изоляционных материалов при сильном нагреве | | | Требования производственного стандарта выполнены. |
| 10.2.4 Устойчивость к ультрафиолетовому излучению | | | По запросу |
| 10.2.5 Подъём | | | Не имеет значения, поскольку необходимо оценить всё коммутационное оборудование. |
| 10.2.6 Испытание на удар | | | Не имеет значения, поскольку необходимо оценить всё коммутационное оборудование. |
| 10.2.7 Ярлыки | | | Требования производственного стандарта выполнены. |
| 10.3 Класс защиты изоляции | | | Требования производственного стандарта выполнены. |
| 10.4 Воздушные промежутки и пути утечки тока | | | Требования производственного стандарта выполнены. |
| 10.5 Защита от удара электрическим током | | | Не имеет значения, поскольку необходимо оценить всё коммутационное оборудование. |
| 10.6 Монтаж оборудования | | | Не имеет значения, поскольку необходимо оценить всё коммутационное оборудование. |
| 10.7 Внутренние электрические цепи и соединения | | | Находится в сфере ответственности компании, монтирующей распределительные устройства. |
| 10.8 Подключения проводов, введённых снаружи | | | Находится в сфере ответственности компании, монтирующей распределительные устройства. |

| | | |
|--|--|---|
| 10.9 Свойства изоляции | | |
| 10.9.2 Электрическая прочность при рабочей частоте | | Находится в сфере ответственности компании, монтирующей распределительные устройства. |
| 10.9.3 Прочность по отношению к импульсному напряжению | | Находится в сфере ответственности компании, монтирующей распределительные устройства. |
| 10.9.4 Проверка оболочек кабелей из изолирующего материала | | Находится в сфере ответственности компании, монтирующей распределительные устройства. |
| 10.10 Нагрев | | Расчёт параметров нагрева находится в сфере ответственности компании, монтирующей распределительные устройства. Компания Eaton указывает данные по потере мощности устройств. |
| 10.11 Стойкость к коротким замыканиям | | Находится в сфере ответственности компании, монтирующей распределительные устройства. |
| 10.12 Электромагнитная совместимость | | Находится в сфере ответственности компании, монтирующей распределительные устройства. |
| 10.13 Механическая функция | | Для устройства требования считаются выполненными, если были соблюдены данные инструкции по монтажу (IL). |

Технические характеристики согласно ETIM 7.0

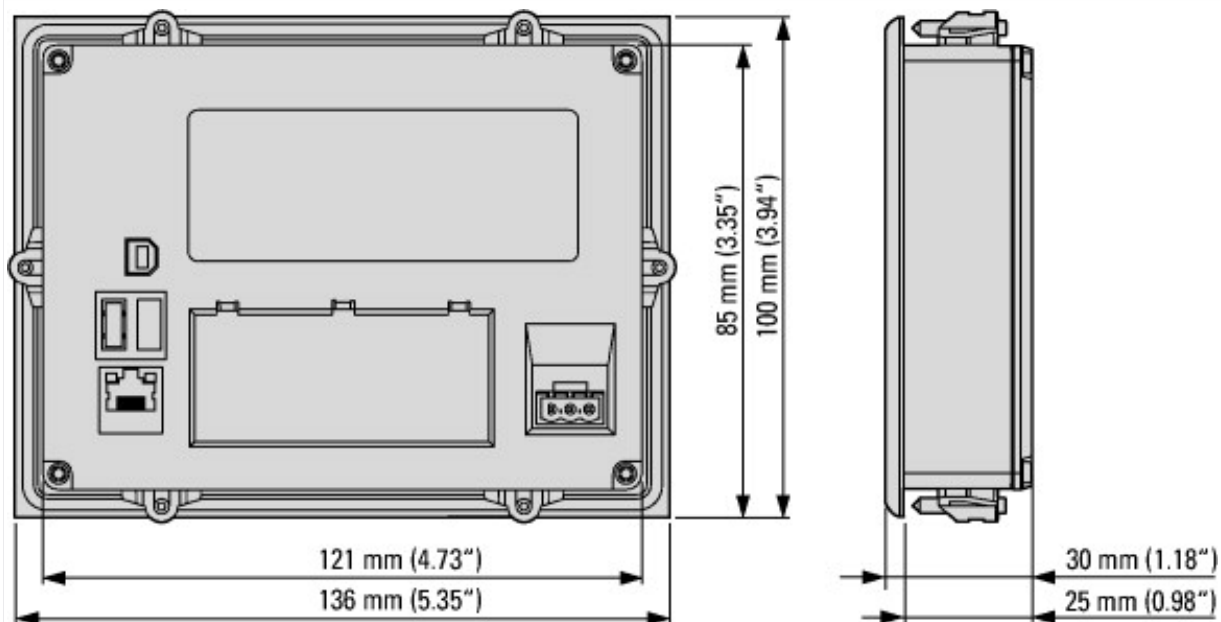
| | | |
|--|---|-------------|
| PLC's (EG000024) / Graphic panel (EC001412) | | |
| Электротехника, электроника, системы автоматизации / Компоненты систем индикации и управления / Panel (HMI) / Graphic panel (HMI) (ecl@ss10.0.1-27-33-02-01 [AFX016003]) | | |
| Supply voltage AC 50 Hz | V | 0 - 0 |
| Supply voltage AC 60 Hz | V | 0 - 0 |
| Supply voltage DC | V | 20.4 - 28.8 |
| Voltage type of supply voltage | | DC |
| Number of HW-interfaces industrial Ethernet | | 1 |
| Number of interfaces PROFINET | | 0 |
| Number of HW-interfaces RS-232 | | 0 |
| Number of HW-interfaces RS-422 | | 0 |
| Number of HW-interfaces RS-485 | | 1 |
| Number of HW-interfaces serial TTY | | 0 |
| Number of HW-interfaces USB | | 1 |
| Number of HW-interfaces parallel | | 0 |
| Number of HW-interfaces Wireless | | 0 |
| Number of HW-interfaces other | | 1 |
| With SW interfaces | | Yes |
| Supporting protocol for TCP/IP | | Yes |
| Supporting protocol for PROFIBUS | | Yes |
| Supporting protocol for CAN | | No |
| Supporting protocol for INTERBUS | | No |
| Supporting protocol for ASI | | No |
| Supporting protocol for KNX | | No |
| Supporting protocol for MODBUS | | Yes |
| Supporting protocol for Data-Highway | | No |
| Supporting protocol for DeviceNet | | No |
| Supporting protocol for SUCONET | | No |
| Supporting protocol for LON | | No |
| Supporting protocol for PROFINET IO | | No |
| Supporting protocol for PROFINET CBA | | No |
| Supporting protocol for SERCOS | | No |
| Supporting protocol for Foundation Fieldbus | | No |
| Supporting protocol for EtherNet/IP | | Yes |
| Supporting protocol for AS-Interface Safety at Work | | No |
| Supporting protocol for DeviceNet Safety | | No |
| Supporting protocol for INTERBUS-Safety | | No |
| Supporting protocol for PROFIsafe | | No |
| Supporting protocol for SafetyBUS p | | No |
| Supporting protocol for other bus systems | | Yes |
| Radio standard Bluetooth | | No |

| | | |
|---|-------|-----------------|
| Radio standard WLAN 802.11 | | No |
| Radio standard GPRS | | No |
| Radio standard GSM | | No |
| Radio standard UMTS | | No |
| IO link master | | No |
| Type of display | | TFT |
| With colour display | | No |
| Number of colours of the display | | 32 |
| Number of grey-scales/blue-scales of display | | 32 |
| Screen diagonal | inch | 3.5 |
| Number of pixels, horizontal | | 320 |
| Number of pixels, vertical | | 240 |
| Useful project memory/user memory | kByte | 64 |
| With numeric keyboard | | Yes |
| With alpha numeric keyboard | | Yes |
| Number of function buttons, programmable | | 0 |
| Number of buttons with LED | | 0 |
| Number of system buttons | | 1 |
| Touch technology | | Resistive touch |
| With message indication | | Yes |
| With message system (incl. buffer and confirmation) | | Yes |
| Process value representation (output) possible | | Yes |
| Process default value (input) possible | | Yes |
| With recipes | | Yes |
| Number of password levels | | 200 |
| With printer output | | Yes |
| Number of online languages | | 100 |
| Additional software components, loadable | | Yes |
| Degree of protection (IP), front side | | IP65 |
| Degree of protection (NEMA), front side | | 4X |
| Operation temperature | °C | 0 - 50 |
| Rail mounting possible | | No |
| Wall mounting/direct mounting | | No |
| Suitable for safety functions | | No |
| Width of the front | mm | 136 |
| Height of the front | mm | 100 |
| Built-in depth | mm | 25 |

Апробации

| | | |
|--------------------------------------|--|--|
| Product Standards | | UL 60950-01; CSA-C22.2 No. 60950-1; IEC/EN 61131-2; CE marking |
| UL File No. | | E208621 |
| UL Category Control No. | | NWVG02 |
| CSA File No. | | UL report applies to both US and Canada |
| CSA Class No. | | NWVG08 |
| North America Certification | | UL recognized, certified by UL for use in Canada |
| Conditions of Acceptability | | The investigated Pollution Degree is: 2 The following end-product enclosures are required: Fire The unit must be supplied via a SELV source. The provided Ethernet Connection is only allowed to connect to inhouse networks. |
| Specially designed for North America | | No |
| Current Limiting Circuit-Breaker | | No |
| Degree of Protection | | IEC: IP65, UL/CSA Type: - |

Размеры



ПЛК для машинного интерфейса SmartWire-DT

Размеры

Дополнительная информация о продуктах (ссылки)

f1=1454&f2=1242&f3=1773;Download Software GALILEO

<http://applications.eaton.eu/sdlc?LX=11&>

Обзор продукта (веб-интерфейс)

<http://www.eaton.eu/xv>