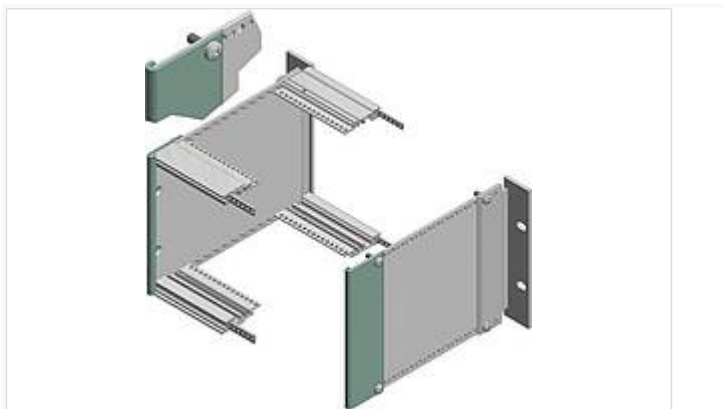


Interzoll

Замыкающий профиль, анодированный алюминий, для BSW



RAP 00300

№ заказа: 54000300

3 U

* = поставляется по запросу.

Свойства

Материал корпуса

Профили Al Mg: Si 0,5; детали см. в Технических данных

Объём поставки

2 замыкающих профиля

Указание

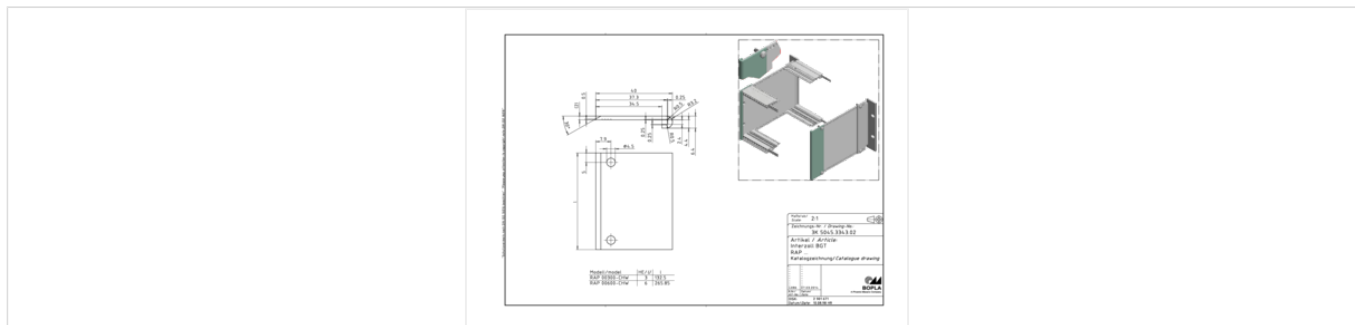
Дополнительные размеры - по запросу.

Размеры

U

3

Чертеж продукции



Пожалуйста, учтите следующее!

Для выравнивания давлений при изменении температур и исключения появления в связи с этим повышенной влажности внутри корпуса мы Вам рекомендуем использовать элементы для выравнивания давления .

» Дальнейшая информация

Техническая документация / Загрузки

Технические чертежи

Трёхмерные (3D) данные изделия в формате STEP: Необходимо зарегистрироваться

Чертеж для механической обработки: 54000300 RAP-00300-G.dxf (260.9 кБ)

Здесь Вы найдете фрезеровочные контуры в файле формата DXS. (Sub D, USB, HDMI, резьбовые кабельные вводы, ...)

Чертеж продукции в формате PDF 54000300 RAP-00300.pdf (2.9 МБ)

Чертеж продукции в формате DXF 54000300 RAP-00300.dxf (335.7 кБ)

Product information

Interzoll RUS.pdf (970.2 кБ)